

Universidade de Brasília
Instituto de Ciências Sociais
Departamento de Antropologia
Programa de Pós-Graduação em Antropologia Social

"Eu moro no Prata, no Ouro e no Bronze": Processos de territorialidade e etnicidade no
Quilombo Povoado do Prata - TO

Raoni da Rosa

Brasília,
2013

Universidade de Brasília
Instituto de Ciências Sociais
Departamento de Antropologia
Programa de Pós-Graduação em Antropologia Social

"Eu moro no Prata, no Ouro e no Bronze": Processos de territorialidade e etnicidade no
Quilombo Povoado do Prata - TO

Raoni da Rosa

Dissertação de Mestrado apresentada ao
Programa de Pós-Graduação em Antropologia
Social do Departamento de Antropologia da
Universidade de Brasília, como requisito à
obtenção do título de Mestre em Antropologia.

Orientador:

Prof. Dr. Stephen Grant Baines

Agosto de 2013

Banca Examinadora:

Prof. Dr. Stephen Grant Baines

Prof. Dr. João Batista de Jesus Felix

Prof. Dr. José Jorge de Carvalho

Prof. Dr. Carlos Alexandre Barboza Plínio dos Santos (suplente)

Brasília,
Agosto de 2013

À Daniela

Resumo

Essa dissertação tem por finalidade refletir acerca dos processos identitários vividos pela comunidade remanescente de quilombo Povoado do Prata sob o prisma da relação entre o território quilombola e a identidade étnica desse grupo social. Mais especificamente busquei entender, a partir de pesquisa empírica, em que medida os processos de territorialidade são constitutivos da identidade – étnica – do grupo estudado; identificar os mecanismos acionados para manutenção desse grupo étnico; e como a territorialidade e etnicidade desse grupo são subsidiários do empoderamento étnico-político desse grupo étnico. Nessa perspectiva, identifiquei fenômenos socialmente significativos ao Povoado do Prata que possibilitaram ao grupo a manutenção de suas fronteiras étnicas e seu empoderamento étnico-político na luta pela manutenção de sua identidade e de seu território.

Palavras chave: Comunidades Remanescentes de Quilombos, territorialidade, etnicidade, art.68 do Ato das Disposições Constitucionais Transitórias.

Abstract

This dissertation analyzes on the processes of identity experienced by the Quilombo Povoado do Prata from the perspective of the relationship between the black rural territory and ethnic identity of this social group. More specifically, focused how the processes of territoriality are constitutive of identity - ethnic - the group studied, to identify the mechanisms triggered to maintain this ethnic group, and as territoriality and ethnicity in this group are the subsidiary ethno-political empowerment of that ethnic group. In this perspective, socially significant phenomena identified the Povoado do Prata which enabled the group to maintain their ethnic boundaries and ethnic and political empowerment in the struggle to maintain their identity and their territory.

Keywords: Comunidades Remanescentes de Quilombo territoriality, ethnicity, art.68 do Ato das Disposições Constitucionais Transitórias.

Agradecimentos

A realização desse trabalho foi possibilitada em função da colaboração de algumas pessoas. Agradeço:

Primeiramente à minha família pelo apoio e amor incontestáveis. Especialmente à minha mãe pelo exemplo de força e dignidade que por tantas vezes foram referência nos caminhos trilhados por mim; e a Thainá, irmã e amiga querida que em todos os momentos que precisei me deu força e carinho, confortou-me nos momentos mais difíceis e brindou nos momentos alegres.

À Neusa, Juarez, Amanda e Guilherme pelo amor e atenção. Mais um pouquinho de minha raiz de *manezinho*.

À Lili, Nuno, Ednilson, Edilson, Vilma, Enilda, Jadson e Enilson pelos momentos de aprendizado e alegria.

À Inajara, pela generosidade nos momentos mais difíceis desse percurso.

À Mara pelo apoio.

Aos amigos queridos de Floripa, Danilo, Rafael, Maurício e Andinho, mesmo distantes amigos verdadeiros.

À Daniela, companheira que esteve ao meu lado durante todo esse processo, me deu força, amor, carinho e atenção. Amparou-me nos momentos de dificuldade e me proporcionou ao longo desse período momentos de extrema felicidade.

Aos queridos amigos da turma de mestrado, Aline, Angélica, Carol, Chirley, Caio, Hérika, Hugo, Márcio, Marco, Mari, Rafael, Renato, Paique, Potyguara e Thais.

Aos grandes amigos Rafael, Marcio e Hugo, com quem muito aprendi a respeito de antropologia, e sobretudo a respeito da vida. Seus ensinamentos estão presentes nesse trabalho.

Ao prof. Guilherme Sá, pelo apoio ao longo dessa jornada.

Ao prof. Carlos Alexandre, pela oportunidade de trabalhar junto ao Povoado do Prata e pelas inúmeras conversas acerca dos quilombos.

Ao prof. João Batista de Jesus Felix, pela disponibilidade e generosidade em aceitar fazer parte da banca.

Ao prof. José Jorge de Carvalho, pelas conversas inspiradoras dentro e fora de sala de aula. Seus ensinamentos não se limitam ao mundo acadêmico.

Ao meu orientador, prof. Stephen Grant Baines, pelo respeito e dedicação. Sem sua colaboração este trabalho não seria viável.

Aos moradores do Quilombo Povoado do Prata, pela receptividade e generosidade, me proporcionaram uma experiência para além da antropologia. Certamente essa dissertação será apenas um capítulo de nossa relação.

Ao CNPQ, pela bolsa que me auxiliou durante o mestrado.

Sumário

INTRODUÇÃO	10
CONSTRUÇÃO DO TEMA.....	12
A PESQUISA.....	16
A DISSERTAÇÃO	21
CAPÍTULO I	24
O CONCEITO DE QUILOMBO: DESDOBRAMENTOS POLÍTICOS, SOCIOECONÔMICOS E CIENTÍFICO NA (IN)VISIBILIDADE QUILOMBOLA....	24
1.1 CONTEXTUALIZAÇÕES HISTÓRICAS.	24
1.2 O DEBATE CIENTÍFICO-POLÍTICO EM FINS DO SÉCULO XIX E SÉCULO XX.	31
1.3 UM CONCEITO EM DISPUTA: O PODER DO QUILOMBO.....	45
CAPITULO II.....	59
“EU MORO NO PRATA E NO OURO”: A (COSMO)VISÃO DE UM TERRITÓRIO NEGRO	59
2.1 APRESENTANDO O PRATA: ASPECTOS GERAIS	59
2.2 PROCESSOS DE TERRITORIALIDADE	68
2.2.1 <i>Memória e a construção histórica do Prata</i>	68
2.2.2 <i>Parentesco</i>	80
2.2.3 <i>Campesinato</i>	88
CAPÍTULO III	99
“E O BRONZE É NOSSA COR”: ETNICIDADE E EMERGÊNCIA ÉTNICO- POLÍTICA	99
3.1 ANCESTRALIDADE	99
3.2 RELIGIOSIDADE COMO IDENTIFICADOR ÉTNICO.....	109
3.3 EDUCAÇÃO E ETNIZAÇÃO	117
3.4 LIMITES TERRITORIAIS E FRONTEIRAS ÉTNICAS.....	125
CONCLUSÃO.....	144
BIBLIOGRAFIA	148

Introdução

Essa dissertação tem por finalidade refletir acerca dos processos identitários vividos pela comunidade remanescente de quilombo Povoado do Prata sob o prisma da relação entre o território quilombola e a identidade étnica desse grupo social. Mais especificamente busquei entender, a partir de pesquisa empírica, em que medida os processos de territorialidade são constitutivos da identidade – étnica – do grupo estudado; identificar os mecanismos acionados para manutenção desse grupo étnico; e como a territorialidade e etnicidade desse grupo são subsidiários do empoderamento étnico-político desse grupo étnico. Para tanto, realizei trabalho de campo junto à comunidade quilombola “Povoado do Prata”, localizada na região do Jalapão, cidade de São Felix do Tocantins, importante portal turístico do estado do Tocantins. Dessa forma, resalto como evento significativo para o empoderamento quilombola a criação do art.68 dos Atos das Disposições Constitucionais Transitórias (ADTC), da Constituição Federal de 1988, cujo texto afirma: “Aos remanescentes das comunidades dos quilombos que estejam ocupando suas terras é reconhecida a propriedade definitiva, devendo o Estado emitir-lhes os títulos respectivos”¹.

Assim sendo, o ano de 1988, importante data à comunidade negra brasileira pela comemoração ao centenário da Lei Áurea, é acrescido em seu valor prático e simbólico em função da criação do art.68 da ADCT. É apenas em 1988 que os quilombolas brasileiros tornam-se, então, sujeitos de direito, ou seja, depois de quase cinco séculos de violência física e simbólica o quilombo é descriminalizado. Dessa maneira o art.68 torna-se um catalisador dos direitos humanos quilombolas, tendo em vista seu processo de humanização e sua visibilidade jurídica e sociocultural. A luta empreendida pelos setores negros da sociedade para a implementação e regulamentação² do art.68 exigiu esforço imensurável por parte dessa demanda ao longo desses 100 de invisibilidade jurídica.

À vista disso, atento para importância do conceito de quilombo para os desdobramentos sócio-políticos do Povoado do Prata, é a partir da positivação desse conceito, e por conseguinte de seu conteúdo, que a territorialidade e identidade étnica desse grupo são evidenciadas, ou seja, é a positivação de sua identidade – étnica –, enfatizada na demarcação de suas fronteiras étnicas, na busca pela sua humanidade e visibilidade em detrimento de sua desumana invisibilidade secular (CARVALHO, 1995). Os processos de territorialidade e etnicidade analisados nesse trabalho são, então, refletidos a luz dos desdobramentos sócio-

¹ Presente no Título 10 da Constituição da República Federativa do Brasil, de 1988.

² Apenas em 1995

políticos do art.68 da ADCT, pois é a partir desse contexto político-jurídico que a emergência dos remanescentes de quilombo (ARRUTI, 1997) como grupo político é absorvido na esfera pública. Nesse sentido, os conceitos de territorialidade, definido por Alfredo Wagner de Almeida (2008), e, grupos étnicos e suas fronteiras, defendidos por Barth (2000) são importantes instrumentos analíticos para compreensão dos eventos etnográficos observados em campo, considerando que a construção de ambos originam-se da valorização da experiência etnográfica.

Logo, entendo o processo de territorialidade como uma dinâmica social protagonizada por um grupo social e seu meio biofísico, em que à luz de seu precedente étnico constrói uma relação de identificação, de usos e significações desse território constituindo – e reforçando – laços de solidariedade e reciprocidade (ALMEIDA, 2008) (LITTLE, 2002) (OLIVEIRA FILHO, 1998). O processo de territorialidade não é um fenômeno somente material, embora importante, os elementos simbólicos atribuídos ao território do Quilombo do Prata, por exemplo, constituem codificações identitárias e políticas que fortalecem as relações sociais do grupo quilombola. Dessa maneira, é importante salientar que a análise da territorialidade do Povoado do Prata foi empreendida a partir de três episódios centrais subsidiários da construção do território quilombola. A memória ancestral que é repassada de geração a geração (re)atualizando o processo histórico que dá início a sua Comunidade, além de adquirir uma função de demarcador desse território secular. As relações de parentesco também são um dos elementos estratégicos para construção e manutenção de seu grupo social, as dinâmicas de parentesco nascem com o território quilombola, e ainda hoje se mostra significativo na defesa do território do Prata. E o campesinato, as práticas e saberes desse grupo social são subsidiários e subsidiados pelo seu território fornecendo ao longo dos anos elementos à territorialidade do Povoado do Prata.

Assim como a territorialidade os conceitos de grupo étnico e fronteira étnica, cunhados por Barth (2000), foram fundamentais para construção desse trabalho. Ao conceber o grupo étnico como forma de organização social na construção de sua identidade étnica num sistema poliétnico, pude observar a partir dos elementos significativos para o Quilombo do Prata – características definidas subjetivamente pelo grupo – os mecanismos acionados para manutenção de sua distinção étnica. Mecanismos esses que condicionam a relação de oposição entre ser quilombola do Prata e não ser quilombola, (re)afirmados e (re)construídos a partir dos critérios diacríticos de sua fronteira étnica. Nessa perspectiva, identifiquei fenômenos socialmente significativos ao Povoado do Prata que possibilitaram ao grupo a

manutenção de suas fronteiras étnicas e seu empoderamento étnico-político na luta pela manutenção de sua identidade e de seu território.

Construção do Tema

O sistema escravocrata nas Américas subsidiou a economia colonial durante séculos. A arbitrariedade do tráfico de escravos africanos representou não apenas um empreendimento comercial – lucrativo –, mas, sobretudo, se mostrou estruturante na construção de um mundo moderno eurocêntrico. O Brasil foi um dos protagonistas do projeto colonial, dos 15 milhões de africanas e africanos seqüestrados de suas terras, cerca de 40% desse contingente teve como cativo o território brasileiro (REIS e GOMES, 1996). Dessa forma, os africanos e seus descendentes constituíram a mão-de-obra necessária para o “desenvolvimento” brasileiro³ ao longo dos quase quatro séculos de escravidão. O precedente desse sistema político e econômico era o uso indiscriminado da força; torturas físicas e psíquicas eram ações normativas realizadas pelos órgãos de repressão, pelos donos de escravos e pelos feitores. Apesar disso, em toda a América escravista, seja na Colômbia, no Haiti, no Brasil, nas Guianas, e outros países, onde houvesse escravidão “o negro *marron*, o quilombola, portanto, aparecia como sinal de rebeldia permanente contra o sistema que o escravizava” (MOURA, 1987, p. 11). Onde houve escravidão existiu resistência.

O processo de resistência negra deu-se de várias maneiras ao longo dos 350 anos de trabalho forçado. Uma característica importante dessa resistência eram as negociações internas ao sistema na luta por espaços de autonomia, no qual o escravo constituía espaços de sociabilidade distante dos castigos físicos e morais, com a formação de famílias e de uma prática campesina; pelas sabotagens na produção de açúcar e café, furtos de minérios preciosos nas minas, até os assassinatos dos donos de escravos. A resistência radical ao sistema escravista também existia caracterizada pelas fugas, e, por conseguinte, a formação de núcleos escravos, frequentemente formados em meio às matas, chamados de palenques, *marronage*, cumbes, e no Brasil quilombos e mocambos.

Assim sendo, observa-se ao longo da história brasileira, o processo de exploração e desfavorecimento sofrido pelos negros desde o Brasil Colônia até o Brasil República, passando pela escravidão, pela abolição não planejada e pela política de imigração (na qual

³ Os indígenas cativos também constituíram a mão-de-obra escrava desse país, contudo, sua exploração era mais característica em algumas regiões do país, a exemplo do Grão-Pará (GOMES, 2005).

um dos objetivos era o branqueamento da sociedade brasileira), e culminando com a marginalização dos negros nas favelas e periferias das grandes cidades, e pela invisibilidade do negro rural (DOMINGUES, 2002). Nesse contexto, nota-se que os negros após a abolição do regime escravocrata, obtiveram num primeiro momento a liberdade, que não mais os forçava a trabalhar horas a fio. No entanto, segundo Florestan Fernandes, os negros, nesse momento, eram responsáveis por si e seus dependentes sem possuir meios materiais e morais para a crescente competição econômica brasileira (FERNANDES, 1965).

Embora a condição dos negros na sociedade brasileira no pós-abolição seja crítica, essa demanda social tornou-se – junto com os indígenas – o principal objeto de estudos das ciências sociais no final do século XIX e ao longo do século XX. Os grupos negros urbanos foram os principais alvos de estudo desses cientistas. É – timidamente – só a partir da década de 1950 que as comunidades negras rurais passam a ser estudadas pelas ciências sociais, e de forma mais sistemática só a partir dos anos 1980. O antropólogo Borges Pereira classifica quatro grandes vertentes temáticas acerca dos estudos ligados à comunidade negra brasileira ao longo do século XX, sendo que três das quatro vertentes são caracterizados pelo estudo dos grupos negros nas grandes cidades brasileiras (BAIOCCI, 1983). A primeira vertente descrita por Borges Pereira aborda a comunidade negra como “expressão de raça”, sendo Nina Rodrigues o principal expoente dessa corrente; caracterizada pela influência dos estudos evolucionistas europeus, no qual postulavam estágios hierárquicos da condição humana, cuja cultura europeia determinava o ápice desse processo evolutivo. A segunda corrente, personificada por Arthur Ramos, concebia o estudo da população negra como “expressão de cultura”, ressaltando os aspectos culturais dos grupos estudados assim como o processo de aculturação sofrido por esses; embora essa corrente tivesse limitações, o rompimento com a perspectiva evolucionista possibilitou novos olhares e novas questões nos estudos sobre o negro no Brasil. A terceira vertente financiada pelo programa UNESCO produziu trabalhos cujo prognóstico era pensar os grupos negros como “expressão social”; sua abordagem enfatizava as relações assimétricas das dinâmicas sociais brasileiras, entre as três vertentes citadas até agora é a vertente que mais produziu trabalhos científicos sobre o negro na sociedade brasileira; Os autores e trabalhos dessa vertente são volumosos e significativos, mas certamente um dos expoentes que mais produziu sobre a temática foi Florestan Fernandes (BORGES PEREIRA, 1981).

As três vertentes citadas acima se caracterizam pelos estudos dos grupos negros urbanos, mesmo que alguns expoentes da terceira vertente tenham estudado comunidades

negras rurais como Oracy Nogueira (1955), é só a partir da década de 1980 que os estudos com comunidades negras rurais tornam-se objetos de pesquisas mais definidos. A quarta corrente de estudos sobre o negro no Brasil tem como recorte empírico o negro no mundo rural, caracterizada por uma orientação teórico-metodológica da antropologia social iniciada nos anos 1980 e adentrando as décadas seguintes. Embora a temática do negro no mundo rural só se sistematiza a partir do anos 1980 entorno de um projeto de pesquisa de Borges Pereira, a década anterior registra importantes trabalhos sobre o negro no mundo rural e seus aspectos étnicos nos programas de pós-graduação em antropologia social do Museu Nacional-UFRJ e da UnB (SANTOS, 2010). Os temas analisados nessa última vertente são variados: identidade étnica, relações interétnicas, parentesco, religiosidade, territorialidade, legislação referente às comunidades quilombolas, conflitos fundiários, entre outros⁴.

Desse modo, embora a literatura acerca das comunidades quilombolas seja pequena, ela vem crescendo consideravelmente nos últimos, não apenas no âmbito da antropologia social, mas também pelos estudiosos da educação, direito e ciências da saúde. Atendo que o aumento na produção de estudos envolvendo as comunidades negras rurais está diretamente ligado a criação do art.68 e a regulamentação. A criação desse artigo, como sua implementação a partir dos decretos que o regulamentaram supracitado renderam grandes debates acerca da categoria jurídica “remanescentes de quilombo”; dois pontos nortearam as discussões: i) a noção de “remanescente”, que remetia a ideia de resquício, algo que já não existe, e desse modo a própria categoria deslegitimava a demanda social amparada pelo artigo, tendo em vista a não vivacidade dos resquícios; ii) e a noção de “quilombo”, absolutamente limitada e restritiva, pois o termo tinha como referência o exemplo de Palmares, não levando em consideração as variações e nuances situacionais na formação das comunidades negras. A noção de quilombo referida era historicizante e não levavam em consideração as proposições de Barth (2000) de pensarmos os grupos étnicos como formas de organização social, evidenciando não sua origem ou critérios culturais originários, mas sim a manutenção de suas fronteiras étnicas (LEITE, 2000).

Nesse contexto, a Associação Brasileira de Antropologia (ABA) é convidada pelo Ministério Público para emitir um parecer acerca dos impasses entorno da categoria jurídica “remanescentes de quilombos”. O documento construído pela ABA desconstruía as noções de “remanescente” e “quilombo” afastando-as da rigidez e da visão arqueológica no qual

⁴ Sobre os estudos acerca das comunidades remanescentes de quilombo a partir dos anos 1970 até 2009 ver Santos (2010).

estavam referenciadas naquele momento. Em suma, o documento produzido pela ABA (1997) atentou para as comunidades remanescentes de quilombo como unidades dinâmicas, construídas a partir das relações sociais cotidianas, evidenciando seu modo de organização, seu aspecto contemporâneo e sua condição dinâmica e relacional. Os impasses entorno da categoria jurídica “remanescentes de quilombo” se constituiu por desconsiderar algumas das proposições de Fredrik Barth acerca dos grupos étnicos, entre o caráter auto-atributivo dos grupos étnicos. Como salienta Ilka Boaventura Leite (2000) “foi principalmente porque a expressão não correspondia à autodenominação destes mesmos grupos, e por tratar-se de uma identidade ainda a ser politicamente construída, que suscitou tantos questionamentos” (p. 341).

Dessa maneira, atento para importância desses processos históricos para a comunidade quilombola Povoado do Prata. O momento pós-abolição que caracteriza o início dos estudos acerca dos negros no Brasil é o mesmo momento em que o grupo étnico do Prata começa a se constituir. A vista disso, o mesmo período histórico caracterizado por elementos importantes para a construção do conceito de quilombo – constantemente em disputa –, e consequentemente para a humanização dos remanescentes de quilombos; mostra-se significativo também em termos etnográficos para o Quilombo do Prata, tendo em vista que é em fins do século XIX que os irmãos fundadores do Prata, Marcelino e Luisa, mudam-se para a região do Prata e ao casarem-se com Maria Rita e João Ribeiro constituindo a família hoje conhecida por comunidade remanescente de quilombo Povoado do Prata. Assim, no ano de 2006 o Povoado do Prata recebe sua certidão da Fundação Cultural Palmares certificando sua origem quilombola.

Assim sendo, a territorialidade do Povoado do Prata e sua manutenção como grupo étnico são elementos importantes para o processo de resistência ao longo do período pós-abolição – período de desumanidade e invisibilidade das comunidades negras quilombolas – até a conquista de sua humanização e visibilidade em função da criação e regulamentação do art.68, momento em que a ressemantização do quilombo, algo que era negatizada e invisibilizado, passa a ser positivado e ganha espaço na esfera pública brasileira. As falas de Maria Aparecida e de Darlene demonstram o sentimento de pertença e afetividade na posituação de suas identidades étnica e de seu território.

Maria Aparecida: Eu falo aonde que eu vou, “eu moro na comunidade mais rica, ouro prata e bronze” que é nós, nossa cor. Ontem mesmo eu falei isso para o Emival. Eu falei: “eu moro num lugar mais rico do que vocês eu moro no Prata no Ouro e no

Bronze.” Ele perguntou porque, e eu falei: “Prata é a comunidade, ouro o capim-dourado e bronze é a nossa cor.”

Darlene: E você esqueceu do rio.

Maria Aparecida: A é, vixe mais rico ainda ficou. (Entrevista com Maria Aparecida, Darlene, Maria do Carmo e Amélia em 10/05/12).

A fala de Maria Aparecida atenta para a importância da territorialidade e etnicidade do grupo como demarcadores de sua fronteira étnica – e territorial –, são elementos que demarcam a identidade do grupo, a Prata e o Ouro como produtos de sua territorialidade na valorização do grupo com seu território, já o bronze aparece como elemento central da etnização do Povoado do Prata. Cumpre ressaltar que a narrativa de Maria Aparecida descreve um diálogo em que a quilombola afirma sua identidade a partir da posituação de seu grupo e território em detrimento do grupo e do território do “outro”, considerando a identidade não-quilombola de Emival, morador de São Felix.

A pesquisa

Ingressei no mestrado em antropologia social do PPGAS da Universidade de Brasília no ano de 2011. No segundo semestre letivo deste ano fui monitor da disciplina “Artes de Ofícios dos Saberes Tradicionais⁵” ofertada pelo prof. José Jorge de Carvalho. Um dos módulos da disciplina foi ministrado pela mestra Lucely Pio, especialista em fitoterápicos e curas tradicionais da comunidade quilombola do Cedro, onde expôs parte de seu vasto conhecimento sobre as plantas medicinais do cerrado. Nos intervalos de sua aula aproveitava para trocar algumas palavras com Lucely, e, em uma dessas conversas manifestei meu interesse em estudar a comunidade quilombola do Cedro em minha pesquisa de mestrado, e a recepção de Lucely foi positiva. Ficamos de conversar de forma mais sistemática para viabilizar minha viagem para o Quilombo do Cedro. No entanto, muito em função de sua agenda atarefada não consegui restabelecer contato com Lucely, não definindo então, a comunidade que iria estudar em minha pesquisa de mestrado. Entretanto, ainda no final de 2011, tomando um café em um dos meus intervalos de estudo na UnB deparei-me com Carlos Alexandre, à época professor substituto no Departamento de Antropologia. Nessa ocasião o

⁵ Uma disciplina “ofertada em suas duas primeiras edições como módulo livre pelo Departamento de Antropologia na Universidade de Brasília. A disciplina foi dividida em cinco módulos, contando cada módulo com um mestre(s) de saber tradicional e um professor da universidade parceiro. A disciplina contou em suas primeiras edições com alunos dos cursos de engenharia florestal, arquitetura, pedagogia, música, artes cênicas, ciências da saúde, sociologia, antropologia e serviço social.” <http://www.inctinclusao.com.br/encontro-de-saberes/encontro-de-saberes>

Prof. Carlos Alexandre convidou-me para compor o grupo de trabalho (GT) para elaboração de um Relatório Técnico de Identificação e Delimitação (RTID) de uma comunidade remanescente de quilombo no estado de Goiás. Contudo, a desistência da coordenadora geral do projeto, no final de março, inviabilizou o prosseguimento dos trabalhos. Nesse momento que o Prof. Carlos Alexandre convida-me para assumir a coordenação de antropologia do RTID a ser realizado na comunidade remanescente de quilombo Povoado do Prata, sob sua coordenação geral.

Assim, a Associação Positiva de Brasília⁶ (APB), no início do mês de abril me contratou para elaboração do relatório antropológico do Povoado do Prata. Duas semanas depois de ter sido incorporado ao GT coordenado por Carlos Alexandre, responsável pelos relatórios das comunidades quilombolas tocantinenses, viajamos para o Povoado do Prata onde fui apresentado como responsável pelos estudos antropológicos a respeito do processo reivindicatório iniciado pelo Quilombo em 2005. Saímos de Brasília no dia 26 de abril com destino a Palmas, onde permanecemos durante um dia, em virtude de uma reunião com INCRA-TO, chegando ao Povoado do Prata apenas no dia 28 de abril. No dia seguinte, um domingo, logo após a missa, fui apresentado a alguns moradores da comunidade que lá estavam, depois da apresentação Carlos retornou a Brasília e eu tratei de organizar uma reunião ainda naquele dia, na parte da noite, para explicar minha presença ali e também para responder eventuais questões dos moradores.

Cabe enfatizar que nesse momento ainda não havia manifestado aos moradores do Quilombo meu interesse em as dinâmicas sociais do Povoado do Prata evento etnográfico de minha dissertação. Externei meu interesse apenas uma semana depois de minha chegada, em uma das reuniões que organizei para relatar o andamento do trabalho; nesse momento, manifestei meu interesse em ter o Povoado do Prata como fenômeno empírico a ser estudado, a reação do grupo não poderia ter sido melhor, acolheram a ideia, e nesse ínterim havia recebido o consentimento do grupo para realizar minha pesquisa. A princípio o tema que gostaria de estudar no Povoado eram a respeito da importância dos jovens para os processos de etnicidade expericalizados pelo grupo, dando continuidade às reflexões presentes em

⁶ Vencedor da licitação promovida pelo INCRA em agosto de 2011, cujo objetivo era a contratação de empresa para elaboração de 158 RTIDs divididas em 41 lotes. A APB ficou responsável pela elaboração dos RTIDs do lote nº 10, Comunidade quilombolas no estado do Tocantins:: “Comunidade Negra Rural Quilombola do Prata” - localizada no município de São Félix do Tocantins; “Comunidade Negra Rural Quilombola Mumbuca”, localizada no município de Mateiros; “Comunidade Negra Rural Quilombola Carrapato/Formiga/Ambrósio”, localizada no município de Mateiros; “Comunidade Negra Rural Quilombola Malhadinha”, localizada no município de Brejinho de Nazaré; e “Comunidade Negra Rural Quilombola Córrego Fundo”, localizada no município de Brejinho de Nazaré.

minha monografia de graduação (ROSA, 2009), porém, em virtude da impossibilidade de volta a campo detive-me nos processos de territorialidade e etnicidade constantemente exaltados no trabalho de campo.

Saliento então, que os dados utilizados aqui são frutos de um trabalho de campo vinculado ao processo de elaboração do RTID, com o consentimento do grupo estudado. É nesse contexto em que se realiza meu trabalho de campo de cerca de 30 dias, embora as condições de trabalho citadas acima não caracterize as condições de uma etnografia tradicional, o meu ponto de partida metodológico teve o método etnográfico como guia de pesquisa. Meu objetivo era apreender os saberes e práticas do Quilombo do Prata, a (re)significação desses elementos à luz da territorialidade e etnicidade do grupo a partir do trabalho de campo – com a observação participante, as conversas informais e as entrevistas. Nessa perspectiva a escolha do método etnográfico foi essencial para o desenvolvimento da pesquisa.

(...) a abordagem etnográfica se constrói tomando como base a ideia de que os comportamentos humanos só podem ser devidamente compreendidos e explicados se tomarmos como referência o contexto onde eles atuam. Para tanto, torna-se fundamental entendermos o ponto de vista do nativo, procurando o significado das práticas pesquisadas para os praticantes. (VICTORA, 2000, p. 53)

A abordagem etnográfica da qual Ceres VICTORA nos fala é o método etnográfico de que me utilizo para amparar minha pesquisa, e que tem como base o método proposto por Bronislaw Malinowski (1978) em sua obra “*Os Argonautas do Pacífico Ocidental*”. Segundo o autor, o trabalho de campo, acompanhado da observação participante, é indispensável para que o etnógrafo consiga “*os mergulhos na vida nativa*”. Outro instrumento imprescindível é o diário de campo. Instrumento fiel e essencial ao etnógrafo, o diário de campo é o que possibilita ao etnógrafo escrever suas monografias; sem o diário, o trabalho antropológico seria impreciso, confuso e certamente careceria da validade e credibilidade que os trabalhos antropológicos têm hoje. O diário de campo tem o poder de transformar uma ação, um acontecimento, em relato escrito (GEERTZ, 1989). Ele, de certa forma, consegue absorver esses acontecimentos, permitindo que o antropólogo o consulte posteriormente e, a partir dessas anotações, faça as reflexões necessárias. Embora o método etnográfico não necessariamente faça uso de entrevistas, acredito que essa técnica acaba sendo bastante importante em vários trabalhos antropológicos, pois as entrevistas, sobretudo quando gravadas, possibilitam ao pesquisador

uma riqueza de detalhes bastante significativa, riqueza essa que permite ao pesquisador uma análise mais profícua.

Em função de considerar importante essa técnica para a temática da pesquisa, acreditei que as entrevistas seriam fundamentais para o desenvolvimento do trabalho. As entrevistas realizadas tiveram duração entre 20 e 80 minutos, realizaram-se individualmente e em grupos, todas com o consentimento dos entrevistados, respeitando suas disponibilidades e vontades. Nesses momentos, é importante que o pesquisador esteja atento em relação ao clima da entrevista, e é nesse sentido que a pergunta adquire importância fundamental, tendo em vista que, dependendo da pergunta, o entrevistado pode fechar-se para o entrevistador (SALEM, 1978), o que acaba por tornar a entrevista bastante questionável ou até mesmo nula de validade. Cabe destacar o contexto de pesquisa em que estavam vinculados tanto ao projeto da dissertação quanto ao projeto do RTID gerando assim tanto potencialidades como limitações ao trabalho de campo. O primeiro contato com o grupo foi tranquilo, foram receptivos e se mostraram bastante interessados e disponíveis⁷, tendo em vista também que a colaboração do grupo para com o trabalho agilizava e potencializava o processo do RTID. Mas com o passar dos dias fui observando que a relação da comunidade para com minha pessoa não respondia apenas a uma relação estritamente profissional, no qual a lógica utilitária imperava, nossas subjetividades não cederam às objetividades de um trabalho técnico. Enfim, as potencialidades do trabalho de campo viabilizadas pela disponibilidade e interesse da comunidade para construção do RTID, e por conseguinte para regulamentação fundiária de seu território, se uniram as potencialidades da intersubjetividade de nossas relações.

Ao mesmo tempo em que o trabalho de campo realizado no Prata teve potencialidades me impôs também limitações significativas, sendo a questão do tempo a principal delas. Tendo em vista que a minha previsão para ficar em campo era de apenas três semanas, tentei otimizar o máximo possível meu tempo de trabalho; tratei de iniciar minhas andanças pelo quilombo, as entrevistas, a observação participante, o levantamento genealógico entre outras atividades. Acordava junto com os moradores às 5:30, 6:00 horas da manhã e dormia próximo às 23:30 horas da noite. Tal empreendimento se via necessário para apreender o máximo possível dos fenômenos socialmente significativos para o Quilombo do

⁷ Ressalto que minha presença no Quilombo nesse primeiro momento, respondia apenas à demanda técnico-política do RTID, em tese à demanda quilombola, não obstante, conforme fomos estabelecendo uma relação, e minha demanda (dissertação) foi absorvida pelo grupo minha presença adquiria um caráter mais amplo e complexo.

Prata. Essa limitação me impossibilitou de fazer mais entrevistas na comunidade, foram realizadas 14 entrevistas com 21 pessoas entre entrevistas individuais e grupais. O acesso aos documentos oficiais em arquivos, museus, igrejas, bispados, etc., foi impossibilitado pela carência de tempo e recurso financeiro. Contudo, tentei complementar algumas de minhas informações com algumas referências bibliográficas a respeito da história da região do Jalapão e do Quilombo do Prata. Isto posto, a escolha dessas três técnicas de pesquisa citadas acima – tendo como principal a abordagem etnográfica – foi realizada no intuito de apreender os eventos socialmente significativos para o Povoado do Prata, ou seja, abarcar os saberes e práticas do Quilombo estudado.

1. *A organização da tribo e a anatomia de sua cultura* devem ser delineadas de modo claro e preciso. (...) 2. Este quadro precisa ser completado pelos fatos imponderáveis da vida real, bem como pelos tipos de comportamento (...) 3. O *corpus inscriptum* – uma coleção de asserções, narrativas típicas, palavras características, elementos folclóricos, e fórmulas mágicas – deve ser apresentado como documento da mentalidade nativa. (MALINOWSKI, 1978, p. 33)

Desse modo, abarcando esses três tipos de dados – o narrativo, o observacional e o bibliográfico – é possível fazer a triangulação dos mesmos, dando à pesquisa um grau de fidedignidade maior em relação à realidade do que se utilizasse apenas de um deles. “Nem tudo que se faz é documentado, e nem tudo o que está documentado corresponde àquilo que se faz” (VICTORA, 2000, p. 55). Dessa maneira iniciei meu trabalho de campo, ainda sem conhecer muito bem as lógicas da comunidade, os primeiros momentos serviram para eu ter uma noção mais física da comunidade. Passei a investigar elementos como: espaço territorial da comunidade, quantidade de casas na comunidade, número de famílias, número de membros, em média, por família, dentre outros dados quantitativos; em minhas andanças pelo Quilombo valorizei minha faculdade cognitiva do *olhar*. Nesses primeiros momentos do trabalho de campo, o olhar atento talvez tenha sido minha ferramenta mais eficaz, acompanhado da faculdade do ouvir. Segundo (CARDOSO DE OLIVEIRA, 1998), o trabalho antropológico divide-se em dois momentos de pesquisa: o primeiro momento, em que estamos no campo, e um segundo momento, quando voltamos dele. Nesse sentido, Cardoso de Oliveira considera como vital para esse primeiro momento da pesquisa duas faculdades cognitivas: o *olhar* e o *ouvir*. Já no segundo momento da pesquisa, quando voltamos do trabalho de campo, a faculdade da escrita mostra-se como a mais importante para o trabalho antropológico, e é nesse momento, o da escrita, que o esforço reflexivo é feito e que a etnografia ganha vida em forma de texto (CARDOSO DE OLIVEIRA, 1998).

Para mim, o *ouvir* também se fez fundamental na pesquisa de campo foi em função dessa faculdade que apreendi elementos significativos do *ethos*⁸ quilombola. Assim, atento que o trabalho de campo empreendido para esta dissertação, embora submetido à limitações significativas, as potencialidades subjetivas desse trabalho possibilitaram, a partir de uma tentativa dialógica, apreender os fenômenos significativos da comunidade quilombola Povoado do Prata.

A dissertação

Nesse sentido, a dissertação está dividida em três capítulos, o primeiro com uma abordagem mais sociológica, e dois últimos caracterizados por uma abordagem mais etnográfica. Para tanto, no primeiro capítulo “O conceito de quilombo” faço uma reflexão acerca do contexto político-científico do século XX, tendo em vista a importância desse momento para a construção de uma identidade nacional, e nesse sentido, os negros eram figuras importantes dessa sociedade, que fora a última a abolir a escravidão. Assim, o início do capítulo contém algumas reflexões acerca da relação entre o estado colonial brasileiro e o sistema escravista, atentando para algumas características desse sistema perverso e de como o escravo africano e seus descendentes resistiram ao longo desse período crítico. Abordo também alguns aspectos a respeito da formação dos quilombos salientando a dinamicidade de suas estratégias de resistência. Ainda no primeiro tópico desse capítulo faço uma breve genealogia dos intelectuais que pensaram o quilombo ao longo do século com base na análise de Flávio dos Santos Gomes (GOMES, 2006).

No segundo tópico do primeiro capítulo destaco alguns debates importantes à ciência social e à população negra, discussões em fins do século XIX que se estendem por boa parte do século XX, influenciados pelo conhecimento europeu pautado nas noções de raça, progresso, civilização, etc., ou seja, pautas centrais das discussões da (pré) antropologia brasileira que via na temática étnico-racial o escopo dessa jovem disciplina tropical. Contudo as discussões envolvendo o progresso da nação e suas relações étnico-raciais não se limitaram aos discursos sócio-antropológicos, ocupando também o cenário político brasileiro. Nessa perspectiva essas discussões são (re)atualizadas até o processo de redemocratização em 1988, ano importante aos remanescentes de quilombo, pois é a partir do art.68 que tornam-se

⁸ “O *ethos* de um povo é o tom, um caráter e a qualidade de sua vida, seu estilo moral e estético, e sua disposição é a atitude subjacente em relação a ele mesmo e ao seu modo que a vida reflete” (GEERTZ, 1989, p.93).

sujeitos de direito pela primeira vez na história do Brasil. O último tópico desse capítulo explora justamente os eventos em torno da criação e aplicação do art.68 em função do conceito de “quilombo”. Demonstro como esse conceito vem sendo disputado ao longo do século XX e conseqüentemente sofrendo ressignificações. Atento para os usos dos primeiros conceitos, ainda no século XVIII, pela Coroa portuguesa até a abolição da escravidão, e como esse se tornou um símbolo de luta do Movimento Negro ao longo do século XX, até a criação do artigo de lei supracitado.

O segundo capítulo e o terceiro capítulo caracterizam a segunda parte dessa dissertação, pela valorização etnográfica de sua abordagem. No segundo capítulo “Ouro e Prata como territorialidade” atento para o processo de territorialidade do Prata, o capítulo tem por finalidade analisar a construção do território negro quilombola, assim como a territorialidade do quilombo Povoado do Prata, buscando compreender quais elementos foram centrais para significação desse espaço biofísico desde seu início. Esse processo de territorialização tem seu início ainda no século XIX, e desde então, a identidade do Povoado do Prata é mobilizada a partir – e em função – de seu território.

No primeiro tópico do capítulo disserto sobre os aspectos gerais da comunidade quilombola, possibilitando ao leitor maior compreensão do cotidiano do Quilombo assim como outros elementos importantes, tal como sua localização, dispersão geográfica, extensão territorial do Povoado, etc. O objetivo do tópico é introduzir o leitor às dinâmicas sociais do Quilombo do Prata. No segundo tópico me proponho a refletir acerca da construção do território negro “Povoado do Prata” a partir de suas narrativas, analisando assim o processo da construção narrativa de seu território, observando na memória quilombola três importantes momentos para construção de seu território, são eles: a migração do interior dos pais de Marcelino e Luisa do interior do Piauí para a região do Jalapão, a mudança dos Marcelino e Luisa para a o território do Prata, e o início do Povoado do Prata a partir do casamento de Marcelino com Maria Rita, e de Luisa com João Ribeiro. O terceiro tópico desse capítulo descrevo a importância das relações de parentesco para a construção da territorialidade quilombola, as lógicas de parentesco são codificadores do território quilombola do Prata, pois esse elemento simbólico não apenas fomenta a territorialidade do grupo social como nos atenta para construção de uma (cosmo)visão dos negros quilombolas. O último tópico do segundo capítulo disserto a respeito das práticas e concepções campesinas na comunidade demonstrando sua importância para a construção dos saberes locais assim como na

significação e codificação desse território. Observo nesse tópico também a importância de suas práticas para a defesa e manutenção de seu território secular.

O terceiro e último capítulo intitulado “e o bronze somos nós” enfatiza os processos identitários vivido pelo grupo. A construção e manutenção de seu grupo étnico ao longo dos anos, e seu processo de empoderamento étnico-político nas últimas décadas. Assim, o primeiro tópico reflete acerca da ancestralidade negra como um critério de pertencimento dos moradores do Povoado do Prata. A construção mítica de Marcelino e Luisa, irmão fundadores do Quilombo, é o foco de análise dessa sessão. No segundo tópico desse capítulo atendo para a religiosidade do Povoado, elemento importante e que serve como critério étnico do grupo, as práticas religiosas constroem saberes e (re)significam os laços de solidariedade e reciprocidade na comunidade. Na terceira sessão desse capítulo enfoco o processo de educação formal na comunidade ao longo de sua história demonstrando sua importância para o processo de etnização da comunidade quilombola Povoado do Prata. O último tópico do terceiro capítulo descreve o processo de expropriação fundiária sofrida pela comunidade ao longo da segunda metade do século XX. O processo inicia-se na década de 1960 e intensifica-se no final dos anos 1980 com a emancipação do estado do Tocantins e do município de São Felix, mesmo período em que a região do Jalapão é “divulgado” como um importante pólo turístico. Observo ainda o processo de empoderamento étnico-político do Quilombo do Prata a partir da década de 1990, e que culminou no processo de regulamentação fundiária de seu território e do seu reconhecimento como comunidade remanescente de quilombo.

Assim sendo, minha intenção nesse trabalho foi descrever parte do processo de resistência da comunidade quilombola Povoado do Prata a partir da manutenção de fronteiras étnicas e de sua territorialidade atentando para suas ressignificações ao longo do sua história. Espero que as descrições e reflexões contidas nesse trabalho possibilite o leitor de compreender um pouco mais da história negra desse país, a partir do grupo estudado, e como esse grupo social vem, à base de muita luta, alcançando conquistas significativas. O processo de emergência étnico-política o Povoado do Prata é um demonstrativo dessas conquistas.

Capítulo I

O conceito de Quilombo: Desdobramentos políticos, socioeconômicos e científico na (in)visibilidade quilombola.

1.1 Contextualizações Históricas.

Ao dissertar sobre a temática do negro na sociedade brasileira, acredito ser inevitável nos remetermos ao passado escravista de nosso país. É fato que não pretendo escrever uma dissertação sobre a história da escravidão no Brasil, no entanto, acredito importância substancial a essa história – que não se mostra esgotada e – que tanto influenciou a sociedade brasileira. O estudo acerca das comunidades remanescentes de quilombos tem evidenciado a importância da historiografia social no estudo das relações escravistas e pós-escravistas, tendo em vista que essa determinou, ou pelo menos, contribuiu, para os processos experiencializados por essa demanda social.

Assim, instrumentalizado por esses processos sociais presentes na história do negro no Brasil, faz-se necessário uma reflexão do conceito de Quilombo, o qual se mostrou dinâmico ao longo da história, e alvo de disputas por sua definição, sobretudo no período pós-abolição, momento histórico em que o conceito é “diluído”⁹. Os movimentos sociais negros se apropriaram do conceito – nos seus aspectos materiais e simbólicos – para construção de uma luta política e cultural, que, em síntese resultaria na inclusão do artigo 68 do Ato das Disposições Constitucionais Transitórias, presente na Constituição de 1988, cujo texto diz: “Aos remanescentes das comunidades dos quilombos que estejam ocupando suas terras é reconhecida a propriedade definitiva, devendo ao Estado emitir-lhes os títulos respectivos.”¹⁰

Importante ressaltar que a construção do quilombo, enquanto conceito, está inserida num cenário político-científico bastante significativo. O debate político-científico – em fins do século XIX e ao longo do século XX, em que as políticas de Estado foram tão influenciadas por produções das Ciências Sociais e Humanas – é imprescindível para compreensão dos processos vivenciados pelas comunidades remanescentes de quilombos, nos seus aspectos práticos e teóricos.

⁹ Penso essa diluição sobretudo no que diz respeito ao seu respaldo jurídico.

¹⁰ Presente no Título 10 da Constituição da República Federativa do Brasil, de 1988.

Observo assim, que o sistema escravista foi amplamente aplicado nas Américas, tendo como principal lugar de origem de escravos africanos o Brasil, país que mais importou mancípios, e lugar onde esse sistema mais perdurou, sendo o último país a abolir legalmente a escravidão, só em 1888. Segundo dados de Flávio dos Santos Gomes (2006) cerca de 40 % dos africanos comercializados como cativos tiveram o Brasil como destino. O sistema colonial de modo geral teve como base para seu desenvolvimento a escravidão, proporcionada pelo comércio de pessoas sequestradas em solo africano; comércio esse que gerava montantes significativos de riquezas, e que certamente, a partir de sua suposta justificativa ideológica foi um dos grandes motivadores da escravidão africana em solos americanos:

Assim como na escravidão clássica os escravos eram chamados de *bárbaros*, e com isso justificava-se a sua escravização, na escravidão moderna, pelo fato de os escravos serem índios, inicialmente, e, depois, negros, povos divergentes dos padrões estéticos europeus dominantes, a mesma estratégia justificadora foi empregada (MOURA, 1987, p. 10).

A lógica imposta pelo mercado de escravos impunha uma tendência de otimização máxima da mão-de-obra, tendo em vista que o cativo quando não fosse mais produtivo poderia, e deveria, ser automaticamente substituído. Só o tráfico de escravos dava conta de repor a mão-de-obra necessária para manutenção e crescimento da produção, considerando sua alta taxa de mortalidade e baixa taxa de natalidade. A expectativa de vida de um escravo no exercício do trabalho braçal era de sete anos. A mão-de-obra cativa era utilizada em todo território brasileiro, em algumas áreas mais que outras, mas o fato é que conforme dados oficiais, em 1819 todas as regiões do país apresentavam uma população de mancípios superior a 27% (MOURA, 1987).

Cumprir também que, embora a mão-de-obra escrava fosse majoritariamente negra, o Brasil também se utilizou de índios como base de sua produção, sobretudo na região do Grão-Pará¹¹, muito em virtude, da modesta entrada de escravos africanos nessa região do país (GOMES, 2005).

Nessa perspectiva, atento para alguns aspectos do sistema escravista no Brasil, e de forma genérica nas colônias americanas, além das condições e características das formações de quilombos nesses lugares. O sistema escravista foi absolutamente violento e repressivo, os castigos físicos do qual os escravos eram submetidos criaram cicatrizes físicas e morais; a essência violenta imposta aos cativos não obedeciam apenas ao caráter punitivo de uma

¹¹ Região identificada hoje como o norte do país.

desobediência, era constitutiva de sua ordem sistemática. Não é de se admirar que suas expectativas de vida não passassem de 23 anos de idade. Freitas nos atenta para esse fato:

Os castigos e tormentos infligidos aos escravos não constituíam atos isolados de puro sadismo dos amos e seus feitores, constituíam uma necessidade imposta irrecusavelmente pela própria ordem escravista, que, de outro modo, entraria em colapso. Pois, sem a compulsão do terror, o indivíduo simplesmente não trabalharia, nem se submeteria ao cativo (FREITAS *Apud* SOUSA, 2008, p. 22).

As condições de trabalho vivenciadas pelos escravos eram ações de efetiva violência, tanto física como simbólicas. É fato que o grau de violência variava de acordo com o ofício do escravo, mas de forma geral todo e qualquer trabalho braçal eram verdadeiros assassinatos agendados. A exemplo disso podemos descrever o trabalho nos engenhos de açúcar analisados por Stuart B. Schwartz (2001) no nordeste do país. O período de safra durava em torno de nove meses, ao passo que o plantio da cana-de-açúcar se estendia por mais dois meses; as condições físicas nesses engenhos eram desumanas, péssimos alojamentos, comida ineficiente e insuficiente, carência de roupas e uma disciplina guiada pelas altas jornadas de trabalho e por castigos físicos brutais. As jornadas de trabalhos poderiam durar até 20 horas por dia (Idem, p. 86-7). As condições físicas analisadas por Schwartz reafirmam o caráter de violência sistemática da estrutura escravista descrita por Freitas.

Contudo, cabe enfatizar que os negros não aceitaram passivamente essa violência exercida pelo poder colonial e seus agentes, resistiram como foi possível, física e culturalmente. Uma das possibilidades de fugir desse sistema cruel eram a fuga das senzalas e a distância de seus respectivos senhores, e, é nesse contexto que agrupamentos de escravos fugidos – frequentemente para área de difícil acesso, no interior de florestas – originaram diversos quilombos ao longo de toda extensão territorial brasileira. O quilombo¹², símbolo máximo da resistência negra brasileira ao longo de sua história, e suas diversas estratégias de resistências são refletidos ainda hoje na sociedade brasileira, e, em específico nas comunidades remanescentes de quilombos, através da valorização de suas memórias, religiosidades, organização social etc. A resistência negra no Brasil, no período escravista e pós-escravidão, se deram em várias esferas, fisicamente e simbolicamente, na luta contra

¹² Penso o “quilombo” aqui no seu sentido mais amplo. Não apenas Comunidades criadas no período colonial e imperial, modelos de quilombos insurrecionais (ruptura com o sistema), mas também quilombos que resistiram cotidianamente ao sistema escravocrata estando no centro desse, através de compras de terras por negros alforriados, doações de terra, ocupações, etc.

castigos físicos, na violência cultural e contra o pré-conceito racial, pautas ainda hoje presentes nas reivindicações dos movimentos sociais negros.

Nesse sentido, penso que a formação de quilombos no Brasil traduz-se não apenas na resistência ao processo escravista, mas também, na negação radical desse mesmo sistema. Como salienta Clóvis Moura, os quilombos são consequências da escravidão, onde há escravidão há quilombo (MOURA, 1987, p. 14). Ao observar os países da América que ao longo de suas histórias tiveram um regime escravista (ou baseado no trabalho escravo), podemos constatar também a existência de Comunidades Negras que se opunham ao *status quo* da época. Na Jamaica, Suriname, Haiti, Guianas, na Colômbia e em Cuba esses agrupamentos eram conhecidos por palenques; nos lugares em que houve o sistema de escravidão a radicalidade expressa no processo de resistência negra contribuiu para a crise da sistema, tanto nos seus aspectos materiais (econômicos) como simbólicos (ideológicos).

Embora os processos de escravidão estejam registrados na história desses países, e, que estruturalmente reproduziram uma mesma ordem prática e ideológica, esses tiveram desdobramentos distintos em relação ao Brasil, suas estratégias de resistências alcançaram patamares mais satisfatórios no que diz respeito à criação de diálogo com as administrações dessas nações, muito em função do exercício de menos violência exercido por seus administradores, logrando muito antes do Brasil processos abolicionistas e tratados de paz¹³ (CARVALHO, 1995).

Os modelos de formação de quilombos, ou seja, de acesso à terra se dá de forma heterogênea, os modos são diversos, o mais conhecido é formado por escravos fugidos, que clandestinamente, a partir de um agrupamento criam uma forma de organização social com intuito de viver autonomamente, longe dos chicotes de seus senhores; isso não quer dizer que vivam fora da sociedade escravista, muitos dos quilombos situavam-se próximos aos centros comerciais, a fim de comercializarem com contrabandistas, saquearem, roubarem mulheres etc. No entanto, na maioria das comunidades a prática da agricultura (sobretudo), pecuária, extrativismo, compunham as estratégias para sua reprodução física e cultural¹⁴. Muitas dessas comunidades não eram homogêneas em termos étnico-raciais, muitas delas serviam como “santuário” para grupos, ou pessoas marginalizadas da sociedade, brancos pobres e índios (MOURA, 1987, p. 37). Mary Karasch (1996) ao relatar sobre os territórios quilombolas na região de Goiás nos aponta para um quilombo “interétnico”:

¹³ Sobre Quilombos nas Américas ver: CARVALHO, José Jorge de (Org). O Quilombo Rio das Rãs: histórias, tradições e lutas. Salvador, EDUFBA, 1995.

¹⁴ Se possível, administravam as práticas citadas acima para uma autossustentabilidade do quilombo.

Pelo fato de os quilombolas haverem morado perto do território dos Avá-Canoeiro, Pedroso sugere que os dois grupos perseguidos podem ter desenvolvido contatos entre si que resultaram em miscigenação, pois há fortes evidências do cruzamento entre grupos Avá-Canoeiro e negros em determinadas localidades do território goiano (p. 250).

Outra modelo de formação de quilombos é através da compra da terra por um escravo alforriado, ou até mesmo a compra da terra por um cativo, que juntou dinheiro através de serviços extras,¹⁵ ou acesso a terra feito por doação; prática exercida por fazendeiros a partir do século XIX. “Um manual para agricultores de 1847 era favorável à doação de hortas aos escravos, isso os liga à terra pelo amor à propriedade. O escravo que é proprietário não foge nem provoca desordem” (SCHWARTZ, 2001, p. 94).

A formação desse novo espaço social a partir desse “tempo para si”, no qual o escravo poderia se dedicar para melhorias de condições de sua vida e de sua família, é convertido não apenas num espaço e tempo de produção, mas, sobretudo num espaço de resistência quilombola, de sociabilidade negra.

Esse fato nos aponta também para construção de um campesinato negro, em que sua produção, seja nos quilombos mais afastados, seja nesses novos espaços sociais, serviram tanto para subsistência dos quilombolas, como para comercialização desses produtos, numa condição de clandestinidade ou não clandestina, negociada diretamente com fazendeiros ou com contrabandistas. O fato é que essa “brecha camponesa” instrumentaliza mais uma forma de resistência ao sistema escravocrata, seja na radicalidade de superar o sistema, negando-o e vivendo de subsistência, seja nas negociações cotidianas a partir da comercialização do produto do escravo, no centro do sistema escravocrata.

Outro ponto bastante relevante que mostra a capacidade de resistência dos quilombos, e a dinamicidade dessas estratégias é a formação de redes entre os diversos quilombos existentes no território brasileiro. A definição de Gomes (2006, p. 25), na sua analogia com a hidra de Lerna¹⁶ me parece absolutamente criativa e realista, pois a força dos quilombos proporcionada pela formação dessas redes tornou impossível a destruição deles no Brasil. Tal como a hidra de Lerna, após a destruição de um quilombo, os quilombolas que

¹⁵ Alguns os escravos tinham dias de descanso, e nesses dias plantavam em terras emprestadas pelos seus senhores. Como forma de aluguel davam parte de colheita para seus senhores, e ficavam com o resto; para complementar a sua alimentação ou mesmo para vender e juntar dinheiro para comprar sua liberdade, e terras para cultivar suas próprias roças.

¹⁶ Criatura mítica que possuía várias cabeças, era imponente e indestrutível, pois, quando se cortava uma das cabeças outras nasciam e se ramificavam no lugar desta que havia sido cortada.

conseguissem fugir, ou uniam-se a outro próximo, ou criavam outros quilombos, fortalecendo assim as redes entre eles e a própria resistência ao sistema escravista, que se via em crise diante de tantas fugas, motins e rebeliões. Ressalto também, que as forças dessas redes ultrapassavam o pragmatismos de suas ações, o poder simbólico das informações que circulavam acerca dos aquilombamentos e da sua forte resistência, fortalecia outros quilombos e incentivava as fugas de outros escravos afim de unir-se aos grupos fugidos existentes. E tais redes não se limitavam ao território brasileiro, as notícias de rebeliões, motins e *marronagens* em países como Haiti, Guianas, Suriname e Jamaica adquiriam um sentido solidificador da luta contra o sistema escravista . “Em 1791, meses antes de eclodirem as revoltas escravas, aparecem algumas notícias que davam conta de haver *marrons* que sabiam ler e escrever” (GOMES, 2005, p. 105).

Podemos observar, que as investidas do Estado no exercício – e incentivo – da repressão e da violência não foram suficientes para extinguir os quilombos no Brasil, e nem mesmo de enfraquecer a construções dessas redes. Ao retratar as redes quilombolas criadas na região de Iguazu, no Rio de Janeiro, Flávio dos Santos Gomes (2006) afirma:

Por quase um século, os quilombos sobreviveram e se fortaleceram em Iguazu, a despeito dos esforços para destruí-los. Inúmeras expedições atacaram os mocambos, destruíram ranchos e roças e capturaram alguns habitantes. Tal como a hidra, os quilombos reapareciam (p. 26).

Embora os quilombos mantivessem um processo de resistência antes e pós-abolição inquestionável, é importante salientar que os trabalhos e pesquisas acadêmicas ao longo do século XX acerca das comunidades negras rurais (e urbanas) quilombolas só adquiriram maior visibilidade a partir da década de 1980, muito influenciada pela criação do artigo 68, da constituição de 1988. Ao pensar numa genealogia cronológica dos intelectuais que pensaram o quilombo ao longo do século XX, cito duas fortes correntes de pensamento, que se perpetuaram até a década de 1980: a) corrente culturalista; b) corrente materialista (GOMES, 2006). Não pretendo com essa ambiciosa genealogia dos estudos de quilombos, mapear meticulosamente todos os trabalhos desenvolvidos ao longo do século XX, minha intenção é muito mais, situar o leitor acerca das produções que se mostraram clássicas acerca do conhecimento historiográfico, sociológico e antropológico referentes às comunidades negras rurais quilombolas. Assim, antecipo que obras e autores certamente estarão ausentes dessa modesta viagem.

Em fins do Século XIX e início do século XX o conhecimento brasileiro estava bastante norteado e influenciado pelas teorias evolucionistas europeias, tanto nas ciências naturais, como nas ciências sociais e humanas. Assim como na Europa, o Estado brasileiro tinha relações estreitas com esse pretense conhecimento científico, as noções de progresso, desenvolvimento e evolução seduziam o estado na busca pelo progresso econômico e social. É nesse contexto que emerge no cenário intelectual o legista baiano Nina Rodrigues, um dos expoentes da corrente culturalista. Muito influenciado pelo evolucionismo, e, muito interessado em refletir acerca da possibilidade do Brasil alcançar o progresso, Nina Rodrigues se empenha no estudo dos grupos raciais que formaram o Brasil, enfocando os afro-brasileiros. A perspectiva do legista construída a partir da década de 1920, amparada pela premissa do evolucionismo – em que só poderia existir uma forma de humanidade, a europeia, e todas as outras formas próximas de humanidade estariam num estágio inferior, tendo que evoluir – era de que os quilombos no Brasil, eram espaços em que os africanos e seus descendentes procuravam reproduzir seus sistemas organizacionais originários. Um processo de resistência à aculturação imposta pelos brancos.

Ainda entre os culturalistas, influenciados pela escola de Rodrigues, Arthur Ramos e Edison Carneiro defendiam a ideia de uma “cultura negra” no Brasil, muito próxima de suas culturas originárias. Suas obras, escritas a partir da década de 1930 e 1940, embora influenciadas por Nina Rodrigues adquirem um tom menos “racista”, muito presente na obra do legista. Isso dá-se muito em virtude da teoria Freyriana¹⁷, em que rompe com a perspectiva racial em voga; o binômio senhor cruel/escravo rebelde é substituído pelo binômio senhor camarada/escravo submisso (GOMES, 2006, p. 6)¹⁸. Posteriormente Roger Bastide ao estudar alguns aspectos da religião afro-brasileira endossa a noção de “contra-aculturação” como fenômeno vivenciado nos quilombos brasileiros; conceito esse desenvolvido por Edison Carneiro, a partir de seus estudos e de seus diálogos com Arthur Ramos. Segundo Gomes “essas análises revelam uma concepção de cultura como algo estático e polarizado (cultura negra e africana versus cultura branca e europeia), que desconsiderava os processos de reelaborações e reinvenções (Idem, p. 12)”.

Por outro lado, a partir de 1959, bastante influenciado pelo marxismo, e no intuito de ler as questões dos afro-brasileiros à luz de uma luta de classe, a corrente materialista instaura uma nova visão no estudo da escravidão e suas imbricações, com a publicação de

¹⁷ Onde constrói uma sociedade permeada por uma ideia de democracia racial.

¹⁸ Importante salientar que essas oposições binomiais são generalizações passíveis de exceções, ou complexificações.

“Rebeliões da Senzala”, (1988) de Clóvis Moura. A obra de Moura, é da linha materialista, de forma geral primou pelo estudo do conflito, evidenciando os aspectos violentos presente no período escravista e pós-abolição¹⁹. Importante ressaltar também que para Moura o quilombo catalisava uma crise inerente ao sistema escravista , através das fugas, dos motins, das rebeliões e dos aquilombamentos dos negros adquiriam um caráter insurrecional, e, porque não dizer revolucionário. O tom radical da negativa ao sistema escravista por parte dos negros era a base ideológica para essas insurreições. Entretanto, Clóvis Moura não foi o único expoente da corrente materialista, Alípio Goulart e Décio Freitas são exemplos de adeptos da corrente materialista, porém seus trabalhos não adquiriram o volume presente na obra de Moura.

Por último, identifico uma linha de trabalho com a temática quilombola presentes nas duas últimas décadas do século XX, anos 1980 e 1990, e, que de certo modo se mantém até os dias atuais. Por falta de uma categoria mais adequada, e por receio de enquadrar os intelectuais da respectiva linha em uma categoria fixa, os identifico a partir de uma corrente antropológica. Corrente essa que preza por um trabalho de campo, em que as pesquisas se realizem numa proximidade maior dessas comunidades remanescentes de quilombos, não levando apenas em consideração as perspectivas históricas ou políticas. Importante ressaltar que essa corrente cresce de acordo com a visibilidade das comunidades quilombolas, sobretudo, a partir da constituição de 1988, e, da regulamentação do presente artigo, visando a regularização fundiária dessas comunidades. Os assuntos enfatizados nos respectivos estudos são inúmeros: organização política e social, memórias ancestrais, religiosidade, parentesco, territorialidade e identidade étnica; esses dois últimos tópicos muito em função do processo de regularização fundiária das comunidades remanescentes de quilombos garantida pelo Estado (SANTOS, 2010). Majoritariamente os intelectuais que vem produzindo nas ultimas décadas acerca dos quilombos no Brasil, estão presentes nos programas de pós-graduação em antropologia, história, educação, etc., além dos espaços de militância social e política, e por ultimo os agentes de Estado, como por exemplo: antropólogos que trabalham no INCRA.

1.2 O debate científico-político em fins do século XIX e século XX.

¹⁹ Nesse contexto, Clóvis Moura desestabiliza o binômio citado acima numa crítica a negligência da violência sofrida pelos negros brasileiros.

Depois das contextualizações históricas acerca das comunidades remanescentes de quilombos debatidas acima, credito igual importância num resgate histórico das ideias no Brasil a partir do século XX²⁰, momento esse responsável pela formação da antropologia – ou de uma pré-antropologia – no Brasil. Esse momento se mostra significativo, pois as discussões político-científicas, muito influenciadas pelo conhecimento europeu do momento estão muito pautadas nas noções de raça, de progresso, de civilidade etc. Dessa forma, intelectuais considerados precursores da antropologia (ou pré-antropologia) no Brasil, tiveram como principal objeto de estudo os grupos étnico-raciais que compunham a sociedade brasileira, e alguns desses intelectuais optaram pelo estudo dos afro-brasileiros ao longo desse século. Tendo em vista a importância desses estudos, tanto em termos práticos (políticos) como teóricos (acadêmicos) e suas consequências futuras nas comunidades remanescentes de quilombo, proponho-me, a um modesto resgate desses diálogos que tanto influenciaram a sociedade brasileira.

As últimas três décadas do século XIX do panorama intelectual²¹ brasileiro foram marcadas pela efervescência da chegada das teorias europeias que já agitavam o velho continente, o evolucionismo, o darwinismo, e a eugenia foram importantes teorias que tiveram repercussão no final do século XIX e início do século XX. Esses estudos, frequentemente ligados à ideia de raça, como: frenologia, antropometria e craniometria; já faziam parte do cotidiano dos países europeus e mantinham estreitas relações com os interesses políticos, sociais e econômicos desses Estados (SEYFERTH, 2007).

Assim, podemos ressaltar dois fortes modelos que influenciaram nossos pensadores no início do século passado: o evolucionismo cultural, e o darwinismo social. A recepção de ambos os modelos no Brasil, de forma geral foram fluidas, sem demarcações precisas. O primeiro modelo tinha como premissa a monogenia, ideia de que somos originários de uma mesma matriz, e, que em virtude de capacidades situacionais os diversos grupos obtiveram desenvolvimentos distintos, ou seja, ideia de uma mesma “humanidade” dividida em estágios diferentes, cujo padrão máximo de “humanidade” era representado pela civilização europeia. Importante ressaltar que tal perspectiva via como parte desse processo a possibilidade de

²⁰ Importante salientar que não objetivo aqui esgotar as reflexões acerca desse contexto intelectual, nem na Europa nem no Brasil, são inúmeras as obras acerca do tema, tratarei pontualmente de alguns pesquisadores que adquiriram importância na história das ideias do Brasil.

²¹ Leia-se intelectual, como um grupo de pessoas residentes no Brasil, economicamente privilegiada, que discutiam e produziam ideias acerca da sociedade brasileira, entre eles estão, juristas, advogados, estudantes de direito, cientistas naturais e sociais, literatos, médicos etc.

melhoramento, e aperfeiçoamento a partir da mutabilidade dos respectivos grupos inferiores (SCHWARCZ, 2010).

A proposta, ou o caminho, a ser percorrido pelo modelo do evolucionismo social dessa época, tinha aspirações nas questões políticas e sociais. Importante ressaltar o papel desempenhado pelos europeus na “descoberta” do novo mundo e de seus respectivos povos colonizando-os física e culturalmente (SCHWARCZ, 2010, p. 55-7). Norteados pela ideia de Civilização e Progresso, os estudos e pesquisas desses cientistas corria ao encontro dessa proposta política europeizante, nesse estágio unilinear e cultural que regia a humanidade da época. Amparados no método comparativo, materializavam suas pesquisas e construía seus corpos teóricos, identificando e analisando os estágios de evolução cultural das determinadas sociedades, tendo como referência comparativa a sociedade civilizada europeia²².

Por outro lado, observamos a entrada de outra forte teoria europeia em solos brasileiros, o darwinismo social, embasado na ideia poligênica do mundo e conseqüentemente norteado pela divisão racial-cultural dos respectivos grupos étnico-raciais. O pensamento darwinista social estava absolutamente calcado na premissa do determinismo e da fixidez cultural; afirmava-se a existência de três grandes raças: o branco, o negro e o amarelo; que marcavam em suas diferenças fenotípicas e genotípicas a essência imutável das diferenças raciais; uma eventual evolução cultural era inadmissível por esses teóricos, pois percebiam a existências dessas raças como processo ultimo da evolução, a superioridade evolutiva estava na sua pureza genética, e, por conseguinte fenotípica, condição essa para o progresso e civilização²³. Desse modo, concebiam a miscigenação como uma heresia à superioridade racial, argumentavam que a mistura entre às raças – por estarem tão distante geneticamente, e por conseguinte culturalmente – proporcionaria uma involução, ou como argumentam os teóricos uma “degeneração”²⁴ (SCHWARCZ, 2010), pois como resultado desse cruzamento seus descendentes herdariam apenas as características negativas de ambas as raças.

A perspectiva desse darwinismo social – que subverte as premissas do evolucionismo de Darwin - acaba por influenciar e se confunde às teorias eugênicas do período, que priorizam a existência de uma raça superior a partir da aplicação política e social desses critérios. Por exemplo, o não cruzamento inter-raciais e o controle de natalidade de

²² Como difusores dessa vertente podemos citar os antropólogos Taylor, Frazer, e Morgan. Fiéis à escola do evolucionismo cultural, embasado numa evolução unilinear da sociedade e entusiastas do método comparativo.

²³ No entanto, o progresso máximo, e o caráter de civilidade só poderiam ser alcançados pela “raça branca” tendo em vista que as outras raças eram tidas como inferiores e imutáveis.

²⁴ A argumentação dessa escola de pensamento justificava que as aptidões físicas e culturais eram passadas biologicamente dos pais para os filhos.

recém-nascidos com aptidões físicas desviantes (pessoas com deficiência). Importante ressaltar que esse período histórico foi marcado, em virtude das teorias citadas acima, por um racismo político-científico, que reelaborado, vem se reproduzir no Brasil.

Como já citado, ambas as teorias chegam ao nosso país bastante repaginadas, e vão ter grande repercussão num segundo momento quando os escritores brasileiros em suas teorias conciliam o evolucionismo cultural e o darwinismo social.

Um dos grandes estudiosos da questão negra no Brasil em fins do século XIX, e início do século XX, já citado nesse trabalho, foi o médico-antropólogo Nina Rodrigues, baiano que tomado pela sua curiosidade científica e pelo interesse nos afro-brasileiros na composição da sociedade brasileira se dedicou a estudar os negros que viveram no Brasil. A legitimidade que alcançara acerca da temática é descrita por Donald Pierson, em depoimento “(...) dei aulas baseadas nas minhas leituras referentes ao Brasil, e especialmente à Bahia, entre as quais a obra clássica de Nina Rodrigues, *Os africanos no Brasil (...)*” (PIERSON *Apud* CORRÊA, 1987, p. 35). O interesse de Rodrigues acerca do negro africano e brasileiro fluía em vários temas, tanto em aspectos culturais, como a religião, passando pelos aspectos biológicos a partir de escritos sobre doenças nos negros, até questões de ordem político-ideológicas, indagando qual o papel do negro na formação da nação (o que nos interessa descrever).

Nina Rodrigues muito influenciado pelo evolucionismo cultural e pelo darwinismo social, na tensão entre estágios evolutivos (mutáveis) presentes na sociedade brasileira e a inferioridade inata (genética) dos afro-brasileiros, irá “defender” na obra: *Os Africanos no Brasil*”, ano, a inferioridade natural do negro em relação ao branco. A partir daí, as características carregadas pelos negros influenciariam na degeneração da sociedade brasileira, em consequência disso, a miscigenação entre negros e brancos deveria ser evitada a fim de que esta nação alcançasse o progresso, e em última análise torna-se uma sociedade civilizada:

O critério científico da inferioridade da Raça Negra nada tem de comum com a revoltante exploração que dele fizeram os interesses escravistas dos Norte-americanos. Para a ciência não é esta inferioridade mais do que um fenômeno de ordem perfeitamente natural, produto da marcha desigual do desenvolvimento filogenético da humanidade nas suas diversas divisões ou seções. (...) A Raça Negra no Brasil, por maiores que tenham sido os seus incontestáveis serviços à nossa civilização, por mais justificadas que sejam as simpatias de que a cercou o revoltante abuso da escravidão, por maiores que se revelem os generosos exageros dos seus turiferários, há de constituir sempre um dos fatores da nossa inferioridade como povo (RODRIGUES, 2004, p. 14-5).

Embora seja visível a tensão entre os dois modelos europeus na perspectiva de Nina Rodrigues podemos dizer em última análise que o autor se aproxima mais da perspectiva determinista, que pensa distintas naturezas para as diferentes raças.

A ideia de que a consciência subdesenvolvida era intrínseca ao negro, era compartilhada por outros intelectuais de renome da época, entre eles Silvio Romero e Oliveira Vianna, esse último, figura de influência nas decisões a respeito das políticas públicas²⁵ imigratórias realizadas no tempo do Estado Novo, Giralda Seyferth (2007, p. 120) nos aponta que esse foi o período histórico no qual mais houve restrições a entrada de imigrantes no Brasil. Todavia, tanto Viana como Romero divergiam de Nina Rodrigues quanto ao cruzamento inter-racial. Para Vianna, o Brasil deveria incentivar o cruzamento entre Brancos e Negros, pois com os cruzamentos inter-raciais, a população brasileira sofreria um clareamento contínuo e gradual, possibilitando o melhoramento genético da mesma e dando à sociedade condições de ela alcançar o progresso. Não obstante, é importante ressaltar que a ideologia do branqueamento no seu processo de solidificação, acaba por ganhar um status de ciência (Idem, 2007). Oliveira Vianna, em sua obra “Evolução do povo brasileiro”, (1923), faz projeções estatísticas em relação ao tempo necessário para que o Brasil se “livrasse” da condição subdesenvolvida causada pelos negros (COSTA, 2001).

Já Silvio Romero, embora creditasse à miscigenação uma saída plausível para o progresso brasileiro, divergia de Oliveira Viana quanto ao branqueamento contínuo a ser alcançado pela população brasileira. Divergia, pois, diferentemente do descrédito imposto por Viana ao produto da miscigenação brasileira²⁶, Romero via na figura desse “híbrido” a condição única de prosperidade do Brasil. Entretanto, não podemos concluir que o crítico literário fosse um entusiasta da igualdade entre as três raças, tanto quanto Rodrigues e Viana, Romero creditava à raça branca o caráter do possível progresso nacional, em detrimento da negatização do negro e do índio. Assim, tal como os eugênicos europeus do século XIX, congelava hierarquicamente as três grandes raças, porém alternativamente aos outros autores referidos, via na mistura a saída para a consolidação dos brancos (SCHWARCZ, 2010, p. 154).

²⁵ Influente na política de Vargas de modo geral, segundo Jerry Dávila, Oliveira Vianna foi um fiel conselheiro político de Getúlio Vargas (2005).

²⁶ Se pensarmos o produto desse cruzamento tal como pensavam os eugenistas clássicos europeus, a conclusão seria a degeneração da sociedade, porém Viana acreditava que a superioridade fenotípica e genética da raça branca, gradualmente melhoraria o produto dessas relações, podendo assim a sociedade brasileira alcançar a civilidade.

Desse modo, é perceptível a forte influência das teorias raciais e evolucionistas nos três pensadores citados acima, é fato também que os três, de alguma maneira subverteram, ou, contextualizaram os modelos teóricos europeus no contexto brasileiro. Nesse sentido, embora Rodrigues, Viana, e Romero a partir de suas aguçadas curiosidade científica se propuseram a estudar o negro afro-brasileiro é importante ressaltar o modo, inferiorizador pelo qual esses cientistas abordaram o negro, influenciado um desdobramento político e intelectual absolutamente desfavorável aos negros da época e seus descendentes, haja visto o diminuto respaldo estatal acerca dessa demanda.

É uma vergonha para a ciência no Brasil que nada tenhamos consagrado de nossos trabalhos ao estudo das línguas e religiões africanas. Quando vemos homens, como Bleek, refugiarem-se dezenas e dezenas de anos nos centros da África somente para estudar uma língua e coligir uns mitos, nós que temos o material em casa, que temos a África em nossas cozinhas, como a América em nossas selvas, e a Europa em nossos salões, nada havemos produzido nesse sentido! É uma desgraça. Bem como os portugueses estanciaram dois séculos na Índia e nada ali descobriram de extraordinário para a ciência, deixando aos ingleses a glória da revelação do sânscrito e dos livros bramínicos, tal nós vamos levemente deixando morrer os nossos negros da Costa como inúteis, e iremos deixar a outros o estudo de tantos dialetos africanos, que se falam em nossas senzalas! O negro não é só uma máquina econômica; ele é antes de tudo, e mau grado sua ignorância, um objeto de ciência. Apressem-se os especialistas, visto que os pobres moçambiques, benguelas, monjolos, congos, cabindas, caçangas... vão morrendo. O melhor ensejo, pode-se dizer, está passado com a benéfica extinção do tráfico. Apressem-se, porém, senão terão de perdê-lo de todo (ROMERO *Apud* RODRIGUES, 2004, p. 10).

Podemos observar assim, que, até esse momento a ideia de miscigenação era vista pelos intelectuais brasileiros de forma negativa, mesmo que a prática dessa fosse inevitável para a superação da degeneração da sociedade brasileira. Esse argumento da miscigenação, e da inferioridade racial como causa do subdesenvolvimento da nação vai ter grande repercussão até a década de 30 do séc. XX, quando então ele vem a ser desconstruído pelo sociólogo pernambucano Gilberto Freyre. O sociólogo rompe com toda a lógica vigente e argumenta a favor da miscigenação no contexto brasileiro. É com base nesse pensamento positivo acerca da miscigenação que escreve sua principal obra: “Casa-Grande & Senzala”. A obra, de cunho histórico-sociológico, vai expor a tese central do pensamento Freyriano, que se materializa na mitologia das três Raças como construção do Brasil. No intuito de reconstruir historicamente o início da sociedade brasileira, o sociólogo argumenta em sua obra clássica acerca da contribuição dos três tipos raciais que compunha a nação: o branco (português), o ameríndio (índio) e o negro (africano). Ao contrário dos ideólogos da nação até a década de

1930, que viam na miscigenação a causa da inferioridade brasileira, Freyre atenta que é justamente essa miscigenação que nos positiva enquanto povo.

Importante salientar, que a crítica de Freyre aos colegas que pensavam o Brasil, coincide a uma crítica mais genérica às perspectivas evolucionistas no mundo das ideias, frequentemente empreendida por uma perspectiva culturalista, que teve como seu principal personagem o antropólogo Franz Boas . No Brasil, a crítica aos evolucionistas, empreendida no seu melhor estilo, foi encabeçada por Gilberto Freyre, e nunca é demais ressaltar que o sociólogo pernambucano foi aluno do pai da antropologia cultural. No prefácio da primeira edição de Casa-Grande & Senzala, Freyre é claro ao dissertar sobre a contribuição da antropologia cultural e seu mestre para o construto de sua obra maior:

Foi o estudo da antropologia sob a orientação do professor Boas que primeiro me revelou o negro e o mulato no seu justo valor – separados dos traços de raça, os efeitos do ambiente ou da experiência cultural. Aprendi a considerar fundamental a diferença entre raça e cultura; a discriminar entre os efeitos de relações puramente genéticas e os de influências sociais, de herança cultura e do meio. Neste critério de diferenciação fundamental entre raça e cultura assenta todo o plano desse ensaio. Também no de hereditariedade de raça e hereditariedade de família (FREYRE, 2003, p. 32).

A crítica culturalista – e antirracista – de Freyre, reinventa a possibilidade da sociedade brasileira conviver harmoniosamente a partir de sua diversidade étnica e cultural, e crê que essa diversidade, a partir da miscigenação, era o alicerce positivo dessa sociedade. A teoria de Freyre ganha terreno no mundo político e acadêmico brasileiro e internacional, sua teoria de unidade social é respaldada e raspada o cenário político de Getúlio Vargas, que busca em seu governo a consolidação de uma identidade nacional. Dessa forma, podemos observar que o Estado Novo de Getúlio Vargas não apenas apoiou ideologicamente a perspectiva de Freyre como também subsidiou suas obras e viagens para congressos, além de promovê-lo como um dos embaixadores da cultura brasileira (DÁVILA, 2005).

A partir da visão da formação social brasileira de Freyre, podemos observar então a construção narrativa de uma sociedade homogênea, que vai possibilitar a criação de uma identidade nacional, colocada em prática politicamente na Era Vargas. Essa construção narrativa de sociedade homogênea irá desencadear consequências marcantes para a sociedade brasileira, consequências essas que afetarão diretamente a população negra do país e, conseqüentemente, os remanescentes de quilombo.

- a) Desigualdades e problemas sociais, historicamente construídos (...) são tratados por Freyre como constitutivos de uma essência brasileira(...)
- b) A forma como a nação brasileira se constitui na região de Pernambuco é tratada por Freyre como representativa de todo o país (...)
- c) (...) restam limitados os espaços para expressão de novas formas culturais (...)
(COSTA, 2001, p. 147)

É impressionante a capacidade de aplicação política que teve a teoria de Gilberto Freyre, acredito ser sem precedente tal fato. No entanto, essa teoria, que fica conhecida por “democracia racial”²⁷, começa a receber críticas bastante duras a partir de 1950, na sua maioria produzidas pela Faculdade de Sociologia da USP (SCHMITT, CARVALHO e TURATTI, 2002). Talvez o grande expoente da crítica a Gilberto Freyre tenha sido Florestan Fernandes, e posteriormente seus orientandos Octavio Ianni e Fernando Henrique Cardoso. Florestan ao estudar as relações raciais em São Paulo atentou para um fenômeno até então pouco evidenciado na política e ciência brasileira, que seria a existência do preconceito racial nas relações sociais brasileiras, e, sua estreita relação com a estrutura de classes nacional. Tanto Ianni como Cardoso em suas pesquisas demonstram o mesmo fato em regiões diferentes do Brasil, Santa Catarina e Rio Grande do Sul, respectivamente.

A crítica de Florestan era dirigida diretamente às análises e construções sociológicas empreendidas por Gilberto Freyre, perspectiva que concluía a existência de uma suposta harmonia racial no Brasil, harmonia que Fernandes argumenta não passar de um mito, de uma falsa verdade. A crítica empenhada pelo sociólogo paulista a partir da década de 1950 ganha repercussão como a grande crítica ao “mito da democracia racial”, que teve como grande expoente Gilberto Freyre. A partir de uma análise historiográfica convergida de uma perspectiva estrutural-funcionalista, Florestan Fernandes (1972) observa o declínio da sociedade escravista (fundamentada num sistema de estamento) e o surgimento da sociedade industrial (sociedade de classe), e a partir dos aspectos simbólicos, sócio-culturais e econômicos ligados à construção do negro, argumenta para uma (re)construção estrutural das dinâmicas racistas na sociedade de classes brasileira. Nesse sentido, alerta para os crentes na “democracia racial” da imersa cegueira e negligência que, sobretudo, a classe dominante no Brasil, vem tratando as questões das desigualdades raciais nacionais. (Idem, p. 9)

É fato que o termo “democracia racial”²⁸ não é utilizado por Freyre nas suas obras de renome, no entanto, a construção textual da obra e a utilização do termo “democracia

²⁷ No entanto, Gilberto Freyre não utiliza-se do termo democracia racial na obra “Casa-Grande & Senzala”, e sim, do termo análogo democracia étnica.

²⁸“A crítica dirige-se diretamente à obra de Gilberto Freyre. Vários estudiosos desse autor apontam para o fato da expressão não figurar em seus livros, constatando, assim, uma “atribuição” de Florestan que não

étnica” embasam a ideia de uma nação sustentada a partir de suas relações raciais não conflituosas e por conseguinte harmoniosas e democráticas. O que Florestan Fernandes constata é justamente a não harmonia entre brancos e negros, é o conflito silencioso verticalizado em que os que sofrem, os que são atingidos pelo conflito são os negros. Para tanto, o sociólogo demonstra tal desigualdade a partir das relações econômicas e materiais, à luz das relações étnico-raciais, demonstra que a democracia exaltada por Freyre, não passa de um construto narrativo, pois, na prática cotidiana as relações são absolutamente antidemocráticas, pois suas condições de igualdades – econômica e cultural – são falaciosas. Assim, ao cruzar os dados raciais com os dados socioeconômicos é perceptível que as classes menos privilegiadas são compostas majoritariamente pelos negros, ao passo que esta maioria se vê em condições de subalternidade econômica e cultural na sociedade brasileira.

No entanto, a presença dessa democracia racial alimentou e estruturaram as dinâmicas de desigualdade racial brasileira, o processo de imersão ao mito de Gilberto Freyre possibilitou as mais eficientes violências simbólicas sofridas pela população negra. Por conseguinte, a realidade cotidiana dessas desigualdades raciais é “protagonizada” não apenas pela raça dominante, mas também pela raça subalterna, que interioriza os estigmas atribuídos à essa raça social, naquilo que Florestan chamava de capitulação passiva.

Na obra “O negro no mundo dos brancos”, (1972), Florestan se empenha na construção de uma justificativa para o título da obra em questão. Pertinentemente indaga o fato da aceitação passiva da brasilidade miscigenada (igualitária) promovida pela classe dominante brasileira. Nesse sentido, questiona o nascimento da nação como fruto da miscigenação num contexto histórico colonial em que durante mais de três séculos, brancos escravizaram negros e índios. Será que a experiência histórica do senhor de engenho é a mesma vivida pelos escravos negros e índios? Evidente que não. A sociedade brasileira é construída a partir das distintas experiências, que enfaticamente não foram exaltadas, tanto pela política como pela historiografia nacional. A história e a construção imagética do Brasil são criadas a partir da perspectiva do branco, e empreendidas para o próprio branco, criando-se então o Brasil como mundo dos Brancos. Assim, Florestan (1972) aponta para uma irônica condição de democracia racial brasileira em que as valorizações, as positivamente simbólicas e

corresponderia à posição daquele autor. Na verdade, aparece na obra de Gilberto inúmeras vezes a expressão “democracia étnica” associada à ideia de democracia social. O fato de Florestan retomar o termo “racial” substituindo “étnico” tem embutida uma crítica a uma sociologia aparentemente esvaziada de conteúdo político. Absorvendo a argumentação dos movimentos negros que retomam politicamente a expressão “raça” como forma de conscientização sobre a situação social vivida pelos seus membros” (BASTOS, 2002, p. 193).

práticas da sociedade são eminentemente brancas, e não mestiças, muito menos negras ou indígenas. (p. 14-5)

Ainda na definição do que é o mito da democracia racial, Florestan afirma que essa é uma distorção do mundo colonial e pós-colonial como saída – conveniente aos brancos – possível para integração do produto da violência do branco sobre o negro, o miscigenado, na sociedade de classes. Uma espécie de maleabilidade dos estratos dominantes da sociedade para possível mobilidade social ex-escrava, que não se mostra estrutural, ou seja, que não se vale como regra, e sim como exceção (Idem, p. 26). A exemplo, podemos observar que depois de sete décadas do fim da escravidão a população negra não conseguiu se integrar na lógica da competitividade inerente ao sistema capitalista, nem tão pouco, inserir-se nas classes que a compõe. Precisa-se caminhar muito para que os negros alcancem resultados similares aos dos brancos pobres beneficiados com o sistema de trabalho livre (FERNANDES, 1972).

Fernando Henrique (2003) também compartilha da crítica feita por Florestan Fernandes, e no seu estudo acerca da sociedade escravista gaúcha, predominantemente estancieira, demonstra o caráter não igualitário das relações entre negros e brancos. O autor de “Capitalismo e Escravidão no Brasil Meridional” ao procurar a lógica estrutural que determinava a sociedade escravista no Rio Grande do Sul, desconstrói a historiografia – política e ideológica – tradicional que argumentava uma história social sulista construída sob os pilares democratas e igualitários nas relações sócio-raciais, sua constatação é de que essa história se construiu a partir de uma estrutura patrimonialista, com posições absolutamente assimetrizadas, que, em última análise determinariam posições comportamentais de dominação e subordinação. Não raro, tal estrutura era viabilizada pelo uso autoritário da violência física e simbólica, fortalecendo as desigualdades construídas prática e teoricamente (2003, p. 106-7).

Ainda se referindo à perspectiva da historiografia tradicional gaúcha, do qual Fernando Henrique desconstrói, o autor diz tratar-se de “processo de autoconsciência deformada” (Idem, p. 133). As construções da historiografia gaúcha calcada numa idealização de uma democracia racial e social, tal como a noção da brasilidade miscigenada criticada por Fernandes, são interpretações absolutamente etnocêntricas, para não dizer essencialmente racistas. Cabe salientar, que os narradores “oficiais” da história gaúcha, ocuparam – ou descendem de – posições dominantes que foram legitimadas e transformadas em heróis dessa história regional (Idem, p. 138).

Nesse sentido, assim como Fernando Henrique Cardoso e Florestan Fernandes, Octavio Ianni (IANNI, 2004) ao estudar as relações sociais e raciais em Florianópolis, conclui que a sociedade exaltada por Freyre, em que a democracia étnica prevalecia no Brasil, é nada mais que um mito, que não se reproduz na estrutura social cotidiana; tal mito influi inversamente ao seu prenúncio. Ianni analisa a dispersão geográfica social da capital catarinense, e observa que as regiões com menos status social e que presenciam uma carência infraestrutural – como saneamento básico, energia elétrica e água potável – são ocupadas preferencialmente pela camada negra da sociedade, enquanto que as regiões cujo *status* social é positivado são ocupadas pela população branca da cidade. Descreve que a maioria dos bairros pobres se encontra em morros, nas encostas de elevações ou em regiões periféricas da cidade, que apresentam uma distância física e social em maior grau do centro da cidade.

Importante ressaltar que as áreas descritas por Ianni, em 1955, apresentam atualmente as regiões mais deficitárias em sua infraestrutura de Florianópolis, bairros que são popularmente chamados de favelas e que apresentam índices de qualidade de vida bastante precários, tendo como cotidiano a presença do tráfico de drogas, o alto índice de analfabetismo e de mortalidade da população jovem; não é necessário fazer grandes conexões para concluir que a população negra é presença majoritária nesses lugares. Assim, podemos perceber uma reprodução da estrutura social descrita por Ianni. Ainda em 1955, o sociólogo descrevia o processo de desenvolvimento do núcleo urbano catarinense, com a valorização das áreas comerciais e residenciais, ao passo que a comunidade negra florianopolitana era “empurrada” para longe desse desenvolvimento., “(...) os grupos raciais (negros) diminuí à medida que caminhamos dos morros para o núcleo urbano, o que equivale dizer: à medida que subimos na escala social” (p. 54).

Nesse contexto, observo que essas abordagens críticas à teoria freyriana não vão muito além de alguns intelectuais da academia, não tendo nem de perto o alcance que a obra de Gilberto Freyre obteve. Porém, a contribuição da Faculdade de Sociologia da USP pode ser notada um pouco mais tarde, a partir da década de 1970, momento em que a luta pela redemocratização no país ganha terreno, tanto em virtude do uso político dos estudos científicos feitos pela faculdade de Sociologia da USP, pelos movimentos negros em suas pautas de reivindicação, como também pela visibilização do preconceito racial que voluntária ou involuntariamente influenciou novos estudos sobre o negro urbano e rural no Brasil.

Os estudos acerca do negro, e das relações raciais nas décadas seguintes, a partir da segunda metade de 1960, sofreram abalos políticos importantes – e conseqüentemente

teóricos – tendo o golpe militar como evento principal dessa desestruturação intelectual e política. A vigilância à participação política e intelectual de grupos de esquerda e de críticos culturais era permanente, e os exílios, a partir de 1968, de lideranças e intelectuais negros forma instrumentos de desmobilização política por parte da Ditadura Militar (GUIMARÃES, 2007, p. 18). O golpe militar de 1964 foi ao encontro da teoria de Freyre, no sentido de manter uma unidade nacional, a ideia de democracia racial era uma ideologia de estado, prezava-se pela homogeneidade, mesmo que essa não existisse de fato. Entretanto, os movimentos negros (e movimentos sociais de forma geral) não se mantiveram inertes ao longo dessas três décadas de repressão, desde os estudos empreendidos por Florestan Fernandes e Roger Bastide e seus alunos, os movimentos políticos negros articulavam-se e reconstruíam-se, respaldados nas pesquisas científicas desses sociólogos e antropólogo, afim de fortalecer e ampliar suas pautas reivindicatórias.

Desse modo, influenciado pelo contexto político da época, as reflexões acerca das relações raciais, e do conceito de raça perdem força e deixam de ser protagonistas na esfera intelectual-política. Nesse momento, década de 1970, o mundo das ideias (políticas e teóricas) estava bastante imerso na noção de multiculturalismo, fortalecido pela “tolerância” às diversas culturas, que essencialmente nesses casos se via preferencialmente como autênticas, absolutamente numa perspectiva oposta ao do Estado brasileiro. É importante lembrar que os movimentos negros nunca deixaram de lutar contra essa suposta homogeneidade cultural, e, sobretudo racial, projetada pelo Estado autoritário brasileiro. Embora os anos de truculência tenham tirado de foco esses movimentos, eles nunca deixaram de existir, estabeleceram um processo de resistência ao longo de todos esses anos, em alguns momentos com mais protagonismo, em outros mais ofuscado pelos cassetetes, torturas e pelas grilagens de terras sofridas pelas comunidades negras rurais (COSTA, 2001; GUIMARÃES, 2007).

Contudo, mesmo que os estudos das questões raciais tenham perdido espaço no cenário brasileiro, o processo do multiculturalismo “financiado” política e teoricamente, dá espaço para uma “emergência étnica” na sociedade brasileira, uma (re)etnização dos três grupos fundadores da sociedades brasileira. Ou seja, o índio brasileiro não se identifica mais enquanto índio apenas, mas seu sentimento de pertença se dá sobretudo em relação à sua etnia, ao seu povo, e, desse modo às construções teóricas que são empreendidas da mesma forma. Um índio Xerente é sobretudo um Xerente, e suas valorizações culturais, rituais e históricas se dão a partir de sua etnia, seu povo.

A demanda negra brasileira também imperou a partir da categoria étnica, porém sem abandonar a perspectiva racial, o conceito de raça reforça o sentido político dos afro-brasileiros, transformando-se num argumento discursivo em que suas lutas são pautadas na superação das desigualdades sócio-raciais, ainda bastante influenciada pela abordagem estrutural-funcionalista dos sociólogos paulistas. A categoria étnica, no entanto, vem acrescentar a essa perspectiva mais ampla, contemplando as diversidades étnicas originárias dos negros, suas práticas culturais, que mesmo que mantenham um caráter homogêneo podem se mostrar heterogêneos quando observados em suas especificidades. Enfim, ao operar com o conceito de raça, a intelectualidade negra propõe-se numa dinâmica agregadora, valorizando também, a partir de sua etnização as especificidades dos grupos sociais negros do Brasil.

Nesse sentido, é importante atentar também para mais um elemento agregador da mobilização política e social perante o estado ditatorial, tanto em termos práticos como teóricos, observando a influencia de uma antropologia interpretativista, defendida por Clifford Geertz, e das discussões acerca dos grupos étnicos protagonizado pelo antropólogo Fredrick Barth. Em função desse cenário, de muita repressão, mas de muita resistência pelos afro-brasileiros, é perceptível a elaboração de alguns trabalhos importantes acerca da temática. Em 1978, Abdias do Nascimento, grande intelectual e ativista político negro, publicou a obra “O genocídio do Negro brasileiro”, em que denuncia o racismo histórico experiencializado pelos afro-brasileiros, e exaltando o processo de resistência desses, a partir de redes que os fortaleceram, processo definido pelo autor como Quilombismo (SOUSA, 2008, p. 43). Quatro anos antes Carlos Rodrigues Brandão (BRANDÃO, 1977) defende a primeira dissertação de mestrado no PPGAS da UnB, em que o eixo temático se refere a grupos negros e seus processos de etnicidade, sob a influencia teórica de Roberto Cardoso de Oliveira (SANTOS, 2010, p. 80), antropólogo que discutia muitas das questões também priorizadas por Barth, sob o recorte empírico indígena. Uma década depois outro grande trabalho foi publicado, o estudo de Mari de Nazaré Baiocchi intitulado “Negros do Cedro”, (1983) em que consiste num estudo antropológico de uma comunidade negra rural, em que aborda questões identitárias, o sistema de organização dessa comunidade, assim como seu processo de territorialidade. As publicações sobre as comunidades remanescentes de quilombos, ao longo dos duros anos de censura foram fundamentais para as implicações políticas que se seguiram.

Assim, mesmo com todo o aparato repressivo, e com uma ideologia de estado marcadamente confluyente com o “mito da democracia racial”, a presente luta contra essa suposta brasilidade mestiça homogênea desempenhada pelos substratos populares, sobretudo

pelos movimentos indígenas, negros e por intelectuais coloca em xeque não apenas seu processo político-ideológico como seu caráter antidemocrático (ARRUTI, 1997) – evidentemente que a proposta pela democracia foi subsidiada a partir de relações mais amplas, não se limitando às questões étnico-raciais. É nesse momento que a emergência de uma identidade quilombola (política) começa a aflorar; a luta dos quilombolas mostra-se então no intuito de estes fazerem-se reconhecidos como sujeitos de direito, deixando de ser apenas tolerados, pois é só a partir do reconhecimento da diferença que as barreiras do preconceito e, posteriormente, da desigualdade são ultrapassadas (FRAZER, 1997). É com base nessa ideia que o Movimento Negro fez sua estratégia de reivindicação.

É importante ressaltar a relevância da aproximação da academia com o Movimento Negro (e quilombola): antropólogos, educadores, sociólogos e outros intelectuais da academia estreitaram suas relações com a temática quilombola, possibilitando ao Movimento Negro mais subsídios para as estratégias de reivindicações; se mostrou fundamental a aproximação do Movimento Negro em relação à academia: líderes do Movimento ingressando nas Universidades e adquirindo subsídios teóricos para o embate prático da luta política.

E é em virtude da estratégia tomada pelo Movimento Quilombola de lutar por um reconhecimento social e cultural e por uma correção em relação às injustiças construídas historicamente, que a construção do Artigo 68 da ADCT é formulada. Cumpre destacar que a proposta desse artigo constitucional surge primeiramente no interior do Movimento Negro Urbano em Brasília, na Jornada do Negro pela constituinte. Embora a criação do Artigo seja de extrema importância para os remanescentes de quilombo, pois é só a partir desse momento que os integrantes dessa demanda passam a ser sujeitos de direito, alguns militantes e antropólogos alertam para a falta de discussão em relação ao debate. Segundo Arruti (1997) a proposta do Artigo 68 fez-se no intuito de ceder um pouco às reivindicações do Movimento Negro, além de homenagear o centenário da abolição da escravatura, e não com um intento político de mudança estrutural. Desse modo, a partir da criação do artigo 68 da ADCT, ressalto para outro ponto bastante relevante acerca dos processos históricos dos quilombos, que é a discussão em relação ao seu próprio conceito, trabalho esse que me empenharei no próximo tópico.

1.3 Um conceito em disputa: O poder do Quilombo.

Alguns autores, ao estudarem a origem do conceito quilombo, vão ressaltar que ele é um conceito de origem africana Banto, porém podemos observar algumas variações no que diz respeito a essa origem. Para Ney Lopes, o conceito em questão é de origem banto, e faz referência aos acampamentos de guerrilha instalados no meio das florestas (LOPES, SIQUEIRA e NASCIMENTO, 1987). Já para David Birmingham, os quilombos têm origem na tradição mbunda, são intermediados por organizações clânicas e sua linhagem chega ao Brasil através dos portugueses (LEITE, 2000). Kabenguele Munanga (1995), ao tratar da origem dos quilombos e da relação desses com a África, argumentará que os quilombos tanto da África como do Brasil mantêm uma base “ideológica”, no sentido de oporem-se a uma estrutura dominante opressora:

Imitando o modelo africano, eles transformaram esses territórios em espécie de campos de iniciação à resistência, campos esses abertos a todos os oprimidos da sociedade (negros, índios e brancos), prefigurando um modelo de democracia plurirracial que o Brasil ainda está a buscar. Não há como negar a presença, na liderança desses movimentos de fuga organizados, de indivíduos escravizados oriundos da região bantu, em especial de Angola, onde foi desenvolvido o quilombo. (MUNANGA, 1995, p. 63)

Nota-se, a partir dos autores citados acima, a relação do conceito de quilombo com a África, e a influência que essa relação tem sobre os quilombos brasileiros. Ou seja, podemos observar a relevância dos quilombos no Brasil desde os primeiros focos de resistência negra no país, pois como argumenta Clovis Moura, o quilombo como forma de organização ocorreu em todos os lugares onde houve regime escravista (LEITE, 2000).

As primeiras referências aos quilombos no Brasil foram pronunciadas pelos agentes da Coroa portuguesa, a partir de sua premissa criminatória, segundo Sousa (2008), é possível que o “quilombo” tenha sido definido em termos formais pela primeira vez em 1722 no regimento dos capitães-do-mato, no qual afirmava: “pelos negros que forem presos em quilombos formados distantes de povoação onde estejam acima de quatro negros, com ranchos, pilões e de modo de aí se conservarem, haverão para cada negro destes 20 oitavas de ouro” (p. 23). No entanto, não foi essa a definição oficializada, e que seria utilizada ao longo de todo o processo escravista. Em 1740, a partir de correspondências entre a Corte de Portugal e o Conselho Ultramarino Português os quilombos foram definidos como: “toda habitação de negros fugidos, que passem de cinco, em parte desprovida, ainda que não tenham ranchos e nem se

achem pilões neles” (LEITE, 2000, p. 336). As definições de “quilombo” empreendidas pelo governo colonial – e posteriormente imperial – se destacam pela capacidade de ampliação da demanda a ser criminalizada, tal conceito transforma-se em instrumento repressivo e criminoso capaz de abarcar uma diversidade de situações em prol dos interesses coloniais. É esse conceito de quilombo que passa a ser utilizado oficialmente ao longo do sistema escravista passando pelo Brasil Colônia e Brasil Império até a abolição do trabalho escravo no Brasil em 1888.

Contudo, a arbitrariedade e amplitude do conceito utilizado à época do sistema escravista, desconsiderava a importância política e cultural de outros grupos negros – não caracterizados pelos quilombos à semelhança de Palmares²⁹ – tais como: os grupos extrativistas, os nômades, os pequenos produtores de alimentos das periferias das cidades que estabeleciam relação comercial com seus comerciantes etc. Espaços de trocas religiosas, comerciais, linguística, entre negros escravos, e ou, negros alforriados (ARRUTI, 2008).

O quilombo, enquanto objeto de repressão colonial e imperial, é “descriminalizado” no período republicano, a proibição do trabalho escravo esgotava o caráter repressivo e criminoso do conceito de quilombo utilizado desde 1740. O período pós-abolição é, então, caracterizado por constantes ressemantizações do termo “quilombo”, processo que culmina na criação do art. 68 do Ato das Disposições Constitucionais Transitórias da Constituição Federal de 1988, e da regulamentação desse artigo transitório. Cumpre destacar a influência da definição de “quilombo” de 1740 ao longo desse processo, assim como o estereótipo do modelo de Palmares; ambas as influências foram apropriadas à luz de uma valorização arqueológica, demasiadamente ligada à resquícios do passado, fomentando uma noção de quilombo bastante limitada a respeito das apropriações territoriais empreendidas por essa demanda social. Dessa forma, a arbitrariedade do uso do conceito à época da escravidão adquiria um caráter vago e amplo em virtude de sua característica repressiva, ao passo que sua reprodução nos dias atuais adquire um caráter limitador. Almeida (2002) ao refletir sobre a criação do art. 68 afirma tratar-se de “um dispositivo mais voltado para o passado e para o que idealmente teria *sobrevivido* sob a designação formal de *remanescentes das comunidades de quilombos*”³⁰ (p. 46).

²⁹ Quilombo mais conhecido na história do Brasil, em função da sua resistência de mais de um século. Caracterizado pelo grande contingente de escravos fugidos, e ou alforriados, cuja organização social tinha como premissa a oposição radical ao sistema escravocrata; constituída, ainda, de uma hierarquia política e militar. Foi liderado, em seus últimos anos, por Zumbi dos Palmares, personalidade negra também amplamente reconhecida. O Quilombo dos Palmares localiza-se no atual Estado de Alagoas.

³⁰ Grifos do autor.

A definição de quilombo do Conselho Ultramarino é insuficiente para pensarmos os processos de resistência negra ao sistema escravista, assim como as diversas experiências de apropriação territorial pelos grupos negros. Tal conceito pode ser sintetizado a partir de cinco elementos presentes na definição supracitada: i) a “fuga” como condição primária para o aquilombamento; ii) o número mínimo de “fugidos”; iii) localização supostamente “isolada”; iv) o “rancho”, representando a morada dos quilombolas; v) e a existência do pilão, representativo do autoconsumo (ALMEIDA, 2002).

Os elementos citados acima são fundamentais para que a definição de “quilombo” enquanto instrumento de repressão e criminalização. A análise crítica de Almeida aos elementos definidores do quilombo são importantes para desconstrução do quilombo frigorificado. Os itens fundantes desse conceito constrói um quilombola altamente criminalizável e passível de repressão na estereotipação de um quilombola selvagem – e por conseguinte carente de humanidade ou civilidade –, isolado e foragido. Contudo, as reflexões empreendidas por Alfredo Wagner de Almeida nos ajudam a desconstruir essa definição essencializante de quilombo. A ideia de isolamento referenciada no conceito defendido pela Coroa portuguesa não reflete a diversidade dos agrupamentos negros do período, muitos desses estabeleceram relações “sólidas” com comerciantes das cidades envolventes aos quilombos. Os quilombolas tinham a unidade familiar como um dos subsidiários de sua lógica de produção, empreenderam um sistema de produção autônomo – influenciado pela sua liberdade – com base no trabalho familiar e no cooperativismo entre as unidades familiares diversas que formavam o quilombo. Os negros aquilombados, nesse contexto, produziam simultaneamente para consumo próprio e para os comerciantes do mercado do entorno, muito em função de sua lógica de produção oposta à *plantation* – característica do sistema escravista – no qual optavam pela plantação de várias culturas.

Em alguns momentos de crise econômica do sistema escravista, o abastecimento dos alimentos das grandes cidades, e até mesmo de grandes fazendas era fornecido pelos produtores comerciantes das regiões periféricas desses centros, inclusive pelos negros aquilombados. Alfredo Wagner (2002) se utiliza de alguns relatos militares e depoimentos de quilombolas aprisionados que descrevem o modo de vida nos quilombos e mocambos em meados do século XIX, atentando para as benfeitorias quilombolas e pela sua lógica de produção. Os elementos trazidos aqui – mais detalhadamente discutidos por Almeida – são substanciais e desconstruem a condição de isolamento determinada pela definição de quilombo do Conselho Ultramarino. Assim sendo, a desconstrução do isolamento quilombola

invalida também a noção de selvagem em oposição à civilidade tendo em vista que essa estava fundamentada na primeira. A ideia de foragido ou *fujões* também são essencializantes do conceito em questão, porém os modelos de apropriação do espaço biofísico na construção de uma territorialidade, subsidiada pelo campesinato negro e pelas relações de parentesco não se limitam aos escravos fugidos, há aquelas situações “relativas à compra de terras por famílias de escravos alforriados” (ALMEIDA, 2002, p. 62) transformando assim essa terra em território negro, contudo, não foragido ou formado por fujões. Outro modo de acamponesamento – e aquilombamento – se constituiu no centro do sistema escravista, próximo às casas-grandes e até mesmo nas senzalas. Os momentos de crise econômica nas fazendas vulnerabilizavam os senhores e seus protegidos e comprometiam a capacidade de coerção e repressão dos agentes do sistema, “O sistema repressor não fala por si só e precisa de suporte econômico. Escasseando os recursos financeiros dos grandes proprietários, os mecanismos de coerção e justiça privada não funcionam com a mesma intensidade.” (ALMEIDA, 2002, p. 59). E dessa maneira, negros escravos construíram também, experiências de autonomia próximas – se não dentro – das grandes fazendas sem empreenderem fugas.

Nessa perspectiva, a necessidade de ultrapassarmos os limites e preconceitos da definição de quilombo do Conselho Ultramarino Português inspira a desconstrução de seus cinco elementos essencializantes. Assim sendo, observamos que os itens i, iii e v são desconstruídos a partir da invalidade da oposição selvagem/civilidade, e do suposto isolamento. Enquanto que os itens ii e iv são demonstrativos da arbitrariedade repressiva dos agentes do poder, o número mínimo de fugidos³¹ era um instrumento repressivo que impossibilitava a autonomia individual ou coletiva; à luz disso a representatividade do “rancho” também é um critério repressivo e criminoso tendo em vista que esse simbolize um espaço de sociabilidade, de coletividade negra. Embora a definição de quilombo de 1740 não seja mais utilizada pela antropologia e outras áreas do conhecimento que tratam da temática, essa definição tem repercussão até os dias de hoje no senso comum, sobretudo no que diz respeito aos nossos legisladores e juristas, à vista disso enfatizo a inevitabilidade da superação dessa definição limitante:

É necessário que nos libertemos da definição arqueológica, da definição histórica *stricto sensu* e das outras definições que estão frigidificadas e funcionam como uma

³¹ No período colonial o número mínimo de “escravos fujões” era de quatro ou cinco, enquanto que no período imperial esse número foi reduzido para um ou dois. (ARRUTI, 2008)

camisa-de-força, ou seja, da definição jurídica dos períodos colonial e imperial e até daquela que a legislação republicana não produziu, por achar que tinha encerrado o problema com a abolição da escravatura, e que ficou no desvão das entrelinhas dos textos jurídicos. A relativização dessa força do inconsciente coletivo nos conduz ao repertório de práticas e às autodefinições dos agentes sociais que viveram e construíram essas situações hoje designadas como quilombo (ALMEIDA, 2002, p. 62-3).

A repercussão do senso comum acerca da noção de quilombo e a dificuldade de tratar do tema são consequências da invisibilidade dessa demanda social por parte da história oficial (SCHMITT, CARVALHO e TURATTI, 2002). Embora o conceito de quilombo tenha estado em disputa desde a abolição até a Constituição Federal de 1988, o tratamento repressivo do Estado em relação a esses agrupamentos negros se reproduziu. Um importante elemento que vulnerabilizou a relação das comunidades negras rurais com seus territórios foi a Lei de Terras de 1850, no qual desconsiderava a cidadania brasileira dos escravos africanos e seus descendentes, inviabilizando assim, os direitos territoriais desses grupos. As determinações da Lei de Terras, embora construída no período escravista, não foram revistas e nem revisadas no contexto pós-abolição. O racismo que antes era incentivado a partir de sua institucionalização, é nesse contexto incentivado pela ausência dos direitos dos ex-escravos e seus descendentes, dificultando dessa forma, o acesso à terra por esse grupo social, assim como sua permanência, “os negros foram sistematicamente expulsos ou removidos dos lugares que escolheram para viver, mesmo quando a terra chegou a ser comprada ou foi herdada de antigos senhores através de testamento lavrado em cartório” (LEITE, 2000, p. 335).

O fim do regime escravista não determina, então, o fim da violência física e simbólica contra o negro no Brasil, as arbitrariedades do Estado foram reproduzidas e adaptadas a esse novo sistema, como salienta Florestan Fernandes (1965) esse período é caracterizado pela crescente competição econômica brasileira cuja condição do negro era indiscutivelmente desfavorável, se livravam de um sistema de escravidão sem estrutura qualquer – seja ela econômica ou psicológica –, e ainda alvo dos racismos estruturantes dessa sociedade. “A vida do negro em São Paulo, desde 1888, tornou-se medonha” (FERNANDES *Apud* CARVALHO, 2006, p.103). Assim, as comunidades negras – sejam elas rurais ou urbanas – no período pós-abolição tiveram seus espaços sociais desqualificados e ignorados pelo Estado até 1988, ano em que é construído o art. 68 da ADCT. Entretanto, mesmo com a criação do art. 68 o conceito de quilombo frigidificado orientou legisladores e juristas na implementação desse. Mas a imprecisão da definição de quilombo, que permeou a criação do artigo

constitucional, passou por ressignificações importantes ao longo do século XX que subsidiaram a construção de um conceito contemporâneo de quilombo, pois “o quilombo, então, na atualidade, significa para esta parcela da sociedade brasileira sobretudo um direito a ser reconhecido e não propriamente e apenas um passado a ser rememorado” (Leite, 2000, 335).

As ressignificações a respeito do conceito de quilombo ao longo do século XX podem ser descritas a partir de duas genealogias de ressemantização (ARRUTI, 2008). A primeira genealogia está diretamente ligada às vozes urbanas, é a partir dessas que se empreende tal ressemantização, estão divididas a partir três principais formas de ressemantização. O primeiro modelo de ressignificação dessa genealogia parte do princípio do quilombo enquanto “resistência cultural”, e dessa forma, os quilombos seriam pensados como pequenas Áfricas no Brasil, ou Áfricas ilhadas que reproduziria os hábitos culturais africanos. Tal perspectiva tem a figura de Nina Rodrigues como um de seus propositores, apesar disso a ideia de resistência cultural do legista baiano adquiria um tom altamente pejorativo, como evolucionista que era pensava a cultura africana inferior à cultura supostamente ariana luso-brasileira. Ainda sob uma ressemantização da valorização cultural dos quilombos, Artur Ramos positivaria o quilombo – ao contrário de Nina Rodrigues – a partir da ideia de contra-aculturação, processo reativo à “desagregação cultural” que os escravos africanos e seus descendentes sofreram ao longo da escravidão (ARRUTI, 2008). A priori esse modelo de ressignificação é protagonizado pelo meio acadêmico, sociólogos, antropólogos, juristas e outros intelectuais interessados tanto no caráter político-ideológico desse signo, como no seu aspecto científico. Todavia, é perceptível a apropriação do discurso contra aculturativo por parte do movimento social negro num segundo momento.

O segundo modelo de ressemantização desse tronco genealógica concebe o quilombo a partir de sua resistência política, uma perspectiva que enfocava as relações sociais a partir da relação entre opressor e oprimido, senhor e (ex-)escravo. Tal postura é influenciada diretamente pela concepção marxista das relações sociais, constituindo assim, uma noção de quilombo como resistência política de classe (ARRUTI, 2003), inserido nesse evento – até então étnico-racial – uma concepção de classe. Ideia essa que emergia não exclusivamente pelo seu viés acadêmico, mas também como forma de crítica política, e dessa maneira, a abordagem dessa ressemantização evidencia o quilombo pelos seus aspectos radicais, logo, sua caracterização como “forma superior de luta contra a escravidão” (MAESTRI *Apud* ARRUTI, 2008, p. 320). Se opondo assim, às abordagens culturalistas que evidenciavam a

resistência cultural caracterizando o escravo de forma passiva e submissa. Clóvis Moura (1988), na introdução da segunda edição de “Rebeliões da Senzala”, obra referência nesse plano de ressemantização, destaca de forma incisiva o objeto de estudo de sua obra:

Nosso trabalho procura estudar a participação do escravo como força dinâmica, como contribuinte ativo no processo histórico. A outra parte, do escravo como elemento dócil, masoquista, conservador do regime, termo passivo do processo social já por demais estudada. Há mesmo uma verdadeira *indústria* em tal sentido. Por tudo isto, procuramos ver o escravo, no presente livro, como negação de um sistema que, para afirmar-se em sua amplitude, tinha de estabelecer toda uma mecânica de sujeição. Neste sentido procuramos trazer elementos novos, alguns não muito novos mas desprezados, para melhor se compreender a essência do processo que teve início com o estabelecimento da escravidão e desagouou na Abolição. (MOURA, 1988, p. 35)

O trecho acima é ilustrativo dessa ressemantização do quilombo enquanto resistência política, e da crítica dessa perspectiva ao modelo de ressemantização que constrói o quilombo a partir de sua resistência cultural. Os autores que se destacam nessa corrente são Clóvis Moura e Décio Freitas.

O último modelo de ressignificação do quilombo é empreendido pelo Movimento Social Negro, e concebia o quilombo como ícone da “resistência negra”. Bastante influenciado pela perspectiva cultural e pela perspectiva política o quilombo enquanto resistência negra é pensado desde os anos 1950 com a criação do jornal “O Quilombo” por Abdias do Nascimento, porém tal abordagem só iria se tornar sistemática a partir da década de 1970. É importante ressaltar que o movimento negro anterior às décadas de 1950 e 1970 já se fazia presente no cenário político e cultural do século XX no Brasil. A Frente Negra Brasileira (FNB) e o Teatro Experimental Negro (TEN) são dois importantes movimentos da primeira metade do século XX. A FNB, criada em 1931, era uma organização étnico política constituída de negros e negras que tinham como pauta de reivindicação a inclusão social do negro na sociedade brasileira, caracterizavam-se ainda pelo seu “posicionamento de cunho nacionalista” (FELIX, 2005, p. 35), exaltavam sua brasilidade em “detrimento” de sua origem africana³². Já o TEN, fundado por Abdias do Nascimento, se constitui na valorização e identificação dos os elementos de origem africana, na ressignificação dos elementos culturais afro-brasileiros, assim como de uma estética negra. A positivação da figura do negro é pauta

³² Felix nos atenta para a influência da teoria da mestiçagem no discurso político da FNB, “Vale afirmar que a Frente Negra Brasileira, ao defender que os negros assumissem os valores dos brancos, estava, na verdade, raciocinando influenciada pelos paradigmas da mestiçagem, tão em voga naquela época. Nesse sentido, aquela organização negra não sentia a necessidade de defender uma cultura negra, ou afro-brasileira, porque, para ela só existia um país e os negros deveriam fazer parte dele, como brasileiros.” (FELIX, 2005, p. 39)

estratégica desse movimento político-cultural. Assim sendo, a participação dos movimentos negros na esfera pública era presente mesmo antes dos anos 1950, “Isto é, essas duas entidades, por caminhos diversos, queriam melhorar as condições dos negros brasileiros” (FELIX, 2005, p. 41), no entanto, a presença da temática quilombola no Movimento Negro só terá ressonância nas décadas de 1950, num primeiro momento, e 1970 de forma mais enfática.

Os anos 1950 é marcado pela criação do jornal negro “Quilombo”, cujo nome já evoca uma ressignificação da identidade negra brasileira a partir do símbolo “quilombo” enquanto resistência negra. É nesse momento que o Movimento Social Negro começa estreitar sua relação com esse símbolo de resistência. Um trecho da quinta edição do Jornal é significativo, e ilustra bem a relação que se iniciou ali com o conceito de quilombo e com o Movimento Negro, nesse caso específico o jornal “Quilombo”.

Nós saímos vigorosa e altivamente ao encontro de todos aqueles que acreditam, com ingenuidade ou malícia, que pretendemos criar um problema no país. A discriminação de cor e de raça no Brasil é uma questão de fato (senador Hamilton Nogueira). Porém a luta do QUILOMBO não é especificamente contra os que negam nossos direitos, senão em especial para fazer lembrar ou conhecer ao próprio negro os seus direitos à vida e à cultura. (Quilombo *Apud* RODRIGUES, 2008, p. 210)³³

O duplo sentido da palavra “quilombo” no trecho acima, assim como seu destaque, demonstra bem o processo de ressemantização do Movimento Negro em relação à definição de quilombo, iniciado com a fundação do Jornal. Podemos observar que o Jornal ao destacar seu objetivo, destaca a importância do “quilombo” – enquanto jornal (movimento social) e agrupamentos negros do sistema escravista e pós-escravista – na luta antirracista como símbolo de resistência negra. Assim, esse modelo de ressemantização, a partir da soma da perspectiva cultural à perspectiva política, intensifica-se nos anos 1970. Evento importante que reforça a relação do Movimento Negro e a representação do quilombo enquanto resistência negra é a proposta, realizada pelo Movimento Negro Unificado Contra a Discriminação³⁴ (MNUCD), da criação do dia Nacional da Consciência Negra, na data de 20 de novembro³⁵, dia e mês da morte de Zumbi dos Palmares (ARRUTI, 2003). Abdias do Nascimento, assim como no tem e no jornal “Quilombo”, foi importante nos debates acerca

³³ Grifo do autor.

³⁴ Movimento criado em 1978 que em seguida seria abreviado para Movimento Negro Unificado.

³⁵ O início da década de 1970 também foi marcado por propostas do Movimento Negro em torno da positivação e visibilidade do negro, “Inspirado no texto de Édson Carneiro, o grupo propôs o dia 20 de novembro como data alternativa ao treze de maio oficial e a partir daí passou a provocar eventos anuais, além de publicar o jornal *Tição* e propor a reforma dos livros didáticos no que concernia à história do negro e em especial a do Quilombo de Palmares.” (ARRUTI, 2003, p. 17).

da valorização e posituação do negro a partir de suas abordagens antirracistas, em 1978 publica a obra “O genocídio do negro brasileiro” no qual (re)construía seu argumento entorno de uma perspectiva pan-africanista, subsidiário de seu conceito “Quilombismo”, cuja ideia originária o livro homônimo em 1980 (SOUSA, 2008). O “Quilombismo” de Abdias pensava o quilombo como processo de resistência negra para além dos grupos fugidos e insurrecionais à época do sistema escravocrata, sua ideia retoma os elementos significantes de afro-brasileiro para além da escravidão, e desse modo, esses saberes e práticas afro-brasileiras é ponto de partida para resistência negra, unificando assim as experiências negras entorno de conquistas políticas e sociais que positivasse e valorizasse o negro na sociedade brasileiro – e no continente americano. Dessa maneira, essa ressemantização empreendida pelo Movimento Negro é amplificada e se fortalece ao longo das décadas seguintes. É nesse contexto que o negro no contexto rural passa a ser estudado pela ciências sociais, sobretudo pela antropologia. O grupo de pesquisa da USP, coordenado por João Baptista Jorge Pereira, se destaca pela sistematização e pela quantidade de etnografias realizadas junto ao negro rural, dando ênfase aos aspectos identitários e de resistência³⁶. Tais trabalhos atentam para dois processos experiencializados pelas comunidades negras rurais, a etnicidade e a territorialidade. “independentemente da abordagem e do foco da análise, oferecem um dado empírico novo à identidade étnica do negro brasileiro: a base geográfica” (BANDEIRA, 1988, p. 22).

É nesse contexto de valorização do negro rural – por parte da academia, e, sobretudo, por parte do Movimento Negro – que é criado o art. 68 da ADCT, porém como ressaltado por Arruti (1997), a aprovação do Artigo não foi precedido por um debate “legislativo” que contemplasse as discussões do Movimento Negro e dos acadêmicos estudiosos do tema, ele foi “incorporado à Carta Magna no *apagar das luzes*, em um formulação *amputada*, de forma improvisada, sem uma proposta original clara (...)”³⁷ (ARRUTI, 2008, p. 321). Assim sendo, esse primeiro tronco genealógico de ressemantização do conceito de quilombo precede a criação do art. 68, e mesmo que suas vozes não tenham sido ouvidas plenamente, seus esforços – na posituação e valorização do quilombo – contribuíram para essa conquista política.

A constituição desse cenário – suscita novas reflexões a respeito do “quilombo” e – viabiliza a existência de um segundo tronco genealógico da ressemantização do quilombo,

³⁶ Outros trabalhos foram realizados sob o enfoque do negro rural em outras universidades: Vogt e Fry (1982), Brandão (1977), Telles (1993), Gusmão (1979), entre outros.

³⁷ Grifos do autor.

nascido então, a partir da Constituição Federal de 1988, sob o enfoque da luta pelo direito fundiário (reforma agrária), norteado pelas evidências etnográficas das práticas campesinas.

“Essa militância havia tentado fazer com que a Constituição de 1988 avançasse não só na direção de mecanismos gerais de reforma agrária, mas também no reconhecimento destas modalidades específicas de direito à terra, fundamentais para a manutenção dos modelos de vida tradicionais encontrados nas regiões estudadas” (ARRUTI, 2008, p. 323).

Segundo Arruti, a aprovação do art. 68 vislumbrou, à essa militância agrária, a possibilidade de uma correção às lacunas referentes a reforma agrária da Constituição Federal. A relação entre o conteúdo do art. 68 e as pautas dessa militância para construção desse segundo tronco genealógico na ressignificação do quilombo só foi possível, pois as evidências etnográficas campesinas no qual estava norteada essa militância eram caracterizadas por um campesinato negro – e conseqüentemente por uma militância negra –, localizados no Pará e Maranhão. Diferentemente do primeiro tronco genealógico, esse segundo passa apenas por um processo de ressemantização – em função de tempo de “fundação” e – que se solidifica nos debates acerca do art. 68 tendo como plano de fundo a construção de um movimento social negro rural³⁸. O Movimento Negro Rural nasce então das reuniões organizadas pelas comunidades negras rurais quilombolas. Em 1985 ocorreu no Pará o Encontro das Raízes Negras; em 1987 ocorreu no Maranhão um encontro organizado pelo Centro de Cultura Negra (CCN), o I Encontro das Comunidades Negras Rurais do Maranhão. Desse encontro originou-se o projeto Vida de Negro, no qual o Movimento fez um levantamento das comunidades negras rurais do Estado, além de identificar seus saberes e práticas: modos de usufruto e de manutenção do território, aspectos religiosos, elementos culturais, relações de parentesco e outros. O resultado desse primeiro encontro no Maranhão, além do Projeto Vida de Negro, fomentou novos encontros e a criação de movimentos negros em diversas cidades interioranas do Estado.

As articulações quilombolas ainda na década de 1980, no Para e Maranhão, foram fundamentais para construção de um Movimento Quilombola a nível nacional na década de 1990. Nesse momento o Movimento Quilombola já absorvia a categoria de “remanescentes de quilombo” presente no art.68, contudo suas reflexões contribuía para a construção de um conceito contemporâneo de quilombo em que valorizassem e contemplassem suas especificidades.

³⁸ As articulações das comunidades negras rurais iniciam-se em 1985, ano do ato convocatório da Assembleia Nacional Constituinte, justamente em preparação à Carta Constitucional Federal (SILVA, 1997).

Com o acirramento dos conflitos fundiários, reflexo do intenso levante grileiro das décadas de 1970 e 1980, as comunidades quilombolas se juntaram às organizações do movimento negro urbano, às vinculadas à luta pela reforma agrária e empreenderam forte mobilização pela visibilidade da questão das comunidades negras rurais, terras de preto e mocambos em diversos estados do País (SOUSA, 2008, p. 49)

Logo, em novembro 1995, ano que se comemorava os 300 anos da morte de Zumbi, ocorreu em Brasília o primeiro Encontro Nacional de Comunidades Negras Rurais, resultando daí a criação da Coordenação Nacional de Comunidades Negras Rurais Quilombolas (CONAQ). A criação da CONAQ solidifica o (SOUSA, 2008). Mesmo com as dificuldades impostas à CONAQ como: a comunicação entre as comunidades num território nacional tão amplo, reforçada pela precariedade de investimento em tecnologia de informação no mundo rural, e a dificuldade de financiamento; a CONAQ e o movimento quilombola de forma geral vêm solidificando as relações entre as comunidades negras rurais e ampliando suas pautas de reivindicação. O fortalecimento das redes quilombolas a nível nacional e regional proporciona um crescimento nas articulações regionais e uma visibilidade da luta a nível nacional através da CONAQ; Além também de estabelecer diálogos importantes com movimentos sociais com pautas de reivindicações com interesses comuns, como é o caso do Movimento Social Negro e o Movimento Feminista (Negro), e do movimento pela reforma agrária. Isto posto, podemos observar que essa segunda corrente de ressignificação do termo quilombo é inspirada pelas lutas entorno da reforma agrária, caracterizando-se assim, pelo cenário rural e pelas discussões em função da construção do art. 68, é a criação desse que suscita essas novas reflexões.

As ressemantizações do conceito de quilombo protagonizadas pelas duas correntes descritas acima, embora distintas em seus enfoques não podem ser percebidas como dicotômicas. É justamente a partir de suas ressignificações que se constrói um conceito contemporâneo de quilombo. Não obstante, as duas genealogias partem de premissas ideológicas distintas, e, portanto suas ressignificações buscam respostas à diferentes questões. A primeira corrente (em seu percurso de ressignificação) está alicerçada sob o direito étnico-racial do negro quilombola na luta contra o preconceito racial, enquanto que a segunda corrente está embasada sob o direito fundiário das comunidades negras rurais na luta pelo seu reconhecimento fundiário e pela regularização de seu território. Logo, é esse desacordo semântico que subsidia a construção desse conceito de quilombo mais amplo e sólido, é a complementaridade das duas genealogias de ressemantização que subsidia o conceito

contemporâneo de quilombo, é a partir do encontro entre as duas perspectivas que esse novo conceito ganha vida, tendo como plano de fundo a regulamentação do art. 68. São os debates entorno dessa regulamentação que unifica esse desacordo ideológico-conceitual, pois ambos os movimentos, embora sob enfoques distintos, lutavam pelos direitos das comunidades negras rurais, ou como citado no art. 68 “comunidades remanescentes de quilombo”. Lutavam nesse momento, década de 1990, para que o Estado na aplicação do Artigo concebesse a categoria “comunidades remanescentes de quilombo” a luz do conceito contemporâneo de quilombo. “ONGs e entidades representativas dos próprios interessados vêm realizando discussões atinentes aos seus problemas étnicos, fundiários, ambientais e culturais no país; no entanto, é possível identificar uma lacuna no que tange a um tratamento jurídico adequado com relação ao art. 68” (SILVA, 1997, p. 53).

Assim, a tentativa do movimento negro rural e urbano ser escutada pelo Estado na implementação do art. 68 foi o que construiu um conceito contemporâneo de quilombo, a superação do desacordo entre os dois movimentos – que contou com a participação das reflexões acadêmicas – viabiliza um conceito de quilombo ressignificado sob três paradigmas: i) a ideia de uma emergência étnico-política sob a categoria de “remanescentes”; ii) uma territorialidade negra sob ideia de terras de uso comum; iii) o conceito de etnicidade sob a ideia de auto atribuição (ARRUTI, 2003).

A construção desse novo conceito afeta diretamente o termo “remanescente”, adquirir um sentido mais amplo do que aquele investido pelos legisladores presente no art. 68 que concebiam essa demanda social pela sua perspectiva arqueológica, na valorização dos resíduos culturais como um *link* identitário. A ressemantização do quilombo – e dos remanescentes – vai além disso, “diz respeito, na prática, aos grupos que estejam se organizando politicamente para garantir esses direitos e, por isso, reivindicando tal nomeação por parte do Estado” (ARRUTI, 2008, p. 327). Essa nova perspectiva, a partir da emergência quilombola, se propõe a romper uma suposta dicotomia dentre a cultura material e cultura imaterial, a priori, levantada pelo Estado.

Nesse sentido, o segundo paradigma do conceito de quilombo refere-se às terras de uso comum, sistemas de usufruto comum da terra que foram detectados ao longo de todo o Brasil nas décadas de 1970 e 1980 por pesquisadores, militantes e entidades. Observou-se a omissão do Estado no reconhecimento dessa territorialidade específica, empreendidas por comunidades tradicionais auto representadas por diferentes denominações, tais como: terras de preto, terras de santo, mocambo, terras de índio etc.

Em termos analíticos, pode-se adiantar que tais formas designam situações nas quais o controle dos recursos básicos não é exercido livre e individualmente por um determinado grupo doméstico de pequenos produtores diretos ou por um de seus membros. Tal controle se dá através de normas específicas, combinando uso comum de recursos e apropriação privada de bens, que são acatadas, de maneira consensual, nos meandros das relações sociais estabelecidas entre vários grupos familiares que compõem uma unidade (ALMEIDA, 2004, p. 10)

Essas terras tradicionalmente ocupadas sob um sistema de uso comum da terra, regulada por regras internas ao grupo, ampliam a perspectiva do conceito de quilombo, possibilitando assim o não enrijecimento do conceito, e por conseguinte sua insuficiência. Reconhecem-se as diversas experiências das “comunidades remanescentes de quilombos” não se limitando a categoria jurídica em uma única autodenominação, em um único processo de formação, em uma única memória ancestral (ligada à escravidão), enfim afastamo-nos mais de um conceito frigorificado.

O último paradigma desse novo conceito de quilombo diz respeito à teoria de etnicidade de Barth. Bastante influenciado pelos trabalhos antropológicos da década de 1980, que passaram a focar as comunidades negras rurais em detrimento das comunidades rurais eventualmente negras (BANDEIRA, 1988), tais estudos tinham a teoria da etnicidade como grande aporte analítico para compreensão dessas comunidades negras. Para tanto a teoria de Fredrik Barth foi o grande apoio dessas etnografias, assim sendo, tais estudos enfatizavam os grupos étnicos a partir da manutenção de suas fronteiras étnicas, na relação de oposição entre sistema – político, cultural e simbólico – do “nós”, pertencente ao grupo, e do “eles”, não pertencente ao grupo (BARTH, 2000). Outro elemento importante da teoria de Barth e que se torna central para o conceito de quilombo é a ideia de auto atribuição, *“Isto é, propõe-se que auto evidências intrínsecas à ideologia escravocrata e aos preceitos jurídicos dela emanados sejam substituídas pela auto atribuição de um movimento social que, em sua reivindicação pública de inversão do estigma, recorre a esta forma mais que simbólica de negar o sistema escravocrata.”*³⁹ (ARRUTI, 2008, p. 330).

É a partir desse conceito contemporâneo de quilombo que empreendo minhas análises nesse trabalho. É claro que esse conceito quilombo pode – e certamente está a – se contemporanizar, não o penso aqui como uma unidade fechada, a breve reconstrução histórica aqui realizada a respeito do conceito deve nos prevenir dessa gafe –política ou científica –

³⁹ Grifos do Autor

mesmo que essa seja impossível. É nessa perspectiva que construo os dois capítulos seguintes, partindo de uma perspectiva etnográfica a luz do conceito contemporâneo de quilombo.

Capítulo II

“Eu moro no Prata e no Ouro”: a (cosmo)visão de um território negro

2.1 Apresentando o Prata: Aspectos Gerais

No capítulo anterior, refleti a respeito dos processos políticos, socioeconômicos e científicos importantes para (re)construção do conceito de quilombo, para tanto, concentrei-me nos debates que mobilizaram o estado brasileiro em torno da construção de uma identidade nacional, ao longo do século XX. Fiz essa breve reconstrução histórica, pois os desdobramentos desses debates têm influência direta nas comunidades remanescentes de quilombos. Dessa maneira, diferentemente do capítulo anterior, o 2º e 3º capítulos adquirem uma estrutura textual mais etnográfica, contudo, o resultado dessa segunda parte da dissertação também nos fornece subsídios para reflexão sobre o conceito de quilombo. As descrições etnográficas e construções teóricas deste e do 3º capítulo foram possibilitadas em função de pesquisa empírica realizada na comunidade remanescente de quilombo “Povoado do Prata”, localizada na região do Jalapão, no município de São Felix do Tocantins (TO).

Embora a perspectiva metodológica utilizada nessa segunda parte da dissertação não reproduza aquela adotada no capítulo anterior, concebo os capítulos como complementares, pois acredito numa antropologia que enfrenta os desafios epistemológicos das perspectivas macro e micro das sociedades que estudamos, almejando ultrapassar os limites da disciplinarização das pesquisas científicas.

Assim, este capítulo tem por finalidade analisar a construção do território negro quilombola, assim como a territorialidade do quilombo Povoado do Prata, buscando compreender quais elementos foram centrais para significação do espaço biofísico. O processo de territorialização inicia-se ainda no século XIX, e, desde então, a identidade do Povoado do Prata é mobilizada a partir – e em função – de seu território. Para tal análise, identifiquei três importantes elementos para construção dessa territorialidade quilombola: i) a memória ancestral, que é repassada de geração a geração e mantém viva o processo histórico que dá início a sua Comunidade, além de adquirir uma função de demarcador desse território ancestral; ii) as relações de parentesco, que é um dos elementos estratégicos para construção e manutenção de seu território. As dinâmicas de parentesco nascem com o território

quilombola, e ainda hoje se mostram significativas na defesa deste mesmo território; iii) e o campesinato, as práticas e saberes do grupo social e o território em que vivem são interdependentes, o que fortalece a territorialidade do Povoado do Prata.

João Pacheco de Oliveira define os processos de territorialização e territorialidade de maneira distinta, esse último mais próximo de uma perspectiva geográfica, utilizo, entretanto, ambos os conceitos de modo complementares. Dessa forma, concebo o processo de territorialização tal como João Pacheco⁴⁰, como um processo de reorganização social na luta pelo acesso aos recursos naturais de seu território, à luz de sua identidade étnica. O conceito de territorialização caracteriza-se como um importante instrumento analítico que compõe e subsidia o processo de territorialidade do Quilombo do Prata. Para tanto, baseio-me no conceito de territorialidade do Alfredo Wagner Almeida (2008), que o define como:

(...) prática designada como “territorialidade específica” para nomear as delimitações físicas de determinadas unidades sociais que compõem os meandros de territórios etnicamente configurados. As “territorialidades específicas” de que tratarei adiante podem ser consideradas, portanto, como resultantes de diferentes processos sociais de territorialização e como delimitando dinamicamente terras de pertencimento coletivo que convergem para um território (p. 33).

Antes de adentrar as especificidades do texto farei algumas ressalvas referentes ao trabalho de campo. As condições de trabalho de campo, embora bastante agradáveis, impôs limites significativos à coleta de dados para elaboração da presente dissertação. A regularização fundiária do Quilombo do Prata é uma reivindicação que perdura desde 2005. Em 2006, o Quilombo foi certificado pela Fundação Cultural Palmares com a certidão que reconhece a sua identidade remanescente de quilombo. O procedimento subsequente ao seu reconhecimento é a identificação e delimitação (RTID) do seu território, cujo relatório é elaborado por uma equipe multidisciplinar, sob a coordenação de um profissional da antropologia. Fui designado para ser o antropólogo coordenador dos estudos de regularização fundiária da comunidade em apreço. As informações coletadas durante os trinta dias de estada em campo foram objetos de análises e descrição tanto da elaboração do RTID como da presente dissertação.

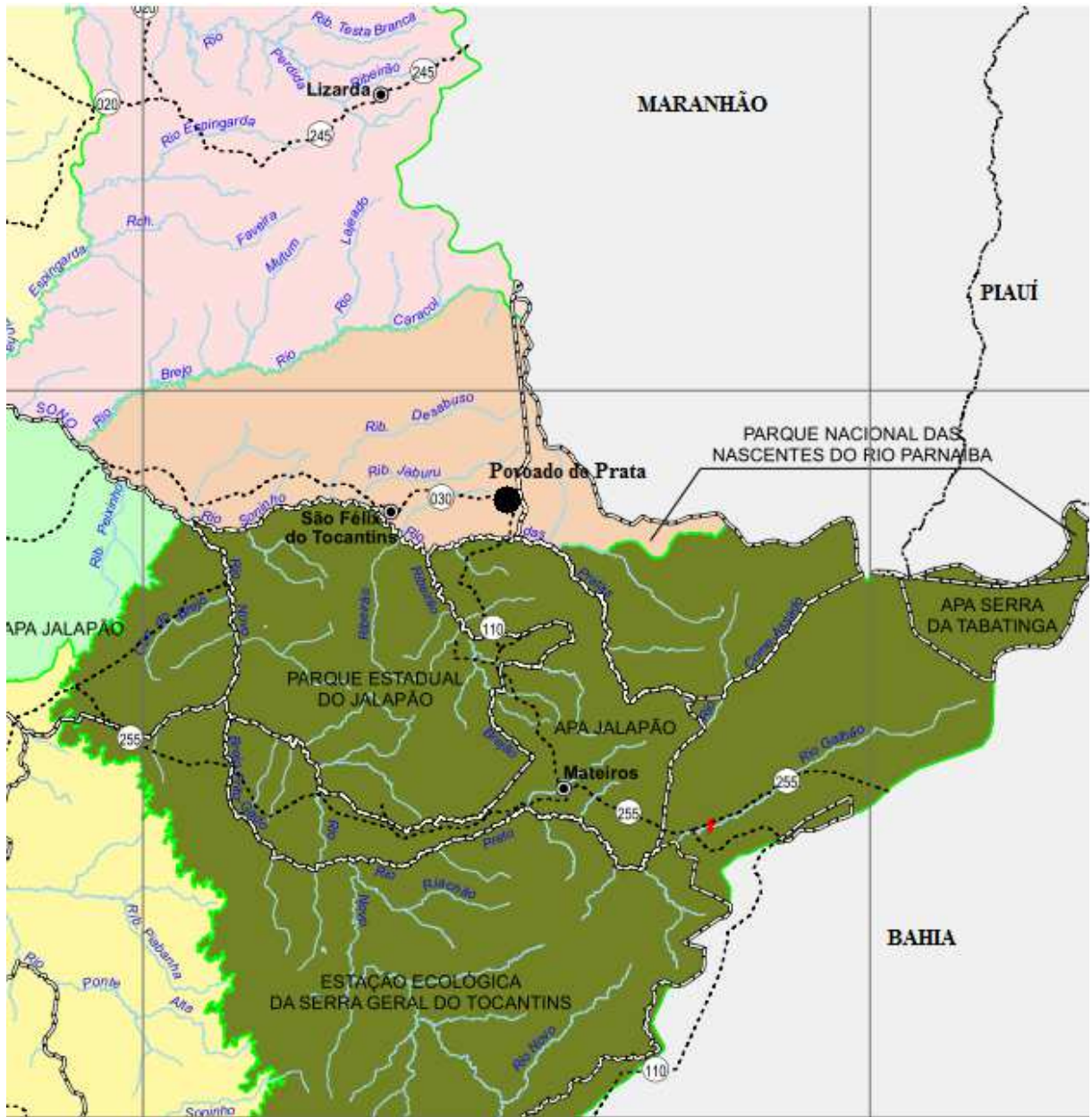
⁴⁰ João Pacheco de Oliveira (1998) define territorialização “como um processo de reorganização social que implica: 1) a criação de uma nova unidade sociocultural mediante o estabelecimento de uma identidade étnica diferenciadora; 2) a constituição de mecanismos políticos especializados; 3) a redefinição do controle social sobre os recursos ambientais; 4) a reelaboração da cultura e da relação com o passado (OLIVEIRA FILHO, 1998, p. 55)

Isto posto, descrevo a seguir algumas características do Quilombo do Prata com intuito de estabelecer relação com os dados observados no primeiro capítulo.

O Quilombo do Prata está localizado à leste do estado do Tocantins, na região turística do Jalapão, na cidade de São Felix do Tocantins. A comunidade está situada próxima à tríplice divisa do estado com o Piauí, Bahia e Maranhão; sua localização influenciou a opção do Povoado em estabelecer relações – sobretudo comerciais – com as cidades dos estados vizinhos. O Quilombo do Prata dista 303 km de Palmas (capital do estado do Tocantins), 375 km de Porto Nacional (cidade importante do Estado), 60 km de Mateiros (cidade vizinha, também localizada no Jalapão), 252 km de Gilbués - PI e 162 km de Alto Parnaíba - MA, importantes cidades na história do Quilombo do Prata em função de suas trocas comerciais. A estrada que liga Palmas ao Quilombo é a TO-030. Dado as condições precárias, o tempo de viagem entre as cidades ultrapassa seis horas. O mesmo pode-se dizer da estrada que liga o Povoado do Prata à cidade de Mateiros, TO-110, embora as cidades estejam mais próximas, as condições viárias são igualmente precárias. A comunidade quilombola está localizada à margem da cidade de São Felix do Tocantins, cerca de 25 km, sendo a TO-110 a estrada que liga a região central de São Felix ao Quilombo. Embora poucos moradores possuam automóveis ou motocicletas, o trânsito entre o Povoado e a cidade é relativamente frequente, pois os comércios mais próximos estão localizados na cidade, assim como o posto de saúde e a escola de ensino médio.

A cidade de São Felix do Tocantins, fundada por migrantes nordestinos, constituía-se, inicialmente, como um dos distritos de Novo Acordo até final do século XVIII. Com a Lei Estadual 251 a cidade foi emancipada, tendo sido instalada em 1993. O bioma predominante em São Felix é o cerrado, e sua principal atividade econômica é a produção agrícola e o turismo. Possui uma população de cerca de 14000 habitantes, distribuídos em 1908 km² (IBGE, 2013). A região do Jalapão é um importante atrativo turístico do Tocantins, sua imagem só começou a ser divulgada a partir da emancipação do Estado. A partir de 2001 começa a se evidenciar como polo turístico com a criação do Parque Estadual do Jalapão. Oito municípios do Tocantins fazem parte do Parque, além dos estados da Bahia, do Maranhão e do Piauí, destaque para São Felix do Tocantins. A beleza natural da região é o ponto forte do Parque, os rios e cachoeiras de águas cristalinas, as chapadas e dunas de areia alaranjada, além dos fervedouros, são alguns elementos que justificam sua beleza. Outro aspecto interessante do turismo no Jalapão é o artesanato de capim-dourado, atividade muito

significativa no Povoado do Prata⁴¹. A prática dessa atividade é um importante símbolo do momento de “abertura” da região do Jalapão, pois é “Com a chegada do turismo e a divulgação do Jalapão e do artesanato de capim-dourado, pelo governo do estado do Tocantins, em meados de 1990” (FIGUEIREDO, 2007, p. 3) que a região torna-se conhecida.



Fonte: Carta-imagem do Estado do Tocantins. Governo do Estado do Tocantins – Secretária do Planejamento e da Modernização da Gestão Pública.

⁴¹ O artesanato de capim-dourado, embora recente no Quilombo do Prata, é uma de suas características diacríticas que fortalece a identidade étnica do grupo social. A importância do artesanato de capim-dourado será objeto de análise no próximo capítulo.

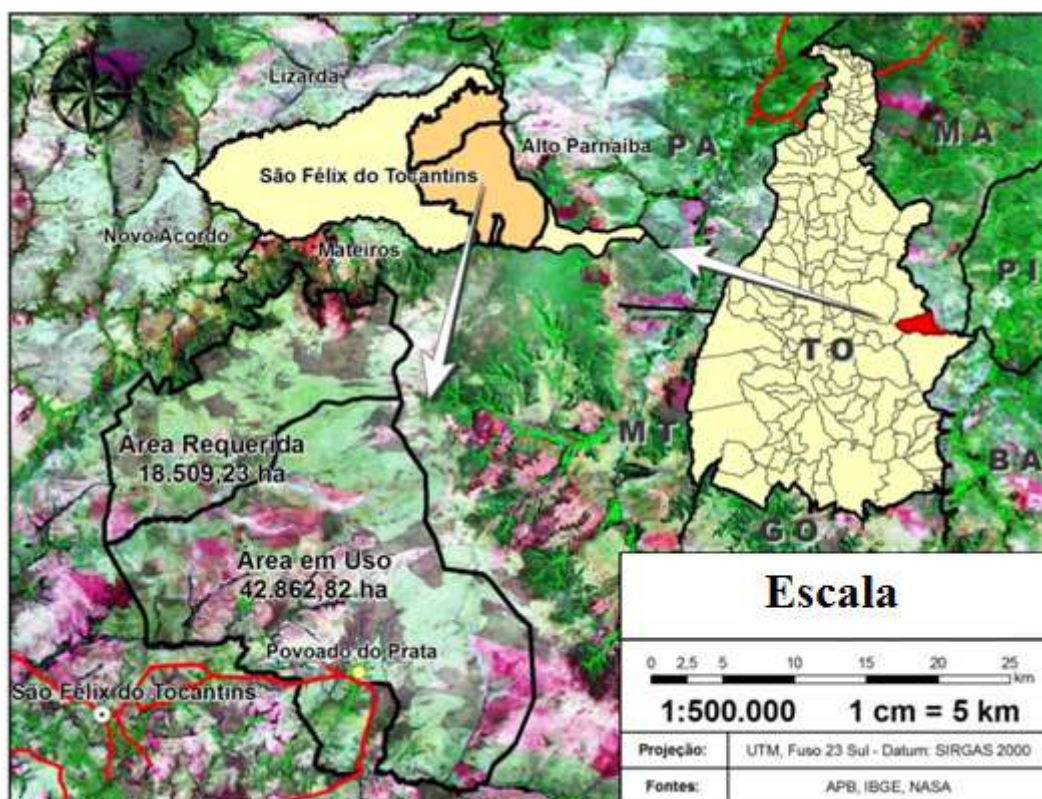
Dessa forma, é importante ressaltar que o processo de colonização da região do Jalapão é muito recente, se inicia na década de 1990 e se consolida na década de 2000. Até esse momento, as condições de acesso à região do Jalapão eram bastante limitadas. Segundo os quilombolas do Prata, é a partir dos anos de 1980 que se constrói as primeiras estradas que ligam o Jalapão à cidade de Palmas. Em virtude disso, a região e as comunidades quilombolas que lá estão, viviam numa suposta condição de isolamento, o que limitava as trocas sociais e econômicas com agentes externos. “Segundo Diagnóstico realizado pela Secretaria de Planejamento do Meio Ambiente do Tocantins (SEPLAN) (1996) o Jalapão é uma região isolada e pouco desenvolvida economicamente” (DUTRA, COLARES, *et al.*, 2008, p. 164). A partir da emancipação do estado do Tocantins, em 1988 (até então Goiás), a região do Jalapão foi estrategicamente observada como um potencial polo turístico do estado, e a divulgação para efetivar essa condição foi promovida. É a partir do final da década de 1980 e mais fortemente a partir de meados da década de 1990 – momento da emancipação de São Felix, em 1993 – que as comunidades quilombolas da região do Jalapão⁴² começaram a ser “contatadas”. Esse constitui um momento de suma importância para a (re)construção identitária do grupo e para redefinição territorial e fundiária, tendo em vista que esse processo de “abertura” do Jalapão tornou a região alvo da especulação fundiária do Estado, e nesse sentido, a comunidade remanescente de quilombo Povoado do Prata se viu ameaçada pelas possíveis e reais dinâmicas expropriatórias⁴³.

Os quilombolas do Prata vivem e usufruem, atualmente, de uma área de cerca de 40.000 hectares. Cumpre informar que o território originário do Quilombo do Prata possuía uma área de aproximadamente 60.000 hectares. São justamente os 20.000 hectares expropriados ao longo dos anos que a Comunidade está reivindicando. Ressalto assim que 20% do território da cidade de São Felix do Tocantins são utilizados pelo Quilombo do Prata, ao passo que, seu território originário corresponde a cerca de 30% da cidade de São Felix. O território do Prata, é composto pelo bioma cerrado, caracterizado pelo clima quente e pelos períodos de seca (abril à setembro) e de chuva (outubro à maio). A vegetação que compõe o Povoado do Prata é formada por capins e árvores características do cerrado, além de árvores não locais (mangueiras, coqueiros, pitangueiras, laranjeiras, etc.), que foram plantadas secularmente pelos moradores do Povoado, espalhadas por todo o território. Outro elemento

⁴² Os quilombos: “Comunidade Negra Rural Quilombola do Prata” - localizada no município de São Félix do Tocantins; “Comunidade Negra Rural Quilombola Mumbuca”, localizada no município de Mateiros; “Comunidade Negra Rural Quilombola Carrapato/Formiga/Ambrósio”, localizada no município de Mateiros.

⁴³ Análise desse evento no capítulo seguinte.

bastante característico desse território são os rios – sobretudo o Prata e Sono – e córregos e brejos, afluentes que cortam a Comunidade, além da cachoeira do Prata, importante ponto turístico da Região que está localizada dentro do Quilombo.



Fonte: Renato Prado dos Santos

A comunidade quilombola do Prata é formada atualmente por 56 famílias, divididas em 56 casas, o número de habitantes é de aproximadamente 330 pessoas. Importante ressaltar que esse contingente refere-se às pessoas que vivem no território atual, não sendo contabilizado as famílias, que mesmo pertencendo ao Quilombo do Prata, estão fora desses 40.000 hectares. Há também, o que optei por chamar de pessoas e famílias “flutuantes”, que vivem em constante transição entre cidades do entorno e o Quilombo – permanecem nessas cidades menos de um ano. Há os “flutuantes” que se estabelecem em cidades mais longínquas, como Palmas, durante um determinado período – por vezes mais de um ano – e em seguida retornam ao local de origem. Ao longo dos anos o território do Quilombo do Prata vem sendo reduzido devido a expropriação de fazendeiros.

Como ressaltado, as condições das estradas que dão acesso ao Povoado do Prata são precárias, os 25 km entre o centro de São Felix e o núcleo central da Comunidade são de estrada de chão, intercalando trechos de barro, com trechos de areia. No período de chuva é

comum os buracos e crateras na estrada, enquanto que no período de seca é a poeira que castiga os moradores nesse trajeto. Contudo, o trajeto é realizado sem grandes empecilhos, em função de sua curta distância. A entrada para o Povoado do Prata é numa bifurcação à esquerda na estrada TO-030 sentido São Felix – Mateiros, logo, adentramos o núcleo do Quilombo, no qual estão situados boa parte dos moradores, algumas casas estão mais distantes desse núcleo, e, em algumas dessas só é possível chegar à pé. A estrada principal da Comunidade é cortada por um brejo e à sua margem pode-se observar a mata nativa, os buritizeiros chamam a atenção, além das árvores frutíferas plantadas pelos moradores. As bifurcações presentes na estrada principal levam às casas de moradores, mas muitas das casas estão situadas na mesma rua. Desde 2002 existe energia elétrica no Quilombo, no entanto, ainda não está disponível nas casas mais afastadas; a água consumida na comunidade é de origem de poço artesiano. As casas situadas no núcleo da comunidade têm encanamento que as abastece, e, as casas mais distantes ou mantêm um poço artesiano próprio, ou são abastecidos pelas águas de córregos, brejos e rios. Atualmente, a maioria das famílias quilombolas possuem duas residências: a primeira, denominada casa de adobo, carrega um saber próprio, são construídas pela Comunidade há gerações, são edificações construídas a partir dos recursos naturais de seu território secular, são feitas de tijolo de barro, estrutura de madeira e telhado de palha de buriti. São as preferidas, sobretudo, dos moradores mais velhos, pois, além de arejadas, permite manter hábitos e práticas do Quilombo, como por exemplo, o cozimento em fogão à lenha. A segunda casa foi construída a partir de um projeto da secretaria social do Estado do Tocantins, casas de alvenaria cobertas com telhas de barro. O projeto de arquitetura das residências desconsiderou elementos importantes para o Povoado do Prata, como a ventilação da casa, o espaço, o tamanho dos cômodos etc. Por esse motivo, os moradores, geralmente não habitam essas residências.

O núcleo do Povoado mantém algumas outras construções importantes para seus moradores, entre eles, a Associação de Moradores, construída no ano de 2004, uma estrutura de alvenaria bastante ampla e confortável que é sede também da Casa do Artesão do Quilombo, lugar onde as mulheres do Prata se reúnem para confeccionar o artesanato. Elas mantêm uma loja onde expõem seus produtos. A Igreja constitui um importante símbolo das relações de solidariedade e reciprocidade entre os quilombolas. Ainda existe um pequeno bar, na residência de um dos moradores; uma escola municipal, responsável pelo ensino primário

dos moradores⁴⁴; uma quadra poliesportiva, em frente à escola, utilizado por moradores para prática de esportes nos finais de semana, assim como o campo de futebol. Há ainda uma edificação em construção (avançada) que será um laboratório de informática para os moradores.



Escola



Quadra



Casa de alvenaria e casa de adobo

⁴⁴ A escola presente hoje na comunidade leciona até a quinta série do ensino primário. Os alunos da sexta série adiante têm de se deslocar para a escola estadual de ensino fundamental e médio, localizada na cidade de São Felix do Tocantins. Atualmente, esses alunos podem contar com o auxílio do transporte escolar.

A territorialidade do Povoado do Prata, construída ao longo de sua existência, valoriza as relações materiais e simbólicas com seu território. As práticas de agricultura, pecuária, extrativismo, pesca e caça são constitutivos da identidade quilombola da Comunidade. O território do Quilombo está dividido em duas modalidades de uso. O doméstico, no qual os indivíduos de um grupo doméstico fazem uso de determinado espaço biofísico, a exemplo de suas residências, identificadas como espaços utilizados de forma particular e consensual. Nesses espaços, é frequente a existência de “quintais” (pomares), que são passadas de geração a geração; hortas, geralmente mantidas sob o cuidado das mulheres e crianças; galinheiros; engenhocas⁴⁵, tachos e fornos, para o beneficiamento da cana-de-açúcar, mandioca etc. O uso doméstico da terra suscita espaços de sociabilidade, ou seja, há uma complementaridade no uso cotidiano desses espaços domésticos – seja presenteando um parente com frutas, legumes verduras, ou, nas rezas de terços para os santos de casa⁴⁶ – que tonifica as relações de solidariedade e reciprocidade existentes na comunidade.

O outro modelo de usufruto desse território é o uso comum da terra. Essa modalidade é secular na Comunidade e valoriza o sentimento de coletividade existente no quilombo do Prata. Esses espaços têm distintas finalidades e são utilizados tanto cotidianamente como ritualmente como espaços de cooperação. Assim como no uso doméstico, o usufruto aqui também é consensual, a exemplo da escola, da quadra de esportes, do campo de futebol, da igreja, das atividades de pastagem do gado, coleta do capim-dourado, coleta da palha e do “olho” do buriti, plantação de algumas culturas, formação de roças etc. A condição de uso desse território por parte dos quilombolas se aproxima da descrição do uso comum de comunidades tradicionais feita por Alfredo Wagner de Almeida:

Em termos analíticos, pode-se adiantar, que tais formas de uso comum designam situações nas quais o controle dos recursos básicos não é exercido livre e individualmente por um determinado grupo doméstico de pequenos produtores diretos ou por um de seus membros. Tal controle se dá através de normas específicas, combinando uso comum de recursos e apropriação privada de bens, que são acatadas, de maneira consensual, nos meandros das relações sociais estabelecidas entre vários grupos familiares, que compõem uma unidade social. Tanto podem expressar um acesso estável à terra, como ocorre em áreas de colonização antiga, quando evidenciam formas relativamente transitórias características das regiões de ocupação recente. Tanto podem se voltar prioritariamente para a agricultura, quanto para o extrativismo, a pesca ou para o pastoreio realizados de maneira autônoma, sob forma de cooperação simples e com base no trabalho familiar. As práticas de ajuda mútua, incidindo sobre recursos

⁴⁵ As engenhocas adquirem um duplo sentido de uso. Pude observar a existência de três engenhocas, sendo assim, o uso que se faz dessa é também um uso comum. Todos podem e devem utilizá-las, no entanto, a construção fica localizada em espaço doméstico.

⁴⁶ Faço algumas reflexões sobre os cultos aos “santos de casa” no terceiro capítulo.

naturais renováveis, revelam um conhecimento aprofundado e peculiar dos ecossistemas de referência. A atualização destas normas ocorre, assim, em territórios próprios, cujas delimitações são socialmente reconhecidas, inclusive pelos circundantes (ALMEIDA, 2008, p. 28-9).

Ademais, credito importância substancial à dispersão espacial das casas. A espacialidade das residências – frequentemente formada pela família nuclear – tende a valorizar as relações de parentesco doméstica; observei que as casas dos filhos já casados estão, não raro, próximo às casas de seus pais. Não obstante, essa lógica de disposição das residências vem se resignificando nos últimos anos, em função do aumento demográfico no Povoado e das expropriações a partir da segunda metade do século XX. O território tem se tornado cada vez mais “apertado”⁴⁷ o que consiste um prognóstico negativo por parte dos quilombolas.

2.2 Processos de territorialidade

2.2.1 Memória e a construção histórica do Prata

A valorização da história é um aspecto fortemente presente nas narrativas dos moradores do Prata. A priori um dos meus objetivos na elaboração da dissertação era me debruçar sobre a história do Quilombo do Prata, subsidiado por documentos que me auxiliasse na construção histórica da comunidade. Entretanto, em virtude das limitações impostas pelo trabalho de campo, como já explicitado, não foi possível contemplar essa perspectiva, muito embora acredite na importância desses dados – mesmo que construídos de forma etnocêntricas – para composição do cenário sócio-histórico. Deste modo, enfatizo que as narrativas êmicas descritas nesse trabalho são igualmente importantes para as reflexões acerca da construção de sua territorialidade e de seus processos identitários.

Á vista disso opto por evidenciar os processos históricos vividos pelo grupo narrador e seus ascendentes, a fim de valorizar suas dinâmicas internas, considerando que o objetivo dessa dissertação está nos aspectos intrínsecos às relações sociais quilombolas. A partir da transmissão dos conhecimentos, ou seja, na essência do exercício narrativo, os narradores caracterizam-se como protagonistas da história do grupo. A fonte e o produto desse processo narrativo se dá em função da experiência vivida, passada de pessoa a pessoa (BENJAMIN, 1987). Empreendo aqui uma tentativa de pensar os quilombolas do Prata a

⁴⁷ Trecho da entrevista realizada com Seu Carlos no dia 30/04/12.

partir de seu protagonismo narrativo e dos fenômenos sensíveis dessa experiência, tomando como critério não a forma dos dados, mas sim seus conteúdos:

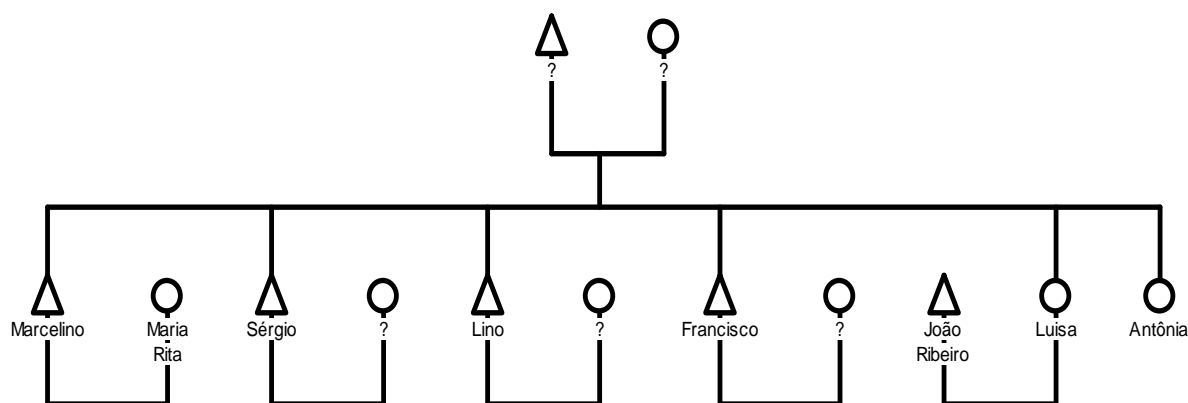
Se a memória é socialmente construída, é óbvio que toda documentação também o é. Para mim não há diferença fundamental entre fonte escrita e fonte oral. A crítica da fonte, tal como todo historiador aprende a fazer, deve, a meu ver, ser aplicada a fontes de tudo quanto é tipo. Desse ponto de vista, a fonte oral é exatamente comparável à fonte escrita. Nem a fonte escrita pode ser tomada tal e qual ela se apresenta (POLLAK, 1992, p. 207).

Nesse contexto, ressalto a importância da (re)construção do território étnico do Povoado do Prata a partir das narrativas êmicas, considerando que a memória ancestral não se mostra importante apenas pela sua face saudosista e contemplativa (embora também seja um dado), mas também, e sobretudo, pela (re)afirmação de códigos e valores necessários para constituição e continuidade do grupo étnico, tal como observado no Quilombo do Prata. Nesse capítulo, sobretudo, os relatos têm importância crucial, é a partir da memória dos narradores que o território quilombola é demarcado simbolicamente, possibilitando (re)significações do território ancestral, tornando-o em “cenário de reconhecimento” (SEGATO, 2005). Dessa forma, podemos pensar como “uma realidade estruturada pelo campo simbólico e, assim como o espaço, é do domínio do real, suposto, mas alcançável em si, só acessível nos formatos que a fantasia lhe permite assumir” (p. 197).

Dito isto, aponto três importantes momentos das narrativas ancestrais quilombolas para o processo de territorialização da comunidade remanescente do quilombo Povoado do Prata: i) num primeiro momento, a migração dos pais de Marcelino e Luisa de Jerumenha para a região do Jalapão; ii) o segundo momento é a instalação de Marcelino e Luisa no território do Prata em função de seus casamentos; e a consequência desses eventos, a construção do parentesco que codifica esse território.

Os processos de territorialização, frequentemente estão vinculados à uma disputa territorial – momento em que a luta em defesa do território torna-se unificador do grupo, seja esta luta em reação à grupos “expropriadores”, ou devido às imposições do estado que administra a sociedade envolvente –, uma ambivalência teórico-conceitual territorialização/desterritorialização, que, embora fundamentada na materialidade do território, alcança uma série de relações sócio-espaciais (COSTA FILHO, 2008), exigindo do grupo social afetado a capacidade de mobilização política em torno de sua identidade étnica e de seu território.

O evento que inicia a temporalidade pretérita da comunidade, e que até certo ponto é a própria criação da Comunidade do Prata é o processo migratório do nordeste em direção ao Brasil central – antigo Goiás, hoje Tocantins – em busca de melhores condições infraestruturais para reprodução física e social da família de Marcelino e Luisa. O processo migratório do interior piauiense, a partir de meados do século XVIII foi representativo, tendo como intencionalidade a fuga de um clima bastante crítico e dos empecilhos reais para construção de uma vida campesina. A fuga desse clima hostil para a região do Jalapão tem como protagonistas os pais dos irmãos fundadores do Povoado do Prata, Marcelino, e sua irmã Luisa⁴⁸. Segue abaixo a genealogia de Marcelino, Luisa, seus irmãos e progenitores:



A migração, nessa perspectiva, é a condição situacional para a origem do Quilombo do Prata e sua memória ancestral (re)constrói esse evento cotidianamente fortalecendo a identidade coletiva do grupo social, assim como sua territorialidade. Entretanto, é importante problematizar a fuga de um clima hostil como única motivação para o processo migratório, tendo em vista, segundo os depoimentos, que a migração de Jerumenha⁴⁹, dos pais de Luisa e Marcelino ocorreu em meados do século XIX, momento em que o sistema escravista ainda fundamentava as relações sociais na sociedade brasileira:

Raoni: E quantos anos o pessoal ta morando aqui?

Oliveiro: Tem quase duzentos anos, meu pai morou aqui até os 86 anos. Essa Luisa, tia do meu pai morreu com quase 90 anos.

⁴⁸ Tanto Luisa como Marcelino são referenciados, pelos moradores do Povoado do Prata, como naturais de São Felix do Tocantins, não participando assim do processo migratório. Minhas tentativas em busca da certidão de nascimento de Marcelino e Luisa foram sem sucesso, pois os registros de nascimentos, casamento etc., estão em outros municípios, dentre os quais: Porto Nacional, Ponte Alta e Novo Acordo.

⁴⁹ Cidade ao sudoeste do Piauí, localizada na região do Alto Parnaíba; possui cerca de 4.300 habitantes, e uma economia baseada na agricultura. Seu bioma predominante é a caatinga, com um clima semi-árido e um período de seca de seis meses. É a cidade onde moravam os pais de Marcelino e Luisa.

Raoni: E o senhor sabe em que ano ela faleceu?

Oliveiro: Em 1959.

Raoni: Então ela nasceu mais ou menos em 1869, na época da escravidão ainda. Isso eu gostaria de perguntar pra vocês, os pais ou os avós contavam algumas coisas, histórias sobre a escravidão?

Oliveiro: Contavam, mas isso a gente era muito novo e não gravava. (Entrevista com Seu Oliveiro e Seu Salomão realizada em 13/05/12).

A narrativa acima nos traz elementos mais substanciais para pensar o lugar da escravidão na memória ancestral do Povoado do Prata. É interessante observar que o nascimento de Luisa – e certamente de Marcelino – ocorreu no período da escravidão, e, considerando que ambos nasceram na cidade de São Felix, o processo migratório empreendido pelos pais dos irmãos fundadores só pode ter ocorrido no período em que o regime escravista vigorava no Brasil. Outro momento significativo da entrevista é a lembrança de Seu Oliveiro sobre uma possível memória da escravidão que teria sido passada por seus ascendentes. Seu Oliveiro não desacredita na possibilidade de uma ancestralidade negra vinculada diretamente às relações escravistas, porém, sua resposta caracteriza as operacionalidades da memória coletiva, no qual evidencia, a partir da lembrança, o que é importante para o grupo, em função de padrões valorativos, ao mesmo em que o esquecimento de um evento adquire um sentido negativo para o grupo social, ao ponto de não ser exaltado (HALBWACHS, 2003). Em outra entrevista, feita com Zezé, bisneto de Marcelino, fica evidente a referência à ancestralidade escrava da comunidade, contudo, essa é reativa, não espontânea, quem dirá positivada. Essa lembrança pode até existir, mas não, pelo menos nesse momento, no sentido de ser lembrado e exalado:

Raoni: E me diz uma coisa Seu Zezé a gente falou um pouco da questão do escravo pelo outro avô, o senhor sabe se o pai do Inocência, ou o avô teve alguma relação? Foi escravo?

Zezé: Por parte do Inocência teve a mãe dele que se chamava Maria Rita

Raoni: E o marido chamava Marcelino, é isso?

Zezé: Agora os avós de Inocência? Ai, eu não sei a história deles.

Raoni: Mas quem que teve a origem escrava?

Zezé: A parte da Maria Rita, papai disse que estava bem mais perto.

Raoni: E você sabe de onde eles eram, se eram do Piauí, da Bahia?

Zezé: Assim, parece que é do Piauí, é onde fala que têm Souza dessa origem. (Entrevista com Seu Zezé e Seu Salomão realizada em 08/05/12).

Partindo do pressuposto de que a memória constitui um fenômeno construído a partir das relações sociais, compreendido na complementaridade entre o individual e o coletivo, e caracterizado pelos acontecimentos pessoais e pelos eventos vividos por tabela, interpreto esses fenômenos ligados à memória do Quilombo como um exercício da *memória seletiva*. “Nem tudo fica gravado. Nem tudo fica registrado. A memória é, em parte, herdada,

não se refere apenas à vida física da pessoa. A memória também sofre flutuações que são função do momento em que ela é articulada, em que ela está sendo expressa (POLLAK, 1992, p. 203-4).” A vista disso, as imprecisões narrativas acerca do período escravista por parte dos narradores do Prata, são elementos significativos de sua identidade. Seja pelo seu esquecimento seletivo, em que os eventos que remetem às relações escravistas foram apagados por não fazer mais sentido para grupo, ou seja, pelo silêncio, no qual as lembranças existem mas, em função da unidade do grupo, são deslocadas para a “memória subterrânea” desse grupo (POLLAK, 1989).

Logo, é possível, compreensível e provável que, lembranças que remetam ao grupo quilombola, as relações de violência física e simbólica existentes no sistema escravista, sejam selecionadas no intuito de não vulnerabilizar o grupo social, são estratégias exercidas pelos grupos étnicos a fim de manter a unidade de sua coletividade, tendo em vista que a memória estrutura e fortalece o sentimento de pertencimento do Quilombo do Prata, assim como suas fronteiras étnicas. Assim sendo, é possível identificar nas narrativas quilombolas momentos de exaltação em detrimento de seus silêncios e nebulosidades. A relação entre exaltação e silêncio estrutura a lógica da memória ancestral do Prata, a partir de uma dicotomia binomial em que são exaltados as noções liberdade/prosperidade em oposição ao silêncio dos momentos de escravidão/sofrimento. Essa dicotomia só é possível em função da construção do Povoado do Prata pelos irmãos fundadores Marcelino e Luisa, precedido pelo processo migratório empreendido por seus pais.

É preciso atentar que essa relação dicotômica da memória quilombola, entre escravidão e liberdade, é condicionada também pelas características sociais e naturais da região do Jalapão ao longo dos séculos XIX e XX. Karasch (1996) define a condição de isolamento⁵⁰ do norte e nordeste de Goiás – hoje, Tocantins – como um dos elementos que marcam o início do “quilombismo” no Estado, além de explorar as condições físicas e naturais dessa região. Esse espaço, ainda segundo o autor, era propício para o estabelecimento de núcleos negros, tendo em vista que sua localização era distante dos agrupamentos sociais, sobretudo os centros urbanos. O clima e terreno dificultavam a acessibilidade de outros grupos sociais, esses espaços se caracterizavam por excelentes esconderijos naturais (KARASCH, 1996). Assim, essa condição de isolamento existente na região do Jalapão

⁵⁰ Não me refiro aqui à um isolamento absoluto com outras regiões, no entanto, o acesso à região do Jalapão era precário e ausente de grandes motivações, dificultando assim, tanto a chegada de novos moradores no lugar, como a saída dos que lá viviam. Essa estrutura de relações, que tinha o isolamento como um de seus elementos, passa a se alterar a partir da segunda metade do século XX, e mais intensamente a partir dos anos 2000.

manteve os moradores do Quilombo do Prata afastados das imbricações diretas do sistema escravista⁵¹, possibilitando então, um fortalecimento dessa dicotomização escravidão/sofrimento liberdade/prosperidade, e por conseguinte, subsidiando a construção mítica de seu paraíso.

Zeze: Foi... Eu não me lembro quando Lourival veio aqui pela primeira vez, Salomão é que bom para lembrar esse ano, que Lourival veio aqui a primeira vez. Ele veio daqui, subiu a serra daqui, passado no povoado aqui do Prata e desceu até a beira do rio de Sono.

Salomão: Foi nas era de 1980.

Zeze: É. Carro ninguém conhecia, a maior parte. Quem conhecia carro éramos nós homens que íamos para cidade, mas nem as mulheres não conheciam, muitas mulheres aqui não conheciam carro.

Zeze: Fazia. A mãe dela fazia, a mulher de Sergio, mas essa é mais pra cá, agora esse meu avô é mais antigo. Aí, ele fazia esse remédio de mato, porque aqui desde que eu tomei entendimento pra sair uma pessoa doente tinha que sair de avião, de outra maneira não tinha jeito pra sair. Não tinha carro aqui, não tinha estrada. Então, para sair daqui era só de avião pra Porto Nacional ou pra Corrente, no Piauí. (Entrevista com Seu Zeze e Seu Salomão realizada em 08/05/12).

Um elemento da história quilombola que me chamou muito a atenção acerca desse isolamento, foi a relação do Povoado com os carros, muito recentes na região. As narrativas dos quilombolas quando se referiam ao passado, seus hábitos e práticas, frequentemente assinalavam o estranhamento da Comunidade com os primeiros carros da região, afirmando sua condição de afastamento. Essa condição se manteve até a década de 1980, e só a partir da década seguinte que os automóveis começam a fazer parte do “cenário de reconhecimento”⁵² do Prata. Segundo os moradores do Povoado, o primeiro carro passou pela região do Jalapão no final dos anos 1960, mas sua passagem não estabeleceu uma “abertura” da região.

A condição de isolamento do Quilombo do Prata pode ser interpretado também a partir de sua invisibilidade como estratégia de resistência, tanto no período escravista como no período pós-abolição. Não é mera coincidência que é só a partir dos anos 2000 que o Povoado do Prata é “descoberto” enquanto quilombo, isso está diretamente relacionado com as reflexões contidas no primeiro capítulo, ou seja, a inexistência de ações legislativas que tornassem os quilombolas sujeitos de direito:

⁵¹ Saliento que o sistema escravocrata, como estruturante do período colonial, foi um agente da violência nas relações sociais com os negros. Mesmo que negros alforriados, libertos e fugidos não sofriam diretamente a violência física, estavam sujeitos á violência simbólica dessa estrutura. Logo, o processo de resistência negra – enfatizado no primeiro capítulo – não é apenas uma reação aos castigos físicos, mas também, às determinações de um racismo constituído e promovido pela ação colonial.

⁵² “O território é o cenário de reconhecimento; as paisagens (geográficas e humanas) que o formam são emblemas em que nos reconhecemos e cobramos realidade e materialidade ante nossos próprios olhos e os olhos dos outros” (SEGATO, 2005, p. 198).

Daí que a resistência negra dos descendentes de quilombos brasileiros devem dar-se através do heroico, porque voluntariamente desumano, recurso da invisibilidade. Enquanto, os índios, ainda que injustiçados, alcançam uma visibilidade no imaginário social, relativamente alta em termos de sua presença demográfica atual, as comunidades negras rurais, igualmente submetidas a injustiças, tiveram que se tornar invisíveis, simbólica e socialmente, para sobreviver (CARVALHO, 1995, p. 45).

É a partir desse contexto, que se inicia a construção do território étnico do quilombo Povoado do Prata, e (re)construído cotidianamente a partir de suas narrativas inspirados pelo sentimento de liberdade e prosperidade desse espaço biofísico, em que “tudo que planta dá”⁵³. O evento que inicia o Quilombo do Prata é a mudança de Marcelino e Luisa do centro de São Felix para a atual área do Povoado. Com a migração, os pais de Luisa e Marcelino, passam a morar na região central da cidade de São Felix, e lá criam seus filhos. Logo, Luísa casa-se com João Ribeiro, também natural de São Felix, e a que tudo indica, já morador da região do Prata. Logo, depois de casados, Luisa muda-se para região do Prata, e lá, ela e João Ribeiro iniciam sua família. Pouco tempo depois, Marcelino casa-se com Maria Rita, migrante de origem baiana, e, Luisa e seu esposo, atentam para as terras do Prata, advertindo-lhes sobre a boa condição de seu espaço biofísico, ou seja, um território cortado por córregos, abundante em recurso hídricos e pesqueiros, além do solo fértil, que possibilitava a formação de roças e pastos necessários à autonomia e subsistência da comunidade. Em suma, era um local onde eles poderiam viver em paz e desfrutar de um amplo território. Assim, inicia-se o território étnico do Prata, estruturado pelas relações territoriais produtivas, pela construção de uma rede de parentesco, e pelo usufruto da terra fundamentado na ausência de limites territoriais.

Em seus processos narrativos os descendentes dos irmãos fundadores enfatizam a ausência da noção de limites na relação de seus ascendentes com o território. O que era – e ainda é – utilizado como referencial são os elementos naturais como: rios, árvores, chapadas, córregos, etc.

Raoni: E como que era a questão da terra antigamente Seu Bial, tinha limite? Como funcionava?

Bial: Eu conheci assim, quando meu pai teve morando lá em cima teve um negócio de aforamento né, o sujeito podia dizer que era dele até na beira da serra, mas não tinha demarcação. Mas depois pagava aquele talão.

Raoni: E como que vivia, vivia de que?

Bial: de roça. Os plantio daqui era arroz, milho, o feijão, mandioca, banana todo

⁵³ Trecho da entrevista realizada com Seu Bial no dia 08/05/12.

mundo tinha, hoje que acabou essa banana maçã. Plantava, aqui dava muito coco, as mulheres pegavam os cocos e fazia azeite. (Entrevista com Seu Bial realizada em 08/05/12).

A comunidade utilizava o território de acordo com as necessidades situacionais, eram 60.000 hectares usados de forma a valorizar as relações entre natureza e cultura. Como afirma Seu Bial: “a terra tem que usar como ela deixa, senão ela cansa”, se construiu ali uma relação de reciprocidade entre o grupo social e os recursos naturais, quanto mais terra pra plantar, rios para pescar, madeiras para utilizar melhor era o tratamento dos quilombolas para com seu meio biofísico. Ou seja, além das demarcações simbólicas desse território, o modo de vida levado a cabo pelos quilombolas do Prata também se estruturava a partir de suas necessidades materiais, como produção de alimentos, de moradia, de locomoção etc. Viviam exclusivamente do território e para o território, ao mesmo tempo que a construção e manutenção das roças, a criação de animais, o extrativismo, a pesca e caça eram as principais atividades que subsidiavam a subsistência da comunidade. A dedicação e cuidado com o território, assim como sua domesticação, determinava a existência dessa terra enquanto um território “quilombola”, ou seja, certamente se o uso da terra fosse domesticado por uma outra perspectiva – a partir de uma urbanização, talvez – o território certamente não sobreviveria aos olhos dos quilombolas, ao passo que estariam absolutamente vulneráveis para se reproduzirem física e culturalmente. Dessa forma, acredito que é a partir desses primeiros momentos que a relação de interdependência entre território e quilombo se constrói, ou se pensarmos de forma mais constitutiva, é a partir desse início que se cria simbioticamente um território quilombola, e não mais um território e um quilombo.

Essa simbiose foi se (res)significando ao longo dos tempos até os dias atuais, e a posição de narrador cotidianamente exercido pela comunidade – interna e externamente – faz parte desse fenômeno que fortalece sua identidade étnica – em função da construção desse território negro – e sua relação com seu território.

Raoni: E Dona Braulina, como é a relação com a terra aqui?

Braulina: É de respeito, não tinha dono. Tinha a era de nós tudo trabalhar. Aí nós plantávamos arroz, mandioca, milho, todo trem nós plantava. Eram os homens, as mulheres também trabalhavam, hoje é que as mulheres não querem mais trabalhar, mas eu... Essa área aqui eu não boto gente pra trabalhar não, eu que limpo. Eu monturo meu quintalzinho, devagarzinho eu limpo. Tem abacate, laranja, tem uma mandioquinha, e assim eu vou mexendo. Manga... Essas mangas aí foi tudo eu quem plantei.

Raoni: Então os negros estão há muito tempo aqui nesse espaço?

Braulina: Nós?

Raoni: É

Braulina: Está com muitos anos.

Raoni: Mais de 100?

Braulina: Muito mais, muito mais. Aqui, essa família aqui, os mais velhos já morreram, mas essa família aqui é uma sozinha, e tinha muita gente, mas já foi morrendo um bocado. Teve uns que moraram aí para outros lados, esses não eram daqui não. (Entrevista com Dona Braulina e Aleomar realizada em 09/05/12).

Em vista disso, as narrativas quilombolas nos conduzem à essa viagem secular exaltando a relação com seu território e suas codificações, e isso não significa impor limites. Mesmo que seus usos sejam limitados pelo contexto fundiário atual, em certa medida os quilombolas reproduzem a lógica territorial de seus ascendentes, pois como afirma Segato (2005) “os rituais de comunicação erigem e instalam a comunalidade do ambiente em que tem lugar e, nesse sentido, se poderia chamar de *rituais idílicos*⁵⁴: materializam seus territórios compartilhados, esculpem o espaço comum, mediante um trabalho de seleção e rede” (p. 203). Outro ponto bastante significativo, observado nas narrativas quilombolas sobre a construção desse espaço negro, era a presença central das relações de parentesco. As entrevistas feitas no Quilombo eram evidentes quanto às práticas realizadas secularmente no Povoado do Prata, tais hábitos eram passados de geração a geração. Quando perguntados sobre seu modo de vida, sobre seus hábitos cotidianos e rituais, respondiam quase que unanimemente que suas práticas eram ensinadas pelos seus pais, que por sua vez, também foram passadas pelos mais velhos. As construções narrativas acerca de seu território – independente de idade ou gênero – mantinham uma coerência e unidade no discurso, demonstrando como essa memória coletiva reforçava o sentimento de pertença étnica. Assim, as entrevistas com os moradores do Povoado fizeram-me observar que a construção dessa territorialidade quilombola é fundamentada também a partir das suas práticas de subsistência; a prática da pecuária na comunidade é comum desde sua gênese, suínos, galináceos, bovinos sempre foram criados para consumo próprio, enquanto a “criação” de burros e jumentos serviam para a locomoção e transporte dos produtos agrícolas. A agricultura foi outra prática constitutiva do grupo social, a plantação de arroz, feijão, mandioca, milho, abóbora, cana-de-açúcar, café, criação de pomares e quintas, entre outros, serviram como base da alimentação ao longo de todos esses anos. Outro recurso muito utilizado pelos moradores foi o extrativismo e beneficiamento de recursos naturais presentes na região do Jalapão, o óleo extraído do coco utilizado na alimentação para fins medicinais, assim como o óleo de buriti e pequi, também com fins para alimentação e na confecção de remédios naturais; os doces de buriti e pequi; as palhas de

⁵⁴ Grifo da autora.

buriti utilizadas para cobertura das residências; o barro para construção das casas; a madeira para estrutura das casas e para lenha etc.

Como observado no capítulo precedente, o período escravista e pós-escravista, mesmo embebido de recursos violentos, possibilitou – em função de um mecanismo de resistência negra – o que Lepkowski (CARDOSO, 1987) chamou de brecha camponesa. É dessa brecha que os negros do Prata se apropriam para a construção de um campesinato negro, elemento substancial para construção de sua identidade negra quilombola. A brecha camponesa existente no Quilombo do Prata, é mais uma nas inúmeras experiências da criação da produção agrícola de escravos e seus descendentes, ambas as experiências são estruturadas e estruturantes do campesinato negro, que consiste na formação de uma produtividade econômica em regimes coloniais escravistas, que subvertem a lógica da *plantation*, podendo se manifestar a partir de dois modelos genéricos: i) construção de uma economia de subsistência criada pelos negros em seus respectivos quilombos; ii) realização de uma atividade agrícola protagonizada por escravos em fazendas escravagistas, a partir da concessão de pedaços de terras pelo proprietário (CARDOSO, 1987, p. 54).

Embora as lógicas campesinas utilizadas pelo Quilombo do Prata – a partir da busca por uma autonomia em função da produção de subsistência –, se aproxime mais do primeiro modelo descrito por Lepkowski, é importante salientar que a generalização feita pelo autor admite em sua construção teórica variáveis contingenciais, possibilitando a compreensão de experiências distintas, atentando para não determinação das realidades etnográficas. Ou seja, embora existisse uma produção de subsistência no Quilombo do Prata, caracterizado pelo suposto isolamento⁵⁵ da região do Jalapão, as trocas comerciais existiam, sobretudo, quando se tratava de produtos de necessidade que não eram encontrados na região: o sal para temperar e, sobretudo conservar os alimentos; o querosene para utilizar a lamparina; tecidos para confecção de roupas; etc.

Raoni: E como que era a vida mais antigamente Seu Carlos?

Carlos: A vida era essa, bastante trabalho. Não tinha loja, não tinha nada. Não tinha luz, tinha que ir buscar água. Sal nós ia buscar em Alto Parnaíba em costa de jumento. No Piauí ia vender umas coisinhas lá. Lizarda era o comércio mais perto, mas era muito desagasalhado, mas na hora do aperto nós íamos. Nós nunca comia sem sal, nunca ficava sem o querosene, porque nós éramos unidos, porque tinha que

⁵⁵ Como já explicitado anteriormente, embora essa condição de isolamento tenha existido, não impedia o contato de alguns quilombolas – sobretudo os que saíam da comunidade por motivações distintas – em termos individuais, porque em termos coletivos o acesso à outras regiões populacionais era praticamente inviável. Importante atentar também para a figura do caixeiro viajante, que em tempos espaçados mais recentes, passava pela comunidade vendendo artigos importantes para a comunidade, como: sal, óleo, remédio etc.

prevenir. Gritar para onde? Ajudava um ao outro. (Entrevista com Seu Carlos, Seu Salomão e Leonel realizada em 30/04/12).

Como salientou Seu Carlos, as trocas comerciais existiam, mesmo que limitadas, entre o Quilombo e os centros comerciais mais próximos. Essa era a solução para conseguir os produtos inexistentes na região, através de viagens – realizadas pelos homens – até os centros comerciais, para compra desses produtos e venda de excedentes de suas produções. Alguns dos moradores mais velhos da comunidade relatam a empreitada que era a viagem do Quilombo até os estados do Maranhão, Piauí e Bahia; os moradores não realizavam essa viagem simultaneamente, eram programadas de acordo com os períodos de colheita. Os excedentes das colheitas eram, frequentemente, destinados à venda nesses centros comerciais, pois era em função desse comércio que adquiriam o dinheiro necessário para compra dos produtos inexistentes no Povoado do Prata; em alguns casos, o excedente era diretamente trocado pelo produto requisitado:

Zezé: Porque aqui as coisas eram tão difíceis que quando a gente tinha o arroz aqui, nós limpávamos e íamos vender no Piauí, Monte Alegre, Gilbués, Boqueirão no Piauí, levado num jumento. Arroz limpo num pilão, toucinho de porco, óleo de mamona, eles (compradores) trabalhavam no garimpo, cavando diamante, era óleo de mamona, mamãe fazia o óleo de mamona e mandava vender lá. Aí nós levávamos cebola que elas produziam, o alho, óleo de coco... Isso para render para poder sobreviver. Vendia por dinheiro e aí comprávamos as coisas que a gente tinha necessidade para trazer para cá. O sal, a roupa, o calçado. (Entrevista com Seu Zezé e Seu Salomão realizada em 08/05/12).

A viagem era realizada a pé com uma tropa de jumento, animal de carga responsável por carregar os produtos que seriam vendidos, o número de jumentos variava de acordo com quantidade de produtos que seriam vendidos e comprados, no entanto, como a viagem era muito longa e cansativa – cerca de 10 dias de caminhada para ir e 10 dias de caminhada para voltar – os quilombolas do Prata empreendiam essa jornada apenas quando a volume de excedentes para venda era considerável, ou, quando havia a necessidade de algum produto específico na comunidade. A estrutura desse comércio, venda e compra, era frequentemente determinada pelas unidades domésticas, ou seja, o lucro da venda do excedente da família de Seu Carlos era destinado a ele próprio e sua família. Entretanto, seria inviável todas as famílias interessadas na venda ou compra de algum produto realizarem simultaneamente uma viagem tão longa e demorada⁵⁶, tendo em vista a importância da presença masculina no Quilombo. A solução para esse impasse era selecionar alguns

⁵⁶ Era necessário a permanência de homens na comunidade para a manutenção das roças que estavam sendo cultivadas, assim como a lida com os animais, trabalho predominantemente masculino.

quilombolas que ficassem responsáveis pela viagem e pela venda dos excedentes quilombolas – por unidade doméstica – e compra dos artigos necessitados pelos parentes que esperavam no Povoado⁵⁷.

Zezé: Pois é, naquele tempo a gente tinha uma relação assim: os filhos tinha uma grande obediência aos pais, uma grande obediência. Aí os avós, a gente morava aqui bem pertinho, aí era obediente aos avós, ninguém fazia as coisas contra os mais velhos, não saiam à viagem sem a permissão dos pais, aí era uma vida muito sofrida que a gente tinha aqui, num mundão desse aqui. Com a idade de 10 anos, já eu andei mais papai, comprar o sal de temperar no Maranhão, em Alto do Parnaíba, no Maranhão.

Raoni: E como que ia?

Zezé: Foi montado no meio de uma cangalha, de um cavalo para trazer as cargas e de lá para cá voltava a pé... No mês que eu completei 10 aninhos eu fiz essa viagem, daqui até lá, eles dizem que é 35 léguas, voltei a pé, não se chamava quilômetro, era légua nesse tempo, 35 léguas daqui até lá para comprar o sal. (Entrevista com Seu Zezé e Seu Salomão realizada em 08/05/12).

A narrativa de Zezé (re)afirma a memória ancestral do grupo, ao mesmo tempo em que à atualiza. Cabe sublinhar que as práticas quilombolas iniciadas com os irmãos fundadores fora se reproduzindo ao longo das gerações e estão investidas de significações que as remetem aos ascendentes do grupo. As viagens para o nordeste brasileiro para realização de seus comércios são um dos códigos que demarcam essa memória territorializada, em função de uma “produção de mutualidade e de territorialidade que emana dos interlocutores, e se imprime nos espaços que eles atravessam” (SEGATO, 2005, p. 203).

Os relatos presenciados em campo a respeito desses eventos são absolutamente encantadores, embebidos de uma riqueza narrativa invejável. As passagens acima, além de excelentes narrativas de viagens, demonstram a importância das relações de parentesco para comunidade, tendo em vista que a formação do tronco familiar – a partir dos casamentos de Luisa e João Ribeiro, e de Marcelino e Maria Rita – é dos importantes momentos para construção da territorialidade do Quilombo do Prata, assim como, sua evocação narrativa (re)afirma a identidade – étnica – do grupo fortalecendo seus sinais diacríticos e suas fronteiras étnicas (BARTH, 2000). Ou seja, a expressão narrativa é um demarcador identitário, a memória desses quilombolas certamente define e reforça “sentimentos de pertencimento e fronteiras sociais (...) mantem a coesão interna e defende as fronteiras

⁵⁷ Outro ponto importante a ser ressaltado é a solidariedade entre moradores do Quilombo do Prata, ou seja, a viagem para o Alto Parnaíba só era feita caso os moradores não conseguissem trocar seus produtos internamente, ou devido a ausência de algum produto na comunidade, pois em muitos momentos determinadas famílias não tinham sal, mas conseguiam com parentes, em troca de algum produto.

daquilo que um grupo tem em comum, em que se inclui o território, eis as duas funções essenciais da memória comum” (POLLAK, 1989, p. 9).

A breve reconstrução histórica a partir das narrativas quilombolas me permitiu identificar três importantes eventos que possibilitaram, ou iniciaram, o processo de territorialidade negra quilombola e a formação de um grupo étnico com a existência de uma memória ancestral que reforça a unidade do grupo. A migração dos pais de Marcelino e Luisa de Jerumenha para a região do Jalapão, constitui o principal evento de fundação do território do Prata em função de seus casamentos e da construção de uma rede um parentesco que codifica esse território.

2.2.2 Parentesco

Embora a territorialidade do Povoado do Prata tenha iniciado com a migração dos pais de Marcelino e Luisa para São Felix do Tocantins, esse processo se tonifica e se fortalece a partir das relações sociais desenvolvidas nesse meio biofísico. As narrativas êmicas demonstram três aspectos essenciais na fundação do povoado do Prata, quais sejam: i) a memória ancestral, analisada no tópico anterior; o campesinato, práticas e saberes construídos na relação com o território quilombola; e o parentesco, estratégico para construção e manutenção de seu território. As dinâmicas de parentesco nascem com o território quilombola e ainda hoje se mostra significativo na defesa desse território. Ressalto, assim, a importância dessa estreita relação entre os modos de apropriação territorial (lógica camponesa) e as regras de parentesco nos grupos rurais em geral, e de modo específico nas comunidades remanescentes de quilombos, observados, sobretudo, nos trabalhos de Carvalho (1995), Almeida (2008), Baiocchi (1983) e Bandeira (1988). Como observado no primeiro capítulo, as relações de parentesco ao longo do sistema escravista serviram como fundamento estratégico para construção de uma autonomia ao longo dos penosos anos de castigos físicos e mentais. Essa autonomia poderia ter sido possibilitada pelas fugas e insurreições escravas, assemelhando-se ao modelo de Palmares, ou poderia ter sido baseada na resistência cotidiana no centro do sistema escravista, a partir de um processo mais relacional e de pequenas clivagens. Max Weber (2009) atenta para o fenômeno do matrimônio para determinação das fronteiras étnicas de grupos sociais, pois a partir da estabilização do fenômeno matrimonial, com a instituição de uma lógica endogâmica acerca dos casamentos, constituir-se-ia um mecanismo de controle eficaz na construção e manutenção das fronteiras étnicas ((RUBERT, ROSA e MONTEIRO, 2011)

A formação dos troncos familiares de Marcelino e Luisa subsidiou a formação de um sistema de parentesco endogâmico, que se mostrou eficiente para a manutenção das fronteiras quilombolas, tanto em termos étnico-sociais como territorial. A internalização dessa “regra” social é perceptível até o presente por meio dos casamentos entre primos, e pela exaltação, durante as entrevistas, das relações parentais entre os moradores do Prata. As narrativas abaixo corroboram esta afirmação. Quando perguntados sobre o início da comunidade quilombola, Dona Domingas, bisneta de Marcelino, e Aleomar, bisneto de Luisa, enfatizam a condição endogâmica do Quilombo do Prata:

Domingas: Nasceram aqui, essa familiona que o senhor vê aqui é tudo nascido e criado aqui no lugar, aqui não tem gente de fora, intiante, além desse pessoal de fora que entrou aqui e que fechou nós aqui hoje. Da Prata, o Por Enquanto, a Boa Nova, o São Felix, esse pessoal é tudo nascido e criado tudo aqui, pais, avós, bisavós, é tudo criado e nascido aqui no lugar. (Entrevista com Dona Domingas realizada em 06/05/12).

Raoni: O senhor sabe quando começou a comunidade, os primeiros moradores?

Aleomar: Os primeiros foi esse pessoal da parte da minha bisavó né, da Luisa, o João Ribeiro, o Inocêncio ali. Eu não sei se... Mas parece que os primeiros foi da parte dos meus bisavós. É porque ele morou para cá no Pequi, e depois ele voltou para cá, mas a raiz velha é dessas duas famílias, a de Inocêncio e da Luisa. Esses foram os primeiros, essas duas famílias. (Entrevista com Aleomar e Dona Braulina realizada em 09/05/12).

Dona Domingas de 65 anos, salienta que os moradores do Prata são todos da mesma família, e os únicos que não fazem parte dessa rede de parentesco são os fazendeiros – recentes – do entorno, agentes expropriatórios do território quilombola. Já Aleomar, cerca de vinte anos mais novo que sua prima, enaltece a prática matrimonial entre os dois troncos originários do Povoado do Prata, tendo em vista que Inocêncio é filho de Marcelino. Desse modo, a preferência pelo casamento entre esses dois troncos familiares, e posteriormente entre primos preferenciais, aprofunda a relação entre a noção de família e território, sendo a administração do território quilombola um direito e um dever da família do Prata, o que não permite interferência externa nas decisões referentes ao seu espaço biofísico. Nesse sentido, interpreto as terras da comunidade quilombola do Prata como um fenômeno de parentesco territorializado. Dessa forma, aponto para importância de pensarmos o parentesco como um

codificador do território quilombola, ao mesmo tempo em que as relações de parentesco são codificadas pelos fenômenos territoriais⁵⁸.

O parentesco fomenta a territorialidade do grupo social e a construção de uma (cosmo)visão dos negros quilombolas. As memórias quilombolas, cuidadosamente observadas aqui, são elementos importantes dessa significação espacial atribuída pelo grupo. Os lugares dessas memórias são seletivamente escolhidos, assim como as memórias dos lugares. Ambas, ressignificam o meio biofísico.

A justaposição entre “os lugares da memória” e as “memória dos lugares” expressam a sofisticação do uso das memórias para o grupo social observados nas narrativas para dentro da comunidade, como para fora dela. A sincronização entre esses dois eventos: os lugares da memória como processo seletivo das memórias coletivas e individuais, são os significantes das memórias desse grupo; as memórias dos lugares, por outro lado, assumem o caráter de significado; é a construção do sentido de suas memórias, de seu espaço e de seu tempo.



Fonte: Renato Prado dos Santos

⁵⁸ As relações entre campesinato e parentesco – assim como a memória ancestral – se mostram muito próximas, se relacionam constantemente no quilombo, contudo, para facilitar a construção textual das noções nativas e de minhas questões ou conclusões, forcei-me em trabalhá-las em tópicos diferentes.

Assim sendo, os usos e sentidos da memória ancestral quilombola está intrinsecamente ligado às relações de parentesco na codificação de seu território étnico, e a recorrência desse evento pode ser observada em todas as faixas etárias. Os moradores mais velhos da comunidade ressaltam a empreitada enfrentada pelos seus bisavós no momento em que resolveram deixar Jerumenha e migrar sem um destino certo, em busca de melhores condições de vida para sua família. Os moradores salientam em seus relatos como seus pais os criaram, ensinando-lhes a trabalhar desde muito cedo, preparando-lhes para vida. Os ensinamentos estão fundamentados na relação com o território e nas redes de parentescos. As memórias das crianças e jovens enfatizam a destreza com que seus avós domesticam a natureza, seja domando um cavalo, ou plantando a roça. Tais memórias têm a função também de mitificar espaços de sociabilidade, justificando seus “lugares” na memória quilombola; memórias essas que frequentemente tem relações estreitas com quilombolas ancestrais. A partir dessas codificações, as memórias selecionadas pelo grupo se solidificam e se reproduzem ao longo das gerações.

Isto posto, o episódio etnográfico que se mostrou significativo acerca dos usos das memórias na Comunidade do Prata, é a respeito das limitações territoriais⁵⁹, os pontos limites do território quilombola são codificados pelos usos ancestrais. Um exemplo constantemente referenciado é a antiga casa de Marcelino, onde nasceram muitos de seus filhos, localizada no Pequi⁶⁰. A realização de roças nos lugares mais distantes do centro do povoado por Marcelino e seus filhos, fazem parte das lembranças quilombolas, e, são referências simbólico-espaciais para a comunidade do Prata. Embora esse fenômeno seja cotidiano no Quilombo, trago a tona uma experiência de campo que ressaltou essa relação entre memória, parentesco e território, as caminhadas pelos limites do território quilombola⁶¹, em específico um limite ao nordeste

⁵⁹ Refiro-me aqui às limitações territoriais “originárias”, reivindicadas no processo, em curso, de regularização fundiária realizado a partir do convênio entre o Instituto Nacional de Colonização e Reforma Agrária (Incra) e a ONG. Associação Positiva de Brasília. Já os limites territoriais atuais, frutos da expropriação de terceiros, em muitos momentos violentam os lugares das memórias quilombolas, tendo em vista que alguns dos limites atuais do quilombo são cercas (divisões) de terceiros, carentes de significação ancestral. As memórias coletivas territorializadas acabam por ser desterritorializadas no exercício da violência física e simbólica. No entanto, o indício de que essa memória territorial ainda hoje – e sobretudo hoje – faz sentido para o Quilombo é a reivindicação de sua identidade quilombola, assim como, a luta pela regularização de seu território ancestral.

⁶⁰ Região localizada no território – reivindicado – do Quilombo Povoado do Prata, caracterizado pela quantidades de pequi, e que se distancia cerca de 20 km do centro da comunidade. Lugar onde estão morando boa parte do Povoado, e, onde se localizam edificações importantes para toda a comunidade, como a igreja, Associação de Moradores e a escola primária.

⁶¹ A caminhada até os limites territoriais do Quilombo, se fez necessária em virtude dos requisitos para construção do RTID, no entanto, essa experiência se mostrou absolutamente profícua, e revelou que os limites da terra quilombola está codificada pelas relações ancestrais existentes nesses espaços.

da comunidade. Algumas das viagens aos pontos limítrofes do Povoado foram realizadas de carro, no entanto, alguns lugares eram inacessíveis de carro, só era possível chegar à cavalo. A viagem cansativa e longa, foi acompanhada por Saulo, bisneto de Marcelino, e Zoroaste, bisneto de Luisa. Saímos do núcleo do Povoado às 7:00 e retornamos só por volta das 19:00. A viagem me possibilitou ter maior compreensão espacial do território e demonstrou a importância das memórias e do parentesco para a noção de territorialidade dos quilombolas do Prata. Conforme passávamos por lugares codificados pelo parentesco, Zoroaste e Saulo me chamavam atenção para a condição *sui generis* do lugar, e demonstravam a importância do lugar em função de seu significado, codificado pelo evento de parentesco ocorrido ali, eram tradutores da territorialidade quilombola. Antigas roças plantadas pelos filhos de Marcelino e filhos de Luisa em 1947, eram meticulosamente lembradas e descritas. Outro momento/lugar importante dessa viagem foi a antiga casa do avô de Zoroaste⁶²; a casa – em termos materiais – já não existe mais, porém os momentos vividos no local foram detalhadamente narrados pelo neto de Claro e Caetana. Mesmo sem ter conhecido seu avô a memória coletiva do grupo supriu as lacunas necessárias da memória individual para a significação feita por Zoroaste, seja através de seus pais, seus avós, e outros parentes, a presença simbólica de Claro e Caetana estavam em convergência com o meio biofísico.

Um dos personagens mais mencionados pelos narradores da comunidade é o Seu Inocêncio – filho de Marcelino e sobrinho de Luísa – o que demonstra a característica unificadora do Quilombo do Prata, por meio da centralidade política ou religiosa⁶³. Filhos, sobrinhos, netos, cunhados, noras etc., frequentemente falam de sua importância para o fortalecimento da união da comunidade.

Domingas: Ele era da roça, era um homem da roça e era um homem bem respeitado. Meu avô era respeitado por todo mundo, porque ele era um homem que só dizia a verdade, o caso de mentira para ele não cabia não, uma porque ele era muito católico. Eles tinham uma devoção, que todo ano dia 8 de dezembro eles rezavam pra Nossa Senhora da Conceição, quando era na quaresma eles começavam a reza da quarta-feira de cinza até domingo de Páscoa, de todo dia, e nós era ali, nós menina, nós sentava ajoelhada junto de minha avó. Todo mundo participava, e não tinha zuada de menina e menino, de ficar chorando ou gritando, tinha que ficar todo mundo em silêncio até a hora que acabasse. Se o menino dormisse botava um couro no chão menino garrava e ficava ali até a hora que terminava, aí levantava cada pai de família e ia pra suas casas. E eu venho seguindo isso, hoje não faço mais porque meu povo está todo espalhado, aí não tem mais como eu fazer, mas na quaresma eu sempre rezo do começo da quaresma até o fim. Esse ano eu não rezei porque entrou a doença, mas mesmo assim na sexta-feira santa nós rezamos. E aí vem vindo, e tem um festejo no final desse mês. (Entrevista com Dona Domingas realizada em 06/05/12).

⁶² Filho de Luiza e João Ribeiro

⁶³ A figura de Seu Inocêncio é analisada no terceiro capítulo.

Ao falar de seu avô e do seu antigo lugar de morada, Dona Domingas expressa através de uma narrativa densa e emocionada, o carinho e respeito pela figura do avô, e demonstra também respeito pelo lugar onde ele viveu, espaço que adquire status de “sagrado”, demasiado respeitado pela comunidade e, sobretudo, pelos anciãos. Enfim, o trecho supracitado ressalta a importância da relação dos moradores do Povoado do Prata com seus ancestrais (mesmo que só através da memória) e o meio-biofísico arraigado de sentido e significado.

Outro lugar importante no mapa espacial do território do Prata e para esses moradores é a antiga engenhoca da comunidade (hoje desativado), localizado no centro da Comunidade, simbolizado pelas antigas mangueiras plantadas pelos quilombolas ancestrais:

Salomão: É ali embaixo daquelas mangueiras.

Zezé: A gente de cá enxerga lá, aquele areão, lá tinha uma mangueira, eu era menino, mas eles moíam (cana-de-açúcar) lá e essa mangueira já era alta demais, muito velha. Ai chamava passagem dos pés de mangas, é muito pé de manga assim, aí eles trabalhavam, fazia a moagem lá, era lá. Eu menino pequeno, conheci morando lá. Antes dos dez anos, por depois dos dez anos, meu avô fez engenho aqui, e mudou pra aqui, então essa mangueira é desses primeiros que chegou pra aqui, é muito antiga. (Entrevista com Seu Zezé e Seu Salomão realizada em 08/05/12).

Ao mencionarem a engenhoca antiga da comunidade, Seu Salomão e Seu Zezé, se utilizam das mangueiras como referenciais de sua temporalidade. A prática de moagem de cana-de-açúcar é codificada como um importante momento para Zezé, representado pela lembrança do sentimento de pertencimento ao seu território. A ressalva de Seu Zezé sobre sua pouca idade evidenciando a longevidade da mangueira, plantada pelos seus ascendentes, nos atenta para a ocupação precedente desse espaço biofísico por esse grupo social. As mangueiras não são valorizadas apenas por proverem frutos, mas também, e sobretudo, pelo seu valor simbólico. Outro evento que demarca esse lugar na memória do Povoado refere-se aos migrantes nordestinos que passaram pelo quilombo na década de 1960, e que acampavam debaixo das mangueiras. Aleomar e Dona Braulina relembram esse episódio:

Braulina: Nesse tempo nós já morávamos aqui, mas gente que fez essa cidade foi gente daqui de fora, passava aqui tudo morrendo de fome.

Aleomar: Ali naquela mangueira ali era o ponto desse pessoal, de quando eles vinham mudando de lá, eles vinham de animal aí eles ficavam acampado aí embaixo dessa mangueira.

Raoni: isso vocês já moravam aqui?

Aleomar: Já, eu já meninote assim eu lembrava.

Braulina: eles chegavam aqui eles vinham nas casas pedir as mangas que lá (inaudível) “não, não, aqui nós não vendemos não, pode pegar” e eles comiam, tudo com fome.

Raoni: A mangueira está ali ainda?

Aleomar: Está. (Entrevista com Dona Braulina e Aleomar realizada em 09/05/12).

Assim sendo, o parentesco mostra-se, no Povoado do Prata, um importante elemento na codificação desse território secular, subsidiando a territorialidade quilombola. As relações de parentesco determinam as regras de dispersão e sucessão territorial. Como já mencionado a lógica de apropriação do território se dá por meio da dialética entre o uso comunal e individual da terra, ambos espaços de sociabilidade do grupo social. O usufruto da terra quilombola ocorre a partir de regras específicas, na complementaridade do uso comum dos recursos naturais e no uso privado de espaços domésticos. Tais normas são construídas ao longo do tempo nas relações sociais internas, ratificadas a partir do consenso dos vários grupos familiares (ALMEIDA, 2008). À vista disso, é importante salientar para a lógica espacial dos espaços privados – constituídos pela residência, terreiro com hortas, pomares, criações de pequenos animais etc. – no quilombo, subsidiada por uma lógica de parentesco presente historicamente na comunidade, que valoriza e determina a proximidade das residências de acordo com a família nuclear. Os jovens quando próximo dos vinte anos, frequentemente casam-se e mudam-se para uma nova residência constituindo, assim, uma nova família, e um novo grupo doméstico. A escolha do lugar no qual sua casa será construída é regrada pela lógica do parentesco. Essa lógica impera na maioria dos casamentos – que são endogâmicos à comunidade, mantendo dentro do Povoado o casal quilombola. O espaço onde é construída a nova residência é próximo a casa dos pais do marido, que geralmente, doam o terreno para construção da residência.

Embora essa lógica seja reproduzida constantemente na comunidade, existem algumas nuances na dispersão espacial dessas residências, pois, como já citado, essa lógica vem operar na comunidade desde a época dos irmãos fundadores da comunidade, em tempos mais longínquos em que o contingente populacional quilombola era reduzido e a extensão territorial de sua terra mais ampla. Atualmente, em função do processo expropriatório sofrido pela comunidade, a partir dos anos 1960⁶⁴, intensificado com a emancipação de São Felix, o Quilombo do Prata teve de atualizar suas lógicas de dispersão residencial, dessa maneira, em alguns dos casamentos os recém-casados – na ausência de espaço próximo à casa do pai do marido – vão morar próximo da casa dos pais da esposa. Esse mecanismo vem se tornando

⁶⁴ A expropriação sofrida pelo Quilombo do Prata é analisado pontualmente no capítulo seguinte.

cada vez mais frequente. Outra espécie de atualização desse modelo é a “compra” de terrenos limítrofes⁶⁵ ao território quilombola, por parte dos pais e doados aos recém casados. Essa modalidade não determina se a compra do terreno é feito pelos pais do marido ou da esposa.

As lógicas de sucessão territorial também são orientadas pelo parentesco e acabam por estar bastante vinculadas à lógica de dispersão residencial, pois frequentemente o herdeiro do local de residência, após a morte do casal, é o filho que vive mais próximo da residência de seus pais. Nesse sentido, a lógica de sucessão não respeita necessariamente o quesito idade ou gênero. Há outra variável que é levada em consideração, a pró-atividade e participação do filho (a) no cotidiano de seus pais, como o auxílio na administração do território, seu senso de comunidade e suas condições físicas para reger o pedaço de terra pelo qual ficará responsável. Desse modo, é importante salientar que a lógica de sucessão patrimonial do Quilombo do Prata é regrada pelas relações de parentesco, contudo, os mecanismos ativos dessa lógica não se constituem por critérios fixos, levando em consideração inúmeras variáveis. A lógica de sucessão estabelecida no Quilombo do Prata se aproxima em sua estrutura, das lógicas observadas em outras comunidades quilombolas, no qual são subsidiadas pelas relações de parentesco, mesmo que seus critérios de avaliação enfatizem outras variáveis (ANJOS e SILVA, 2004).

As famílias e indivíduos que saem da comunidade – não raro, a procura de estudo e trabalho – não são esquecidas pela comunidade, seus respectivos espaços e residências são mantidos, no entanto, indivíduos que saem da comunidade sem pertencer à uma casa ou um terreno, podem ter que voltar para casa dos pais, pois a escassez territorial na comunidade remanescente de quilombo Povoado do Prata tem-se evidenciado, ao longo das últimas, como um problema proeminente. Com o aumento da taxa de natalidade e da expectativa de vida, o processo de confinamento territorial torna-se cada vez mais agudo. Os principais fatores responsáveis pela pressão sob o território quilombola do Prata são: a criação de parques ecológicos, pelo loteamento voluntário do Estado e o crescimento imobiliário na região turística do Jalapão. O turismo começa a se desenvolver no Jalapão a partir da segunda metade do século XX, e se intensifica a partir da década de 1980, forçando a comunidade cada vez mais a diminuir suas porções de terra. O caso de Seu Oliveiro ilustra bem o

⁶⁵ Esses terrenos limítrofes estão fora da extensão territorial atual do quilombo, no entanto, fazem parte do território reivindicado pelo processo subsidiado no artigo 68 da constituição federal, pedaços de terras que foram expropriados da Comunidade Quilombola Povoado do Prata. Essas porções de terra à época das primeiras demarcações territoriais no antigo Estado de Goiás, na década de 1960 e 1980, foram expropriadas pelo Estado, formando ilhas de terras, tendo em vista que algumas áreas mais distantes do núcleo da comunidade quilombolas conseguiram regularizar suas terras. No entanto, a continuidade territorial do Quilombo foi alterada, em função desses lotes de terra expropriados, que envolvem o núcleo do Povoado.

problema em questão. Seu Oliveiro tem dez filhos, sendo que cinco desses (quatro homens) já são casados e vivem no Povoado, uma de suas filhas é casada, mas reside em Palmas, e os outros quatro filhos ainda não se casaram. Seu Oliveira casou-se nos anos 1970, desde então teve de ceder pedaços de terra para quatro de seus filhos; Seu Oliveiro já tem netos na faixa etária de dez anos, caso seu neto se case daqui dez anos, certamente não terá um espaço próximo ao seus pais e avós. É possível afirmar que a limitação territorial imposta aos moradores do quilombo os levam a utilizar diferentes estratégias organizativas para manutenção e defesa de seu território.

2.2.3 Campesinato

Outro modo de se utilizar, sentir e significar o território pelos quilombolas do Prata é através de suas práticas e hábitos cotidianos e dos saberes envolvidos nessas atividades produtivas. A lógica campesina utilizada pelos quilombolas demonstra a importância do campesinato negro – assim como a memória ancestral e o parentesco – para construção de sua territorialidade. Ao referir-me à noção de campesinato, não o identifico apenas como um conjunto de atividades práticas cotidianas do grupo social, mas também como um construto simbólico que estrutura – e é estruturado pelas – as relações sociais desse grupo. Dito isto, é importante ressaltar que o conceito de campesinato não é homogêneo e adquiriu, ao longo dos anos, diversos sentidos de acordo com as diversas tradições teóricas (WOORTMANN, 1995). A ideia de campesinato está amparada num modelo de produção em que se valoriza a relação entre a terra e grupo social, ou seja, um suposto controle nos papéis desempenhados pela relação entre terra e família, respectivamente no controle entre os meios de produção e as forças motrizes dessa produção (RUBERT, ROSA e MONTEIRO, 2011); e na valorização simbólica de suas práticas, assim como nos saberes relacionados a essas atividades. Sendo assim, atento para importância da tríade *terra, trabalho e família* na construção de uma ética amparada em seus aspectos culturais, complementando-se à lógica de produção, como elementos centrais na concepção do campesinato (WOORTMANN, 1995). O produto dessa relação, tanto nos aspectos materiais como simbólicos, são os elementos de campesinidade que subsidiam a noção de territorialidade do Quilombo do Prata.

Cumprе evidenciar, conforme discutido no primeiro capítulo, a importância do acampesinamento para o aquilombamento, ao longo do período escravista brasileiro, a brecha camponesa e o protocampesinato subsidiaram uma autonomia necessária para a construção dos inúmeros quilombos no território nacional. Esse evento ressoa como estruturante dos

aquilombamentos até os dias atuais, tendo em vista o crescente número de Comunidades Remanescentes de Quilombo em processo de identificação e titulação fundiária.

A comunidade Quilombola do Prata, nessa perspectiva, detém lugar especial nas práticas campesinas; o trabalho no campo, seja na produção de roças ou na lida com os animais são seculares e repassadas de geração a geração. Tais práticas, subsidiárias do aquilombamento do Povoado do Prata, são traduzidas na importância do controle territorial em face da domesticação do espaço biofísico, que é reproduzido desde as primeiras (re)significações, a partir de práticas como: a agricultura, pesca, pecuária, extrativismo, entre outros. Dessa forma, a comunidade do Prata, prevê no controle do território – e consequentemente no controle dos meios de produção – a condição para sua autonomia enquanto grupo social, possibilitando assim, a reprodução física e cultural desse grupo étnico; ao mesmo tempo em que mobiliza sua identidade como evento fundante do controle territorial.

Domingas: Aqui o que nós usávamos era a roça de toco, cerca de madeira e plantar ela, trabalhando na enxada. Porque eu mesmo criei meus filhos trabalhando, derrubando de machado, e trabalhando de enxada, de sol a sol, pra poder dá de comer aos filhos, plantando a mandioca, o feijão, o arroz, o milho, a batata, o gergilim, tudo nós plantava pra poder criar a família. (...) Aí nós viemos pra aqui, aí o vizinho ali disse “pode vocês fazer a casa e morar”, aí ele queria que nós pagássemos uma agregação, nós não aceitamos e aí ficamos morando. Aí fizemos a roça e fomos trabalhar, aí meu irmão ali casou e eu chamei pra cá porque eu morava só, e os filhos tudo pequeno. E aí foi rendendo, aí os meus filhos foram casando e foram ficando uns por aqui e produzindo família aqui mesmo (...) (Entrevista com Dona Domingas realizada em 06/05/12).

A narrativa de Dona Domingas expressa bem as modalidades de controle do território reificadas ao longo da história do Quilombo do Prata. A criação de roças de feijão, mandioca, milho etc., demarcavam o território em termos físicos e simbólicos, a partir da atribuição de sentido deste espaço. Essa significação dava-se em função da importância adquirida, e estava inserida no mapa mental do território quilombola. A fala de Dona Domingas situa o processo de identificação territorial instrumentalizado pelas relações de parentesco e campesinato. Os filhos de Dona Domingas amplificam e fortalecem a dimensão territorial/simbólica da comunidade. Um mesmo lugar pode adquirir diversos sentidos, e quanto mais sentidos lhe é atribuído, mais forte é o sentimento de pertencimento do grupo com o espaço, e, por conseguinte, mais controlado e vigiado é esse território.

As observações em campo e as narrativas quilombolas remetem-me à uma tentativa de construção de duas categorias analíticas acerca do controle territorial presente na

Comunidade Quilombola do Prata: i) um controle direto do território; ii) um controle indireto do território. No primeiro caso, presente na narrativa acima, observa-se uma significação específica de um espaço específico, um sentido direto desse espaço frequentemente ligado à fenômenos situados, ou seja, uma família, uma pessoa, um evento; salientando que o respectivo espaço pode obter mais de um significado sobre fenômenos distintos. No segundo modelo, embora exista um controle territorial a partir de uma significação desse território, esse não se dá em virtude de uma pessoa, família ou evento. O espaço em questão adquire importância pelo princípio de relação entre o grupo social e o meio biofísico, como espaço de sociabilidade quilombola, e desse modo é absolutamente atribuído de sentido. Todavia, não é uma significação direta, em relação à uma ou mais variáveis, sua significação se dá a partir da relação secular com o território.

A luta pela reprodução social em função do controle territorial dos grupos rurais negros está presente, e, sua importância pode ser observada, a partir de experiências conflituosas, tensionadas pelas expropriações desses espaços étnicos. A constatação da diminuição do território interfere nas relações internas e externas das comunidades quilombola comprometendo sua reprodução social, tendo em vista o valor desses espaços para as comunidades, quanto menor o território, menores as possibilidades de sociabilidade. A escassez de terra para a produção de subsistência, força os moradores a irem em busca de trabalhos assalariados (BANDEIRA e DANTAS, 2002). Pude observar tal realidade em uma comunidade Quilombola no Rio Grande do Sul, na qual a violenta expropriação de terra pelos fazendeiros do entorno desestruturou as relações de territorialidade e de sociabilidades⁶⁶, obrigando os quilombolas a se submeterem a trabalhar para terceiros – inclusive para os agentes da expropriação –, e fomentando conflitos internos em virtude da diminuição drástica do território. Embora o evento de expropriação do território do Quilombo do Prata tenha existido ao longo de sua história, essa experiência não adquire o mesmo peso negativo como na Comunidade Arnesto Penna no RS, muito em função de seu território ser consideravelmente maior, e pelo processo menos conflituoso que culminou na redução territorial⁶⁷.

⁶⁶ “A fragmentação das relações de vizinhança e parentesco ocorrem em virtude da necessidade de se procurar trabalho fora da unidade produtiva. Esse fator encontrou sua plena correspondência no plano espacial, com a autoridade sobre a gestão do território sendo também fragmentada e/ou disputada. Os limites espaciais que correspondem a cada moradia hoje estão claramente delimitados, com exceção de uma diminuta área onde são feitas pequenas roças, hortas, chiqueiros e galinheiros e que é de uso comum de algumas unidades residenciais (embora não sem eventuais tensões)” (RUBERT, ROSA e MONTEIRO, 2011, p. 158-9)

⁶⁷ Analiso esse evento no capítulo seguinte. Observo a importância desse evento para (re)afirmação étnica do quilombo.

Dessa forma, refletir sobre o controle do território é pensar também sobre o processo de territorialização, conceito analítico que nos instrumentaliza a refletir acerca das experiências territoriais politizadas, ou, experiências simultaneamente políticas e territoriais, demandadas pela luta de acesso aos recursos naturais do respectivo território. Processo esse comumente vivido pelos povos tradicionais – indígenas, comunidades remanescentes de quilombo, ribeirinhos, entre outros.

A reflexão sobre territorialidade deve, a meu ver, ultrapassar a rigidez de uma visão historicizante, dos eventos pretéritos ligados ao passado, preso às características essencializantes do território e dos respectivos grupos sociais, pois do contrário corre-se o risco de construir uma errônea dicotomização entre o tradicional e o moderno. Almeida nos mostra que essa oposição carece de sentido político e etnográfico, tendo em vista que o “território tradicional” se mobiliza atualmente não contra a modernização, mas sim contra as ineficientes políticas de Estado-Nação (moderno) e o posicionamento dessas demandas tradicionais – e não residuais –, (re)significam e reacendem sua posição na sociedade brasileira (ALMEIDA, 2008).

O modo pelo qual os moradores do Quilombo do Prata estabeleceram relações com seu meio biofísico é singular e ainda hoje é rejeitado pelos modelos hegemônicos de apropriações territoriais, todavia, mesmo sendo desfocados de sua verdadeira importância, esses processos de territorialização vêm determinando novos olhares e práticas territoriais na construção singular de uma nova cartografia social brasileira, “tem-se um processo de territorialização que redesenha a superfície brasileira, produzindo uma cartografia social singular que lhe empresta outros conteúdos sociais condizentes com as novas maneiras, segundo as quais se organizam e auto-definem os sujeitos sociais” (ALMEIDA, 2008, p. 120). Tal evento não tem na experiência quilombola sua exclusividade, como nos aponta Almeida, a perspectiva legalista do Estado brasileiro tem ignorado algumas modalidades de uso comum da terra. O modelo dessas terras tradicionalmente ocupadas, muitas vezes ignorada, nos remete à noção de territorialidade levantada pelo autor:

A territorialidade funciona como fator de identificação, defesa e força. Laços solidários e de ajuda mútua informam um conjunto de regras firmadas sobre uma base física considerada comum, essencial e inalienável, não obstante disposições sucessórias, porventura existentes. De maneira genérica estas extensões são representadas por seus ocupantes e por aqueles de áreas limdeiras sob a acepção corrente de “terra comum” (p. 133)

À vista disso, ao encontro do que escreve Alfredo Wagner de Almeida, penso os processos de territorialidade para além de uma dimensão unicamente material – embora, extremamente importante –, as inscrições simbólicas, identitárias e políticas experienciadas pela Comunidade do Prata são variáveis fundamentais e fundantes da territorialidade quilombola vivida no Prata.

Raoni: E as casas?

Domingas: As casas sempre, toda vida nós labutamos é com casinha de palha, feita de adobo, era tapada de taipa, enfiava os enchimento, cortava os paus envarava, ia amassar barro, encher aquelas vara, até tapar encima. Eu mesmo, quando cheguei aqui, minha casa era tapada de taipa e foi eu mesmo que tapei.

Raoni: Desde que você era criança era assim?

Domingas: É, toda vida desse jeito, e quando não era assim, tava de ripa, tirava a ripa do buriti lavava ela e cobria a casa toda. Eu mesmo aqui, no começo era de ripa, era de palha, aí depois que eu resolvi colocar adobo.

Raoni: E o tijolo é vocês mesmo que fazem?

Domingas: É, é no barreirão, onde dá o barro bom, cava o barro, amassa, bota água, e aí tem a forma, na forma grande. Aí enche, já enche ele no lugar de ficar, faz o terreiro limpinho aí já bota ele ali aí só tira a forma, e deixa secar...

Raoni: E quanto tempo levava pra fazer uma casa dessa?

Domingas: tinha vez que era um mês, 2, 3, até dá ponto porque pra fazer ela desse jeito tem que começar a cuidar agora pra levantar lá pra setembro, outubro, porque aí o barro ta seco, bem seco. (Entrevista com Dona Domingas realizada em 09/05/12).

Dona Domingas descreve passo a passo as etapas necessárias para construção de uma casa quilombola, a apropriação dos recursos naturais por parte dos moradores do Quilombo fica explícito em sua narrativa. Os usos e sentidos desse território são (re)construídos a partir de suas relações socioambientais. A narrativa acima demonstra a dinamicidade dessas relações, assim como de seus saberes, que estão referenciados não apenas no passado, mas que são (re)inventados cotidianamente no Quilombo do Prata. O sentimento de pertencimento dos moradores do Povoado do Prata em relação ao seu território foi evidenciado tanto nas entrevistas, como nos momentos cotidianos, através do uso dos recursos naturais do território, observados no trabalho de campo. A ideia de que a terra e as práticas ligadas a ela – como agricultura, pecuária, extrativismo – é constitutiva da identidade coletiva e fica marcada nas formas discursivas dos quilombolas (ROSA, 2009). A relação com o território não se inicia no momento presente, ao contrário, essas demandas territoriais vividas pelos quilombolas são seculares, e sua lógica vem sendo passada de geração a geração.

Abílio: Nós trabalhamos toda vida com muita educação com o pai, nós éramos muitos filhos, trabalhava... Não era igual hoje não que filho não tem mais educação

com o pai, hoje está muito diferente, mas naquele tempo tudo que o pai dissesse “você vai fazer aquilo” ia logo, “você não vai pra acolá” e não ia, era assim que era a criação.

Raoni: E o seu Inocêncio que ensinou vocês a trabalhar com a terra, na roça?

Abílio: Ensinava, ensinava. Nós trabalhávamos na enxada, na limpeza de mandioca, plantava milho, qualquer coisa a gente plantava, e trabalhava assim, e depois disso a gente derrubava roça, ia derrubar roça longe, como lá em cima onde vocês andaram, nós ia até na barra do cachorro, na barra do cachorro foi o Carlinhos, até lá nós trabalhamos. (Entrevista com Seu Abílio realizada em 08/05/12).

Como evidenciado por Seu Abílio, as práticas ligadas à terra norteiam a vida cotidiana do grupo social, a produção dos alimentos, assume papel central na jornada diária de trabalho desses moradores. O saber camponês, descrito por Woortmann (1997), determina o processo do trabalho para comunidades rurais, suas significações simbólicas se materializam em uma visão de mundo⁶⁸, esse processo pode ser observado a partir das suas construções e concepções alimentares. Pude observar, durante o trabalho de campo, que a produção dos alimentos – desde seu planejamento⁶⁹, passando pelo plantio, cuidado com as culturas plantadas, colheita e beneficiamento, até a produção (cozimento) – é permeada por relações de gênero, geracionais e de parentesco. A Comunidade mantém em sua base alimentar a mandioca, feijão, milho, abóbora, arroz, rapadura, carne bovina, carne de frango e outras frutas locais.

O processo de produção estabelece a seguinte divisão: i) a primeira etapa da produção, o planejamento, fica sob a responsabilidade do homem da casa (geralmente o homem mais velho, o pai da família), nesse momento ele decide (frequentemente em consulta com seus vizinhos/familiares homens) qual alimento, quando, onde e como irá plantar – respeitando a fase da lua, a época de chuva ou estiagem – e observando a melhor forma de plantio; ii) o segundo momento é o ato de plantar, trabalho eminentemente masculino por exigir força física, “precisa ser forte”, atributo investido ao homem em oposição ao adjetivo fraco creditado à mulher (WOORTMANN, 1985); iii) o terceiro passo desse contínuo é o cuidado com a lavoura, é a presença regular na lavoura para observar o crescimento da cultura, detectar eventuais pragas e evitar a destruição da lavoura por parte de alguns animais (ex: pássaros), também atribuído do homem, e dos jovens do sexo masculino. Os meninos ficam encarregados, sobretudo, de afastar os animais das lavouras, já os homens, que segundo os relatos, são os possuidores de experiência e sabedoria, observam o desenvolvimento da

⁶⁸ A construção de seus modelos mentais são estruturados por essa linguagem simbólica camponesa. No caso do quilombo do Prata, o saber camponês não esgota todas as significações, outros elementos, como a identidade étnica, complementam essa perspectiva.

⁶⁹ Onde plantar; como plantar; quando plantar; e o quê plantar.

lavouira; iv) como no estágio de plantar, o colher é um trabalho de destaque do homem na comunidade e adquire um valor simbólico bastante significativo; v) nesse estágio a presença física da mulheres é acionada. Auxiliadas por alguns jovens, as mulheres são responsáveis pelo beneficiamento dos alimentos; vi) e por fim, mas igualmente importante, é o alimento na cozinha, espaço de maior valor simbólico para as mulheres.

A produção de um conhecimento *sui generis*, em função de suas relações com o território faz parte da identidade coletiva do Povoado do Prata, desse modo, as práticas que norteiam a produção do alimento está presente desde a infância dos moradores até a velhice. Independentemente do gênero, idade ou graus de parentesco, os moradores do Prata são cotidianamente produtores de um conhecimento agropecuário.

Raoni: O que quê plantavam? Quando que plantavam, tinha época para plantar?

Zeze: A gente plantava a mandioca, o feijão, o milho o arroz nos produzíamos essas coisas todas, e a cana. Eu comecei a plantar a cana desde pequenininho, não sei que tamanho, eu comecei a plantar cana mais o Onofre, e nós fazíamos rapadura para vender para poder comprar roupinha. Nós vestíamos roupas que as mulheres fiavam o algodão, teciam e faziam roupas pra nós, rede, coberta. Já viu pano de algodão? (Entrevista com Seu Zeze realizada em 08/05/12).

O trecho da entrevista acima demonstra a importância do território para os quilombolas do Prata. Seu Zeze fala sobre as culturas plantadas na Comunidade. Seu contato com a roça é tão prematuro, que não lembra com exatidão quando começou a lida com a terra, porém afirma enfaticamente ser desde muito “pequeninho”, o responsável, juntamente com seu irmão, pela plantação de cana-de-açúcar. Depois de beneficiada, a cana-de-açúcar é transformada em rapadura e vendida para comprar tecido de algodão, utilizados pelas mulheres idosas da comunidade para confecção de roupas. O relato acima referido apresenta três aspectos significativos: i) a ideia de que a terra está desde muito cedo presente na vida desses moradores; ii) a ética do trabalho, precoce; iii) e a observação de um “saber local” na tecelagem do algodão (GEERTZ, 1998).

Raoni: Na época do senhor como era, era parecida a criação, a relação com a terra.

Aleomar: Com a terra? Nós trabalhávamos toda vida com a roça de toco.

Raoni: O que é roça de toco?

Aleomar: É feita assim no machado, na foice, na época não tinha essas máquinas para tombar o terreno e aí produzia tudo isso que mãe tava falando, tudo que nós plantava isso bem aqui mesmo, ela me criou trabalhando aqui, aí a gente tinha chance que derrubar roça fora, naquele sentido lá que nós andamos tudo lá nós trabalhava.

Braulina: Essa área aqui eu não boto gente pra trabalhar não, eu que limpo. Eu monturo meu quintalzinho, devagarzinho eu limpo. Tem abacate, laranja, tem uma mandioquinha, e assim eu vou mexendo. Manga... Essas mangas aí foi tudo eu quem

plantei.

Raoni: E a senhora está com quantos anos D. Braulina?

Braulina: Eu não me lembro mais não, é que eu sou de 28. (Entrevista com Dona Braulina e Aleomar realizada em 09/05/12).

As narrativas acima demonstram, parcialmente, o conhecimento agropecuário da comunidade, e a secularidade desse conhecimento, tendo em vista que essa tecnologia de produção vem sendo passada de geração a geração. A modalidade de roça de toco, frequentemente referenciada na comunidade, foi transferida à Aleomar por sua mãe, D. Braulina, que aos 84 anos, demonstra a solidez existente com seu território e o cuidado com o “quintalzinho” na produção de frutas, ervas e verduras. Os trechos de entrevista acima caracterizam uma lógica de apropriação e sentimento de pertença em relação ao território pela comunidade, ao longo de todas as fases da vida, desde a infância, passando pela vida adulta, até a velhice.



Rede de algodão “fiada” no Povoador do Prata

As narrativas acima mostram o esforço desses indivíduos – e também da coletividade, tendo em vista a recorrência, nas narrativas, da exaltação do meio ambiente em que vivem – em usar o território e se identificar com ele. As práticas e as narrativas da comunidade me remetem à definição de territorialidade defendida por Little (2002, p. 3), que a vê “como o esforço coletivo de um grupo social para ocupar, usar, controlar e se identificar com uma parcela específica de seu ambiente biofísico, convertendo-a assim em seu “território” (LITTLE, 2002). A ideia de territorialidade supracitada converge com a perspectiva de territorialidade de Almeida já referida nesse trabalho, ambas as definições estão amparadas na relação do grupo social com o uso, o controle, e a identificação com o respectivo território, à vista disso me utilizo desses dois conceitos para pensar a territorialidade do Quilombo Povoador do Prata justamente pelo sua conectividade etnográfica, presente aqui através de minhas descrições e das construções narrativas evidenciadas.

Dessa maneira, pude observar que essa “conversão” do meio biofísico da Comunidade do Prata, é realizada desde seus ascendentes, e passado de geração a geração até os dias de hoje (ROSA, 2009). As formas discursivas demonstram bem esse processo, seja através de uma narrativa que enfatiza a relação de seus ascendentes com o seu território, seja através da valorização de suas histórias, quase sempre, tendo como plano de fundo do território quilombola do Prata. Assim, creio ser importante essa transferência de conhecimento de entre gerações para a reprodução do sentimento de pertencimento desses moradores.

Zezé: Desde pequeno... Quando eu tomei entendimento, papai já me levava para a roça e aí eles plantavam arroz, fazia roça quando era de brejo, fazia a roça e furava a lama com um pauzinho, chamado de chucho, furava e a semeadeira jogava o arroz e nós meninos íamos atrás com os cacetinhos tapando o arroz...

Raoni: Desde pequenininho então?

Zezé: Desde pequenininho já podia... já ia para a roça e quando dava o ponto de vigiar o arroz, jantava muito periquito e ia vigiar...menino...vigiei muito passava o dia todinho para lá, sai cedinho de casa e ia para vigiar e só chegava de noite, lá mesmo onde a gente mora, nós cansamos de trabalhar lá, morando aqui e trabalhando lá

Raoni: Saia cedinho e voltava mais tarde...

Zezé: Voltava de tardinha... E aí quando nós ficamos... Quando eu já estava mais rapaz, nós resolvemos ficar lá eu e o Onofre, nós ficávamos lá durante a semana e no fim de semana nós vínhamos para a casa dos nossos pais, mas ficávamos lá, mas aí eu já estava cansado dessa... De ficar sozinho, aí eu arrumei uma noiva e casei em 73. (Entrevista com Seu Zezé realizada em 08/05/12).

Um elemento estratégico para a sobrevivência desses conhecimentos específicos seculares é a presença das crianças desde muito cedo nos espaços de sociabilidade vinculados ao trabalho com a terra, seja a lida com animais, roças, extrativismo etc. A questão principal é que essa bagagem de conhecimento é efetivamente passada dos mais velhos para os novos, e essa lógica de reprodução “intelectual” vem ocorrendo desde a construção da Comunidade. Atento também para o modo pelo qual essa passagem é exercida, através da aglutinação entre a responsabilidade da lógica do trabalho, e de desprendimento lúdico infantil, frequentemente ligados a brincadeiras e competições. Essa constatação me faz chegar ao binômio trabalho/brincadeira, tendo em vista que esses conhecimentos práticos do mundo do campo adquirem um sentido que direciona essas crianças para a étnica do trabalho ao mesmo tempo em alcança sentido simbólico, haja visto que essa transmissão se dá de forma lúdica e prazerosa (ROSA, 2009).

É a partir desses primeiros contatos com o trabalho na terra que a criança começa a sentir que esse meio biofísico é sua terra, a base material para reprodução de seus costumes, crenças e valores. Podemos observar fato semelhante na pesquisa de Valmir Stropasolas (2002), feita na área rural, no oeste de Santa Catarina; eram recorrentes as famílias que levavam seus filhos, desde muito cedo, para a lavoura na hora do trabalho. A pesquisa de Stropasolas mostra que a presença dessas crianças na lavoura da família propiciava a transmissão de conhecimento através do trabalho e de narrativas para essas crianças.

Um evento etnográfico muito significativo no Prata, é a lida com o gado, em quase todas as famílias em que existem crianças (meninos) a partir de 10 anos, é atribuído a esses jovens parte da responsabilidade dessas rezes, desde a ordenha da vaca, às cinco horas da manhã, até a função de soltá-los no pasto, e trazê-los de volta para o curral. Essas duas últimas atividades são as que mais mobilizam essas crianças, montados no lombo de um animal – cavalo, ou burro – aproveitam o trabalho (responsabilidade) para divertidas (lúdico) cavalgadas pelo quilombo afora.

A relação da comunidade com seu território se dá de forma ímpar, e é transmitida de geração a geração, seus conhecimentos, valores e identidades se mostram, então, imbricadas na relação com esse território. É nesse sentido que defino a relação da comunidade com seu território como cosmografia, conceito definido por Paul Little (2002, p. 4), que vê, nos saberes ambientais do grupo e na identidade desse, a condição essencial para manter seu território. É importante ressaltar que esses conhecimentos e valores são atualizados e ressignificados pelo grupo, não se mantêm de forma estática. A cosmografia é dinâmica e é

estratégica, ou seja, interpreto a cosmografia como um elemento que proporciona a esse grupo social a manutenção do seu território em contextos diferentes. É nesse contexto que as verificações etnográficas são valorizadas, ou seja, é a partir desses elementos específicos dinâmicos, frequentemente presentes nessas “territorialidades específicas” no qual desenvolvem-se as cosmografias.

Assim sendo, acredito que todo o processo de territorialização experiencializado pela Comunidade Remanescente de Quilombo Povoado do Prata, demonstra o protagonismo de seu território, em todo o desenrolar histórico, até os dias de hoje. A constante identificação com o território, usos dos recursos naturais, e exaltação desses em suas narrativas são alguns dos elementos trazidos aqui para demonstrar essa profícua relação entre quilombo e seu território, além de seu valor material, base para reprodução de suas práticas cotidianas, de seus hábitos, de sua cosmovisão. O elemento etnográfico observado aqui compõe mais uma experiência entre inúmeras modalidades de ocupação tradicional da terra no qual está sistematizada em uma lógica de posse e usufruto comunal à luz de regras de apropriação privada (ALMEIDA, 2008).

A partir dessa análise territorializante, ou territorializada da comunidade do Prata, pude constatar, que elementos refratados pela importância do território, como a memória, o parentesco e o campesinato, são subsidiários da identidade – étnica – desses moradores. Isto posto, analisarei no seguinte capítulo os processos identitários vividos pelos quilombolas do Prata, em que o território adquire um valor demarcador, e que culmina no processo de reivindicação de sua identidade remanescente de quilombo, e da regularização fundiária de seu território.

Capítulo III

“E o Bronze é nossa cor”: Etnicidade e emergência étnico-política

3.1 Ancestralidade

Um elemento que muito me chamou a atenção na Comunidade do Prata, tanto nas entrevistas, como nas conversas informais, foi a ausência de uma ancestralidade negra escrava, frequentemente observada em comunidades remanescentes de quilombos⁷⁰. Embora soubesse da existência de Comunidades quilombolas que não tinham no elemento da escravidão uma “fronteira de pertencimento”, só as conhecia da literatura antropológica, ou das conversas entre colegas antropólogos, historiadores, educadores, e outras. A existência de uma comunidade quilombola que não norteasse suas memórias em torno das experiências escravistas estava muito mais próxima dos textos que lia, do que das comunidades que eventualmente visitava. A observação ainda em campo desse evento me gerava algumas perguntas e hipóteses, que se desenvolveram ao longo das análises dos dados. Desse modo, o conteúdo do capítulo que se segue focaliza a ancestralidade desse grupo social, como um elemento identitário, além da análise de outros fenômenos significativos para o Povoado do Prata que são centrais nos seus processos identitários. Assim, atento para importância da memória ancestral do Povoado do Prata como um elemento formador de sua identidade étnica; essa identidade étnica se manteve ao longo do último século a partir da manutenção de suas fronteiras étnicas, que demarcam elementos distintivos de pertencimento, a religiosidade no Quilombo do Prata, opera de forma a valorizar esses elementos distintivos; assim como, a relação da Comunidade com as estruturas de educação formal e informal, tendo em vista sua importância para a reprodução de seus saberes e práticas; a territorialidade quilombola é outro elemento central de sua identidade étnica mobilizando sua coletividade na manutenção de suas fronteiras territoriais, e, sobretudo, étnicas.

Ao pensar sobre os processos identitários do Quilombo do Prata precisamos nos deter rapidamente sobre a noção de identidade, fundamental para a leitura dos fenômenos sociais a serem analisados. Dessa forma, penso a identidade aqui como um fenômeno tanto individual como coletivo, interdependentes, ao mesmo tempo em que o indivíduo subsidia a

⁷⁰ Embora seja freqüente a existência dessas memórias em Comunidades Quilombolas, resalto para o cuidado de não torná-la essencial incorrendo numa visão superficial e essencialista das comunidades negras quilombolas.

construção de uma identidade coletiva, elementos dessa coletividade (re)constrói sua identidade pessoal. Roberto Cardoso de Oliveira (CARDOSO DE OLIVEIRA, 1976) ao refletir acerca dos processos identitários afirma que: “O conceito de identidade pessoal e social possui um conteúdo marcadamente reflexivo ou comunicativo, posto que supõe relações sociais tanto quanto um código de categorias destinado a orientar o desenvolvimento dessas relações.” (p. 5). A perspectiva de Cardoso de Oliveira contribui para minha análise no sentido em que o autor concebe a identidade social enquanto um fenômeno estruturante das relações sociais, tendo em vista seu princípio comunicativo e organizativo. Diante das contribuições de Roberto Cardoso de Oliveira, atento também para importância da identidade étnica para análise do grupo estudado, a qual opera como um elemento unificador acerca da identificação dos indivíduos com seu grupo social, ou melhor, com seu grupo étnico. Ao pensar grupos étnicos “enfaticamente o fato de que os grupos étnicos são categoria atributivas e identificadoras empregadas pelos próprios atores (BARTH, 2000, p. 27)” além também de sua capacidade organizativa nas relações sociais.

Isto posto, retomo nesse capítulo parte da discussão sobre a ancestralidade negra desenvolvido no capítulo anterior, o qual valorizei a construção narrativa do território do Prata. Contudo, embora os dados a serem discutidos são semelhantes aos do segundo capítulo, os penso aqui à luz dos processos identitários do Povoado do Prata, procurando entender de que modo uma memória ancestral do grupo fortalece seu sentimento de pertencimento, e quais símbolos e códigos são manipulados na evocação de sua ancestralidade para o fortalecimento dessas fronteiras étnicas.

A ancestralidade do Povoado do Prata está personificado em duas figuras importantíssimas para a história do quilombo, os irmãos Marcelino e Luisa. A história desses dois personagens se confunde à história do quilombo. Tudo começa quando os pais de Marcelino e Luisa, residentes em Jerumenha, interior do Piauí, resolvem migrar para a região central do Brasil; sem destino certo a priori. Atento para duas motivações principais desse processo migratório: i) a busca de um clima mais favorável à produção de alimentos, fugindo assim dos rigorosos períodos de secas do sertão piauiense; ii) uma possível fuga dos desdobramentos⁷¹ do sistema escravista. As informações acerca do lugar de nascimento de Marcelino e Luisa indicam que os mesmos nasceram na região do Jalapão, na segunda metade

⁷¹ Tendo em vista a ausência de lembranças ênicas sobre o período da escravidão, e a relação dos ascendentes do Povoado com esse sistema; além da ausência de documentos e referências bibliográficas que determinem uma relação direta do Povoado do Prata com a escravidão, penso esses desdobramentos aqui como relações diretas e indiretas desse grupo social com o sistema escravista .

do século XIX. Segundo os netos de Marcelino, Oliveiro e Salomão, seu avô era natural da região de São Felix do Tocantins⁷², assim como seus irmãos: Luísa, Sérgio, Lino, Francisco e Antônia:

Raoni: E quantos anos o pessoal tá morando aqui?

Oliveiro: Tem quase duzentos anos, meu pai morou aqui até os 86 anos. Essa Luisa, tia do meu pai morreu com quase 90 anos.

Raoni: E o senhor sabe em que ano ela faleceu?

Oliveiro: Em 1959.

Raoni: Então ela nasceu mais ou menos em 1869, na época da escravidão ainda. Isso eu gostaria de perguntar pra vocês, os pais ou os avós contavam algumas coisas, histórias sobre a escravidão?

Oliveiro: Contavam, mas isso a gente era muito novo e não gravava. (Entrevista com Seu Oliveiro e Seu Salomão, realizada em 13/05/12).

O quilombo Povoado do Prata existe em função da ocupação desse território pelos irmãos fundadores, é a partir do casamento de Marcelino com Maria Rita⁷³, e de Luisa com João Ribeiro, que ambos os casais vão constituir suas famílias no território conhecido hoje como Povoado do Prata, dando início à grande família que compõe o quilombo. Em uma de minhas conversas com Carlos, neto de Luísa e João Ribeiro, descobri que seu avô também era natural de São Felix, seus pais haviam migrado do sertão baiano em direção a região do Jalapão. Embora João Ribeiro fosse natural da região do quilombo do Prata, esse personagem não se exalta nas construções narrativas dos quilombolas, acredito que esse fato seja em virtude da importância dada ao processo migratório dos familiares de Marcelino e Luísa, subsidiando a história mítica, de desbravamento, em busca da sobrevivência; além do que mesmo que João Ribeiro já vivesse na região do Prata, é só a partir da construção dessa nova família⁷⁴ a partir do casamento dos dois irmãos, que esse paraíso mítico se concretiza, pois em última análise é a partir desse momento que se inicia a história do Povoado do Prata, assim como sua memória ancestral. Enfim, Marcelino e Luisa adquirem um sentido mítico para a comunidade, ao passo que, é a partir da construção de suas “moradas” no Prata que se inicia o território quilombola Povoado do Prata.

Assim, observo que a ocupação desse território é secular, e, seus usos e sentidos atribuem valor às lógicas de apropriação social e espacial iniciados à época de Marcelino e

⁷² A cidade de São Felix do Tocantins só foi emancipada no início da década de 1990. Até então, a região onde está localizado o Quilombo do Prata pertencia administrativamente a cidade de Novo Acordo, dessa forma, atento que as entrevistas dos quilombolas nem sempre essa condição, referindo-se à cidade de São Felix como município no qual está localizado o Quilombo do Prata.

⁷³ Ambos os interlocutores advertem que sua avó Maria Rita, mulher de Marcelino, era natural da Bahia, e tinha migrado para a região ainda criança.

⁷⁴ Todos os moradores do Povoado do Prata mantêm uma relação de parentesco com os irmãos fundadores, seja por descendência ou por afinidade.

Luísa⁷⁵. Essas significações ancestrais do Quilombo do Prata são constantemente exaltadas a partir do princípio de solidariedade, reciprocidade e pela ética do trabalho presentes hoje na comunidade, que compartilhados e (re)atualizados cotidianamente constroem marcos na identidade desse grupo, operando assim, como critérios de pertença. As relações interpessoais observadas no Povoado do Prata, nos remetem aqui ao conceito de grupo étnico ressaltado por Barth (2000): i) no qual a autoatribuição do grupo é uma de suas premissas; ii) assim como sua proposta de ultrapassarmos uma perspectiva tipológica acerca dos grupos étnicos e enfocarmos os diversos processos envolvidos na criação e manutenção desses grupos; iii) e por conseguinte darmos atenção especial às fronteiras étnicas e sua manutenção; Dessa forma, penso os grupos étnicos como um tipo de organização social. Sendo assim, devemos nos atentar para os riscos de reduções e determinações culturais – frequentemente observados em análise que valorizem uma perspectiva tipológica –, mesmo que os critérios culturais sejam ocasionalmente correspondente aos nossos universos empíricos de pesquisa, não devemos ter uma visão pré-estabelecida de quais são os fenômenos significativos (elementos culturais) de um grupo étnico, tal postura nos limitaria enquanto observadores dos fenômenos sociais efetivamente significativos. Manuela Carneiro da Cunha (1987), ao encontro do que propõe Barth, nos adverte acerca dos critérios culturais enquanto construto de tipologias dos grupos étnicos:

“Isso significa que devem dele ser erradicados dois pressupostos implícitos: a) o de tomar a existência dessa cultura como uma característica primária, quando se trata, pelo contrário, de consequência da organização de um grupo étnico; e b) o de supor em particular que essa cultura partilhada deva ser obrigatoriamente a cultura ancestral (p. 115)”

Os fenômenos sociais significativos para a construção da identidade étnica do Quilombo do Prata e sua manutenção são diversos, e, organizam suas interações sociais. Sua memória ancestral, a partir da valorização de sua história, fornecem elementos valorativos importantes à Comunidade do Prata, que são (re)atualizados no sentimento de unidade do grupo. A fala de Seu Zezé demonstra o senso comunitário ao longo dos anos no Quilombo do Prata:

Zezé: Não tinha briga, era muito unido né, aí eles tinham a vizinhança um com o outro. Muitas coisas não eram vendidas para o vizinho. O pessoal era bem pouco, não era igual hoje, aí as coisas não eram muito vendidas entre a vizinhança. Eu

⁷⁵ Exemplos dessa lógica de apropriação estão descritos no capítulo anterior, evidenciando os aspectos do parentesco, da memória e do campesinato.

precisava de uma farinha, eu vinha aqui onde está meu tio, tomava emprestado, ou ele me chamava pra fazer a farinha e me pagava com farinha, mas era mais tomado emprestado. Se eu catasse o sal, “eu não tenho sal”, aí eu vinha aqui onde está ele, e tomava emprestado dele, e eles usavam desse jeito, tomar emprestado um do outro, não usava muito comprar não. (Entrevista com Seu Zezé realizada em 08/05/12).

Bandeira e Dantas (2002) ao descrever o processo de ocupação territorial da comunidade remanescente de Quilombo Furnas de Dionísio atentam para importância de uma ancestralidade mítica centrada na figura de Dionísio, personagem que dá início à comunidade e que leva seu nome, e ressalta que essa ancestralidade mítica está posta de forma a “desfocar” o suposto histórico escravista vivido pela comunidade e seus precursores. Ao contrário, “a comunidade negra de Furnas de Dionísio construiu sua concepção de tempo e de espaço indissociavelmente vinculada à liberdade. (p. 214)” elemento esse que também adquire substancialidade nas concepções e práticas vividas no Quilombo Povoado do Prata, é justamente a noção de liberdade um dos principais subsidiários de seu paraíso mítico, é a noção de liberdade que é simbolizada na ancestralidade quilombola do Prata, personificada nos irmãos fundadores Marcelino e Luisa.

A etnografia de Bandeira e Dantas nos aproxima bastante da realidade observada no Povoado do Prata, ambas comunidades quilombolas mantem uma ancestralidade negra não centralizada nas relações escravistas, e que se reproduz de geração a geração como um importante critério de pertencimento. Desse modo, saliento o valor mítico da história do Quilombo do Prata contada pelos moradores, evidenciando o evento da migração (Jerumenha) e a descoberta desse novo território mítico, como momentos que orientam e dão sentido à ancestralidade negra do Povoado do Prata.

Segundo relatos de moradores mais velhos, a seca no interior do Piauí era aguda, e dificultava muito a criação de roças e animais, gerando uma condição de precariedade na cidade de Jerumenha que condicionava seus moradores à migração. Com os pais de Marcelino e Luisa não foi diferente, assim, é importante destacar a cidade de Jerumenha como um signo de origem dessa memória ancestral, ao passo que o território do Povoado do Prata adquire um signo de destino. Há um sentimento comum nos quilombolas do Prata quando se referem a sua terra, e a positividade desse “destino” vem se reafirmando de geração a geração

Raoni: Mas vocês não sabem de alguém da família de vocês, um antepassado que veio fugido da escravidão ou alguma coisa assim?

Oliveiro: Contam que tinha, mas para contar história, para nós conhecer não tinha não.

Raoni: E aqui nunca teve escravidão? Aqui no Prata.

Oliveiro: Aqui depois de nós não.

Raoni: E antes na época do Marcelino?

Oliveiro: Eu não sei.

Raoni: Mas ele já trabalhava pra própria terra? Não era empregado de ninguém?

Oliveiro: Não, trabalhava pra ele. (Entrevista com Seu Oliveiro e Seu Salomão realizada em 13/05/12).

Como observado na entrevista acima, o evento da migração ocorreu no período da escravidão, no entanto, o evento “escravidão” foi raríssimas vezes enunciado pelos moradores do Prata, apenas em momentos de questionamentos diretos, mas mesmo quando eram evocados, esses momentos não se mostravam substanciais, eram frequentemente diluídos em outros temas. O que adquire um significado central é a ideia da migração, talvez o evento escravidão esteja mais vinculado à motivação da ação (migração), mas acaba por se diluir no grande evento que é a “migração”. Ou seja, é o ímpeto de mudança que os leva a essa trajetória mítica, a necessidade de um lugar para se formar sua família, de reproduzir-se física e culturalmente; se a escravidão é um elemento ativo dessas significações, podemos dizer que é enquanto motivação de mudança, necessidade de um lugar novo, uma espécie de evento coadjuvante que compõem a cena, e desse modo, o processo migratório adquire valor central, investe-se nesse evento o desejo do papel principal.

Outro ponto de destaque é a importância da noção de liberdade vinculada a esse novo território, que é inóspito, distante e rico em recursos naturais, ou seja, um território com características distintas do seu território de origem, no qual a produção de roças e animais era praticamente inviável. Logo, a noção de liberdade está enraizada nesse novo território, tanto pelo seu caráter de livre acesso aos bens naturais desse lugar, mas também acerca de uma estrutura não-escravista. Como salienta Seu Oliveiro no trecho acima, nada se sabe à época da chegada de Marcelino e Luisa a respeito de eventos ligados a escravidão, e, posteriormente a chegada dos irmãos à região do Prata Seu Oliveiro afirma com veemência a inexistência de relações escravistas no local.

Esses lugares de difícil acesso de grupos humanos, considerados selvagens, perigosos, não foram especificidades etnográficas do Quilombo do Prata, muitas comunidades quilombolas se utilizaram estrategicamente desses lugares de difícil acesso. Os estados do Mato Grosso do Sul, Goiás e Tocantins registram Comunidades remanescentes de quilombos localizadas em furnas, vãos e cerrados, lugares caracterizados pela baixa densidade demográfica (BANDEIRA, 1988). Dessa forma, a ideia de liberdade está intrínseca à noção espacial do território do Prata, assim como a agência de sua biodiversidade, signo importante dessa relação. Era recorrente as narrativas que descreviam essa condição de isolamento

“social” e de proximidade com a natureza, sobretudo, em relação aos animais selvagens. Seu Bial, neto de Luisa, teve no período de sua juventude, o ofício de mensageiro, tendo em vista que a região do Prata era muito distante dos telégrafos e telefones mais próximos, a função do mensageiro era encurtar o período de comunicações, seu trabalho era levar mensagens de um vilarejo a outro, de uma cidadezinha a outra, caminhando, ou, na melhor das hipóteses com auxílio de um burro. A viagem além de cansativa era perigosa, era recorrente a presença de onças e cobras, exigindo de Seu Bial e outros viajantes atenção redobrada no trajeto a ser percorrido, sobretudo nos turnos da noite como atenta Seu Bial: “Daqui pra Gilbués eu fazia em dois dias e meio andando, eu fazia as madrugadas boas e atendia na hora. Agora daqui pra Porto Nacional eu não viajava de madrugada não, porque a serra era de muita onça e cobra”. As cobras, mais do que as onças, são protagonistas nessa relação entre natureza e cultura vivenciadas na comunidade, pensando a noção de natureza ligada à agência não domesticada dos animais, enfatizando o caráter “ameaçador” desse meio biofísico, enquanto que as agências culturais estão determinadas pelo controle, pela domesticação. Essa relação demonstra acima de tudo, o caráter de harmonia, de respeito, entre o grupo humano e o meio biofísico, harmonia essa perceptível na experiência do quilombo com as cobras venenosas. Várias pessoas da comunidade já sofreram complicações em função do veneno de cobras, e, praticamente todas as gerações desde a época de Marcelino e Luisa já sofreram acidentes com cobras inclusive levando a óbito, e essa relação já faz parte da vida cotidiana dos moradores do Prata.

Bial: morreu uns já por aqui acolá. O primeiro, o marido daquela velha Preta ali, sabe quem é ela? Foi cobra que matou. Daquela Irã também foi cobra que matou o marido. Daqui acolá apresenta um. Ali a velha Branca em São Felix também foi cobra, matou o marido dela. E tem os que viveram também... O pessoal benzia, o Onofre era de benzer, diz que fraqueja o veneno da bicha né, não sei. (Entrevista com Seu Bial realizada em 08/05/12).

Mesmo observando e ressaltando a importância dessa memória ancestral dos quilombolas do Povoado do Prata, com a construção desses ancestrais míticos e desse paraíso mítico que norteia a identidade do grupo, há que se ponderar acerca de alguns dados historiográficos ausentes nesse trabalho. Ressalto que minhas condições de pesquisa impuseram limites significativos para apreensão desses dados históricos⁷⁶. Mesmo admitindo

⁷⁶ Tendo em vista o curto período para realização do trabalho de campo. Outro ponto a ser assinalado é a descentralização dos documentos referentes à cidade de São Felix, os documentos referentes aos casamentos, nascimentos, batismos, questão fundiária, estão dispersos em cidades como: Porto Nacional, Palmas, Goiânia,

que a construção da historiografia brasileira se reproduziu em uma sociedade racista, e por conseguinte enviesada por uma perspectiva racista, não posso aqui me furtar da importância acerca dos documentos relacionados às dinâmicas escravistas, no entanto, minhas considerações serão breves e pontuais, não tendo a pretensão de esgotar a discussão acerca desse ponto, ao contrário, se aproximam mais de inspirações para os meus trabalhos futuros. Dito isto cabe questionar até que ponto a migração empreendida pelos pais de Marcelino e Luisa não estiveram submersas às dinâmicas escravistas, ou seja, é importante questionar o fato de famílias negras no auge da imposição dos trabalhos forçados, e da vigilância para com os cativos negros – intensificada com a proibição do tráfico de escravos em 1850 – conseguirem fazer uma viagem razoavelmente longa sem sofrerem ações diretas da estrutura escravista da época. Ou seja, em quais condições os pais de Marcelino e Luisa resolvem migrar? E porque supostos elementos dessa relação escravista não compõem essa memória ancestral?

Segundo parte da historiografia sobre escravidão em Goiás⁷⁷ o início dos primeiros focos de quilombos no estado data de 1727, em função de rebeliões motivadas pelo excesso de violência física para com os cativos negros (SALLES, 1992). Novas investigações historiográficas apontam indícios de que focos de rebeliões escravas, tanto negras como indígenas, ocorreram ainda no século XVII, e “nós acreditamos que escravos fugidos do Maranhão, Bahia e Pernambuco percorreram a rota do sertão com destino ao norte e nordeste de Goiás” (KARASCH, 1996, p. 240). A rota de escravos fugidos descrito por Karasch é exatamente o trecho percorrido pelos criadores do Quilombo Povoado do Prata, ou seja, saem do sertão do nordeste, Maranhão, Bahia, Piauí, no sentido sul que os levou ao antigo norte/nordeste de Goiás, atual Estado do Tocantins. Prosseguindo com o cruzamento desses dados, torna-se mais visível a migração dos pais de Marcelino e Luisa para a região do Jalapão, localizado a nordeste de Tocantins e fazendo divisas com três dos quatro estados citados, Maranhão, Piauí e Bahia.

O nordeste do antigo Goiás poderia ser considerado um espaço propício para fugas de escravos e formação de quilombos, era um lugar inóspito e afastado dos centros político-econômicos e, sobretudo dos centros administrativos portugueses, frequentemente localizados na região litorânea brasileira. Sua localização era estratégica também, acerca de seu

Novo Acordo, etc. Ou seja, o tempo e o recurso financeiro do qual dispunha não me possibilitou tal empreendimento.

⁷⁷ Quando me refiro a Goiás incluo o território que hoje pertence ao estado de Tocantins, em virtude de sua recente emancipação, as fontes acerca dos quilombos e das relações escravistas no Tocantins, por se tratar de um tempo pretérito referem-se frequentemente ao estado de Goiás.

afastamento das forças militares coloniais, o efetivo de soldados responsáveis pela capitania de Goiás era reduzido, e a repressão e dissolução dos quilombos não eram prioridades em inícios do século XIX, os administradores estavam muito mais preocupados nos confrontos com comunidades indígenas e no controle do contrabando de ouro. (KARASCH, 1996).

TABELA 1: POPULAÇÃO DA CAPITANIA DE GOIÁS EM 1779

<i>Julgados</i>	<i>Total</i>	<i>Brancos</i>	<i>Pardos</i>	<i>Pretos</i>	<i>% Pretos</i>
Vila Boa	6954	1460	1003	4491	64,6
Anta	2668	602	689	1377	51,6
Meia Ponte	7885	1809	1581	4495	57,0
Santa Luzia	3384	490	717	2177	64,3
Santa Cruz	1534	562	268	704	45,9
Crixá	2814	219	348	2247	79,9
Pilar	5156	576	930	3650	70,8
Trahiras	5253	679	1398	3176	60,5
Tocantins	4303	276	985	3042	70,7
São Félix	3750	387	682	2681	71,5
Cavalcante	1284	142	168	974	75,9
Natividade	3191	555	656	1980	62,1
Carmo	1171	84	202	885	75,6
Arrayas	1082	156	164	762	70,4
Barra da Palma	1486	530	240	716	48,2
São Domingos	618	118	219	281	45,5
Pontal	890	87	150	653	73,4
Paraná de Cima	1066	198	283	585	54,9

Fonte: Mary Karasch (1996)⁷⁸

As condições naturais constituem outro elemento ressaltado pela memória ancestral do Povoado do Prata, e que encontra ressonância no contraponto historiográfico⁷⁹, o tipo de terreno dessa região se caracterizava de forma a favorecer as fugas e formações de quilombos, as áreas inóspitas do nordeste de Goiás, em específico a região do Jalapão, “funcionavam” como verdadeiros fortes naturais, terrenos acidentados, o grande números de rios, a existência de grandes predadores e animais peçonhentos determinavam esse espaço como um dos melhores para essa finalidade no território brasileiro. Como observamos a partir da narrativa

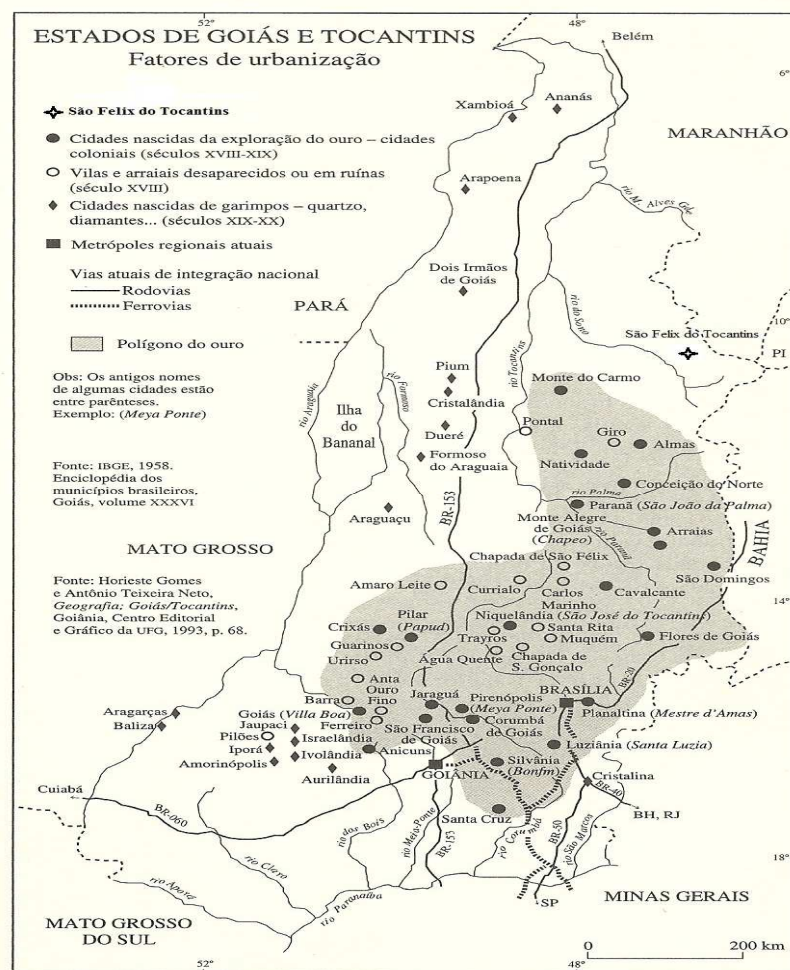
⁷⁸ É possível que a cidade de São Felix citada na tabela faça referência à São Felix do Araguaia, e não a São Felix do Tocantins.

⁷⁹ Penso aqui também na perspectiva da geografia, que contempla a ordem dos fenômenos sócias e naturais.

de Seu Bial, o mesmo ecossistema que os protege também os ameaça, certamente esse é um dos elementos que contribui para transformação desse território em cenário de reconhecimento, atualizada a partir de sua memória ancestral como seu paraíso mítico:

Embora os cerrados tornassem a fuga mais difícil, se os fugitivos alcançassem as matas, galerias e bosques de buritis que margeavam pequenos córregos, poderiam segui-los para escapar à perseguição dos capitães-do-mato (...). Assim, os escravos tinham disponíveis florestas densas, montanhas inexploradas, cerrados espinhosos, manguezais infestados por mosquitos, ilhas escondidas, inúmeros rios e muita distância dos brancos – tinham, enfim, locais onde levantar quilombos e viver em liberdade (KARASCH, 1996, p. 245).

Outra questão a ser considerada e que tem respaldo na historiografia oficial, é acerca da origem dos quilombolas do estado do Tocantins, como observamos acima a própria historiografia respalda o roteiro da memória ancestral dos quilombolas do Prata, é verdade que a formação dos quilombos da região nordeste do antigo estado de Goiás fossem majoritariamente formados por negros fugidos do nordeste brasileiro.



No entanto, é importante salientar que Goiás era um estado em que o extrativismo de ouro estava em ebulição, e que para exercício dessa atividade contou com inúmeras mãos escravizadas, em algumas regiões de estado – sobretudo, na região sul, hoje estado de Goiás – o contingente de negros era superior à população branca, formando assim uma estrutura propícia para as insurreições e fugas em quilombos em regiões inóspitas.

Enfim, meu objetivo não é legitimar ou deslegitimar em termos historiográficos a memória ancestral do quilombo do Prata, mas sim utilizar-me da historiografia como um contraponto que amplie minha perspectiva e me desafie a novos questionamentos. Dessa forma, atento que a ausência dos eventos vinculados à escravidão das memórias quilombolas vão além do simples esquecimento, ou melhor, podemos pensar o esquecimento como uma informação, assim se pensarmos a memória como um construto social e coletivo, e que influencia diretamente as identidades gerando sentimentos de pertença (POLLAK, 1989). A origem escravista – ou não – não determina a legitimidade de um grupo étnico, o que pode e deve ser focado nesse caso, são os eventos significativos para o grupo étnico. No caso do Prata, a construção mítica de seu território, constantemente (re)atualizados através de suas memórias valorizam características diacríticas em detrimento de outros elementos, assim como orientam padrões de moralidade; além de enfatizar sua origem como um elemento de unidade do grupo, que positiva sua identidade. “A cultura original de um grupo étnico, na diáspora ou em situações de intenso contato, não se perde ou se funde simplesmente, mas adquire uma nova função. (CARNEIRO DA CUNHA, 1987, p. 99).”

Logo, atento para importância do silenciamento – como um processo de seletividade – dos eventos ligados à escravidão, pois é justamente em função e a partir do conceito oposto à escravidão, a liberdade, que se origina a comunidade remanescente de quilombo Povoado do Prata, e a marca dessa identidade, que (re)afirma a ancestralidade mítica desse grupo social, personificados nas figuras dos irmãos fundadores Marcelino e Luisa, e materializados na existência desse paraíso mítico que é o território do Prata. Assim, no desenvolvimento da dicotomia binomial citada no segundo capítulo, atento para a relação de oposição entre o trinômio origem/escravidão/sofrimento e destino/liberdade/prosperidade.

3.2 Religiosidade como identificador étnico

No Povoado do Prata as práticas e concepções religiosas são elementos importantes na formação identitária do grupo, ocupando espaço significativo no cotidiano do quilombo,

esses eventos não se limitam ao seu espaço de sociabilidade próprio, a igreja, elas estão presentes nas suas práticas diárias e rituais, nos fornecendo subsídios para pensá-los não apenas como um sistema de crenças, mas também como um conjunto de códigos que podem ser lidos como elementos étnicos. A orientação religiosa seguida pela comunidade quilombola é autoatribuída como católica, sua lógica nos aproxima da definição de catolicismo popular ou rústico identificado por Maria Isaura Pereira Queiroz (1973) como característica do catolicismo rural brasileiro, no qual norteia sua verdade religiosa no protagonismo dos santos. O catolicismo popular é um resultado do catolicismo sertanejo brasileiro, é o desencadeamento dos diversos elementos católicos distantes do meio urbano, preservando desde sua matriz portuguesa seu caráter de um catolicismo interiorano (BAIOCCI, 1983). Ainda segundo a autora, as expressões do catolicismo popular brasileiro podem se manifestar de duas maneiras: ortodoxa, quando os cultos aos santos se restringem unicamente à ideologia católica; heterodoxa, cuja característica está justamente na influência de outras crenças religiosas, como espiritismo, religiões de matriz africana etc. (BANDEIRA, 1988).

Minhas observações no quilombo do Prata me levam a concluir que o catolicismo popular vivido ali é o ortodoxo, digo isso, porque em todas as conversas e entrevistas em que a temática da religião esteve presente, as narrativas quilombolas sempre refutaram qualquer influência religiosa que não fosse a católica⁸⁰, por exemplo: perguntados sobre a existência de alguma influência das religiões de matriz africana, ou a influência do neopentecostalismo⁸¹ na religião católica do Prata, as respostas negativas eram unânimes. Desse modo, a que se destacar como elemento central do catolicismo popular do Povoado do Prata, seu modo de legitimação a partir do culto aos diversos santos, preservando suas manifestações festivas, suas novenas, casamentos, batismos e credices (BAIOCCI, 1983).

Como já explicitado acima, o atributo que mais me chamou a atenção na religião do Prata foi a valorização do senso comunitário constantemente (re)afirmados pela lógica da solidariedade, reciprocidade, e respeito aos mais velhos, exaltados nas práticas e crenças religiosas. Talvez os eventos mais marcantes na comunidade do Prata, seja de fato a relação que a comunidade estabelece com os santos, são inúmeros os santos devotados pelas famílias do Povoado do Prata, é comum que cada família tenha uma relação de mais devoção com um

⁸⁰ É importante salientar que em função de meu curto período em campo, não tive a possibilidade de acompanhar alguns eventos religiosos importantes para a comunidade, com exceção de uma missa no dia 28/04/12, contudo, eventos como: os festejos aos santos, festa do Divino, novenas e etc. não foi possível acompanhar.

⁸¹ Importante salientar, que embora os moradores do Prata refutassem a influência de outra religião na crença católica, hegemônica na comunidade, existem três mulheres que a cerca de 5 anos se converteram a uma religião neopentecostal, Dona Maria e suas duas filhas: Osirene, e Leni.

santo específico, uma particularização entre o mundo natural e sobrenatural, os santos de casa (BANDEIRA e DANTAS, 2002). Dessa forma, é responsabilidade da família demonstrar sua fé e devoção a seu santo, frequentemente essa demonstração de fé é realizada a partir das rezas, os devotos rezam o terço no dia do respectivo santo, contemplando sua imagem, e, agradecendo e cumprindo as promessas ao santo. Eventualmente, posterior às rezas, momento de fé e respeito, os devotos “até fazem uma brincadeira”⁸², estendiam madrugada a dentro dançando ao som de um bom forró e uma boa cachaça. “E ia todo mundo, ficava cheio”⁸³. Embora exista uma relação “particular” entre os santos e as famílias devotas a prática religiosa reforça o sentimento comunitário do grupo, esses eventos são constitutivos da identidade coletiva quilombola. Os encontros para exercício da fé em seus santos são mensais⁸⁴, e são feitos nas casas dos devotos, o “responsável” pelo santo é o responsável pela organização da reza do terço, contudo, os vizinhos, familiares que vão à casa do anfitrião, contribuem com algum alimento, com café, ou, no caso de uma festa seguinte ao terço, contribuem com cachaça ou até mesmo animando o ambiente. As casas e os santos são mudados periodicamente, fazendo com que a comunidade transite de casa em casa fortalecendo assim os vínculos comunitários desse grupo. A lógica dos cultos aos santos de casa atualizam os laços de reciprocidade e solidariedade⁸⁵ entre os moradores do Quilombo do Prata, pois o parente se mostra solidário á motivação da reza para aquele santo de casa, e fortalece, a partir da fé, a promessa ou agradecimento do anfitrião para como seu santo de casa; por outro lado, a aceitação do parente gera no anfitrião a obrigação da retribuição dessa ação, imperativo essencial para a construção desse princípio de reciprocidade.

O festejo para Santo Expedido é outro exemplo dessa mobilização, sua dinâmica, no entanto, é um pouco distinta das rezas para santos nas casas, porém o sentimento de unidade é o mesmo em ambos os eventos. Uma família saía de sua casa, com adereços, bandeiras, tambores e com a imagem do santo, saía cantando para santo, passando de casa em casa, convidado os vizinhos (parentes) para se reunir à devoção ao santo e para contribuir com

⁸² Trecho da entrevista realizada com Seu Bial no dia 08/05/12.

⁸³ Trecho da entrevista realizada com Seu Bial no dia 08/05/12.

⁸⁴ Atualmente o período de intervalo de reza entre um santo e outro é próximo a um mês, podendo variar, contudo, nos tempos mais antigos havia época do ano que se rezava para santo toda a semana.

⁸⁵ Penso o conceito de solidariedade aqui próximo das afirmações de Durkheim (1996) a respeito da solidariedade social, no qual é estruturada pela consciência coletiva do grupo, responsável assim, pela coesão social dos indivíduos; nesse sentido, quanto maior o sentimento de pertencimento de um grupo, a partir do compartilhamento de símbolos desse grupo, mais sólida serão os laços de solidariedade desse grupo social. Já a noção de reciprocidade Mauss (2003) afirma serem fenômenos sociais totais cujos princípios de dar, receber e retribuir constituem o sistema das prestações sociais totais que regulam as relações sociais entre as coletividades morais envolvidas nas prestações e contraprestações.

dinheiro ou alimento em causa desse santo⁸⁶. Essa manifestação percorria boa parte da comunidade, os devotos caminhavam, cantavam, rezavam, tocavam tambores, continuavam a convidar seus parentes até o anoitecer, quando a noite caía a imagem do santo “dormia” na casa mais próxima, no dia seguinte o rito continuava, até a noite cair, esse processo se seguia até chegar o lugar de hastear o mastro com a bandeira, lugar onde ocorre o festejo. Importante atentar que a data para chegada da bandeira no lugar onde se realiza o festejo é determinada e tem de ser respeitada. Essas festas ritualísticas (re)afirmam um sentimento de coletividade no povoado do Prata, particularidade bastante característica da religiosidade em comunidade negras quilombolas, e que segundo Durkheim (1996) – os efeitos dessas manifestações religiosas – são intrínsecos a esses fatos sociais:

Há, portanto, na religião algo de eterno que está destinado a sobreviver a todos os símbolos particulares nos quais o pensamento religioso sucessivamente se envolveu. Não pode haver sociedade que não tenha a necessidade de manter e revigorar, a intervalos regulares, os sentimentos coletivos e as ideias coletivas que fazem sua unidade e sua personalidade. Ora, essa restauração moral só pode ser obtida por meio de reuniões, de assembleias, de congregações, em que os indivíduos, aproximando-se uns dos outros, reafirmam em comum seus sentimentos comuns; ou seja, cerimônias, que por seu objeto, pelos resultados que produzem, pelos procedimentos que nelas são empregados, não diferem em natureza das cerimônias propriamente religiosas. Que diferença essencial há entre uma assembleia de cristãos que celebram as principais datas da vida de Cristo, ou de judeus que festejam a saída do Egito ou a promulgação do decálogo, e uma reunião de cidadãos que comemoram a instituição de um novo código moral ou algum grande acontecimento da vida nacional (p. 472).

Outra festa religiosa significativa do calendário do Povoado do Prata, e que, como afirma Durkheim é um momento em que esses indivíduos reafirmam seus sentimentos comuns, é o festejo de Santo Antônio⁸⁷, tem início no dia primeiro de junho e se encerra apenas no dia treze do mesmo mês. Essa festa tem características muito semelhantes ao festejo de Santo Expedito, no entanto, suas dimensões são muito maiores e o seu significado é muito mais central, mobilizando toda a comunidade, na verdade esse festejo acaba por mobilizar toda a região do Jalapão, as cidades mais próximas como Mateiros e São Felix do Tocantins, e comunidades quilombolas próximas como: Ambrósio, Formigueiro e Mumbuca são presenças confirmadas no festejo. No primeiro de junho ergue-se o mastro, “é festejo

⁸⁶ Sei que os alimentos doados para o santo eram consumidos quando se chegasse na casa final, onde frequentemente havia uma reunião (festa) no qual se consumiam esses alimentos e bebidas, no entanto, não consegui saber qual o fim do dinheiro doado.

⁸⁷ As características atuais do festejo de Santo Antônio como um festejo que recebe pessoas de fora da comunidade têm cerca de 10 anos.

durante treze dias”⁸⁸, o mastro é erguido na parte central da comunidade em frente à igreja, lá são montadas também as barracas, de comidas, bebidas e de artesanato. Desde o primeiro dia de festejo a comunidade já observa a presença dos visitantes, a lista de atrações para o ano era extensa, estavam programados “casamento à moda antiga” – com direito a entrada do noivo montado no jumento e noiva com vestido branco –, quadrilha, gincanas, jogos de carta, torneio de futebol. Os treze dias de festejo são movidos a muita reza e festa, o período diurno é dividido entre as rezas e as gincanas, já no cair da noite a festa é movida ao som da rabeca e da sanfona, e em alguns dias específicos é comum a presença da tradicional fogueira dos festejos juninos. Esse ritmo se mantém até o dia treze de junho, dia em que se desce o mastro.

Além de Santo Antônio, padroeiro da comunidade, outros santos são cultuados na comunidade como já citado acima, entre eles: Nossa Senhora da Conceição, São Miguel, São Bento, São João, Nossa Senhora do Parto, São Pedro, São Sebastião, alguns desses santos são santos de devoção coletiva, mas creio que boa parte deles são santos de casa, no qual existe uma relação mais particularizada entre o santo e a devoção da família. O festejo de Santo Antônio assume características diacríticas para o Quilombo do Prata, esse é um momento central da afirmação de suas fronteiras étnicas, tendo em vista a circulação de outros grupos em seu território, seus sinais diacríticos, assim como seus padrões valorativos são externalizados a fim da manutenção de suas fronteiras étnicas. Dessa forma, o sistema religioso no Quilombo do Prata a partir de sua premissa organizativa – tanto nos fenômenos cotidianos, como nos fenômenos rituais – reafirma o sentimento de pertencimento étnico do grupo.

Essas manifestações religiosas são momentos importantes na comunidade, é um dos poucos momentos em que a comunidade consegue concentrar-se, ou pelo menos boa parte dela. A igreja também tem um papel importante em toda essa dinâmica, é o templo de suas reuniões dominicais, onde são rezadas missas pelo padre da cidade de São Felix. Esse templo, além de suas reuniões ordinárias, como as missas, serve de espaço de sociabilidade para outros fenômenos importantes, cerimônias extra-ordinárias: os batizados e casamentos, ambos momentos de celebração, que são muito representativos acerca do caráter de unidade da grupo social, tendo em vista a prioridade da lógica do casamento endogâmico no Povoado, que fortalece ainda mais esses vínculos familiares, celebram não apenas pela união de duas pessoas, mas sobretudo o fortalecimento de suas famílias, que observado em sua genealogia resgatará a ancestralidade de Marcelino e Luisa; a mesma solidez ocorre na escolha de

⁸⁸ Trecho da entrevista realizada com Darlene no dia 10/05/12.

padrinhos e madrinhas, esse convite é preferencialmente feito aos irmãos e primos dos pais da criança a ser batizada, evidenciando e fortalecendo esse vínculo familiar que é secular. É evidente a preferência de pessoas da rede de parentesco do Povoado do Prata, para exercerem a função de compadres, contudo, esse é um momento também em que o povoado pode ampliar sua parentela através do compadrio, são raríssimos esses casos no Quilombo do Prata, mas existem. O caso mais visível é acerca da família Pulga, moradores antigos da região que vivem dentro do território quilombola, e que mantem uma relação muito amistosa como os quilombolas. Como afirmou Seu Salomão “é como se fosse parente”, dessa maneira o compadrio⁸⁹ serve, não para fortalecer um vínculo de parentela, mas sim para criar esse vínculo de parentela, em última análise para justificá-lo.

A quaresma⁹⁰ é talvez a cerimônia religiosa ordinária realizada na igreja mais significativa para as pessoas do Quilombo do Prata, os quilombolas “montam sentinela”, rezam todos os dias durante toda a quaresma, desde a quarta-feira de cinzas até o domingo de páscoa, a sentinela é montada na sexta-feira santa, e os quilombolas passam a madrugada rezando até as quatro horas da manhã, momento em que se dirigem às suas casas para descansar, e voltam a igreja no domingo a noite para rezar o último terço encerrando a cerimônia da quaresma. Mesmo antes da existência da igreja a quaresma já era um evento que mobilizava toda a comunidade, as reuniões ecumênicas, contudo, eram realizadas na casa de Seu Inocêncio⁹¹:

Raoni: Seu Zezé, diz que o Seu Inocêncio era muito devoto, muito religioso. Como é que era essa questão?

Zezé: Era...Ele aqui passava o tempo da quaresma rezando em casa e a filharada juntava tudinho, os filhos com tudo quanto era neto na casa dele durante a quaresma. Ele rezava na casa, ninguém rezava nas casas, vinham tudo para casa dele, se vinha o padre era para casa dele, juntava todo mundo, se vinham os políticos, que foi vindo, deu para vir político pedir voto aqui de Novo Acordo. (Entrevista com Seu Zezé realizada em 08/05/12).

As narrativas acerca de Seu Inocêncio nos remete a outro fenômeno de inspiração religiosa caracterizada pela (re)afirmação dessa ancestralidade comum do Povoado do Prata, o

⁸⁹ “Redfield (1941); Mintz e Wolf (1950), para citar apenas alguns, percebem o compadrio como um forma de ampliar as relações de solidariedade para além da rede de parentesco, vizinhança e amizade, ou como uma forma de reforçar os laços já estabelecidos por essas relações.” (WOORTMANN, 1995, p. 63).

⁹⁰ Durante a quaresma os moradores do Prata tem restrições alimentares que são, a priori, respeitadas. É estritamente proibido a ingestão de “carne vermelha”, cotidianamente consumida na comunidade através da carne bovina. Nesse período a carne vermelha é substituída pela a “carne branca” carne de frango ou a carne de peixe.

⁹¹ Filho de Marcelino e sobrinho de Luisa, personagem importante da história do Prata, que tinha papel central na organização religiosa e política da comunidade.

respeito e a valorização dos mais velhos simbolizados no pedido da benção. A importância da imagem de Inocêncio hoje como um homem de respeito, como um devoto convicto, simboliza esse gesto, a benção, como uma valorização de sua história:

Domingas: Eles ajudavam também, mas nós também era obediente a eles, ninguém teimava nem com avô, nem com avó, nem com pai, nem com mãe, tinha um respeito grande. Ainda era mais assim, no dia que nós chegava lá de manhã, todo mundo ajoelhava “louvado seja nosso Senhor Jesus Cristo meu avô” para tomar benção, que fosse qualquer dia da semana, na semana santa, no primeiro do ano, nós chegávamos lá e todo mundo tinha que ajoelhar e tomar benção e dizer “louvado seja nosso Senhor Jesus Cristo” e ele respondia “para sempre seja louvado”. (Entrevista com Dona Domingas realizada em 06/05/12).

Dessa forma, o respeito e a reverência aos mais velhos, demonstrados aqui na figura de Seu Inocêncio, é um mecanismo de afirmação identitária próprio desse sistema organizacional e político do Quilombo Povoado do Prata, assim sendo, os eventos organizados em torno de Inocêncio reforçavam o sentimento de unidade presente na comunidade, assim como as memórias acerca de seu personagem narradas pelos seus parentes demarcam etnicamente esse grupo social – creio inclusive que Seu Inocêncio seja a atualização das figuras de Luisa e Marcelino, tendo em vista a centralidade desse personagem nos dias atuais:

Domingas: Ele era da roça, era um homem da roça e era um homem bem respeitado. Meu avô era respeitado por todo mundo, porque ele era um homem que só dizia a verdade, o caso de mentira para ele não cabia não, uma porque ele era muito católico. Eles tinham uma devoção, que todo ano dia 8 de dezembro eles rezavam pra Nossa Senhora da Conceição, quando era na quaresma eles começavam a reza da quarta-feira de cinza até domingo de Páscoa, de todo dia, e nós era ali, nós menina, nós sentava ajoelhada junto de minha avó. Todo mundo participava, e não tinha zuada de menina e menino, de ficar chorando ou gritando, tinha que ficar todo mundo em silêncio até a hora que acabasse. (Entrevista com Dona Domingas realizada em 06/05/12).

Os batizados, casamentos, festas e festejos eram realizados todos na casa de Seu Inocêncio:

Raoni: E os batismos, como que era? Já que não tinha igreja.

Oliveiro: Era na casa do pessoal, era lá na casa do meu pai aonde o padre vinha, era batizado, era casamento, foi no tempo que meu pai morreu, ficou o mais velho, o padre vinha na casa dele onde mora o Salomão. Um bocado casava lá na casa de meu pai, o padre vinha, rezava a missa, casava ali embaixo do pé de manga. Era sempre na casa do meu pai enquanto ele era vivo. (Entrevista com Seu Oliveiro e Seu Salomão em 13/05/12).

Raoni: E dizem que o seu Inocêncio era muito devoto, muito religioso...

Abílio: Era, era muito religioso. Ele quando era na ocasião da quaresma toda quarta e sexta-feira nós rezava, sábado nós rezava uns dias, não era todo, mas nós rezávamos também, e assim nós fomos criados, meu pai no chão, ajoelhado no chão e nós também, fomos criados desse jeito.

Raoni: E os batizados.

Abílio: Era ali na casa de meu pai, essa igreja aqui é idéia minha, é nova. Mas não tinha não era na casa de meu pai, e vinha padre de Porto Nacional, quando era município de Porto, vinha fazer casamento, fazer batizado, tudo por aqui, aí depois do acaso de meu pai, aí deram pra vir aqui debaixo dos paus, bem aqui, aí depois foi pra casa de compadre Miguel, até lá na casa do Engenho, do Juraci. (Entrevista com Seu Abílio realizada em 12/05/12).

Bial: Tinha, era aquela devoção. A quaresma rezava da hora que entrava quarta-feira de cinza até sábado de aleluia, todo dia, todo dia. O velho Inocêncio ali era muito devoto e botava sentinela, todo ano, todo ano. (Entrevista com Seu Bial realizada em 08/05/12).

Isso demonstra a posição estratégica dos idosos nessa estrutura social. Outra posição de prestígio religioso, e, por conseguinte social é a dos benzedeiros/benzedoiras e “fazedores” de remédio⁹² (BANDEIRA e DANTAS, 2002). O número de “especialistas” nesses ofícios é pequeno, e vem diminuindo ao longo dos anos, a princípio não parece haver divisão de gênero, conheci benzedeiros e benzedoiras, “fazedores” e “fazedoras” de remédio, todos com mais de sessenta anos e aprenderam o ofício de seus pais. As finalidades das benzeções inúmeras: fraqueza, dor de cabeça, cobreiro, quebranto etc.; assim como os remédios: gripe, vermes, dor de dente, dor de ouvido, dor de cabeça etc. Importante ressaltar que o uso dessa crença e medicina popular não invalida os recursos da medicina ocidental, ambas as técnicas de cura, a popular e científica, não estão em oposição, ao contrário, são complementares, pois segundo Seu Bial, a variável importante para o alcance da cura não é a origem da técnica em si, mas sim a relação de fé com a técnica.

As experiências religiosas entre os remanescentes de quilombo do Povoado do Prata transcendem o templo religioso e influencia o cotidiano da comunidade. Através do trabalho de campo e das narrativas nativas pude observar o impacto da lógica religiosa – ou como argumenta Geertz (1989), os símbolos religiosos –, apreendidos pelos indivíduos, refletindo no senso comum⁹³. Logo, resalto que a esfera religiosa é parte da vida cotidiana dos quilombolas do Prata, mesmo que esses indivíduos não vivam exclusivamente em função dos símbolos religiosos, estão estruturados por uma lógica que abrange símbolos de outras esferas sociais. Contudo, é importante argumentar que os símbolos religiosos estão em constante diálogo com a estrutura social sendo constantemente estruturado pelas relações dessa estrutura, ao mesmo tempo em que esses símbolos religiosos são estruturantes dessa

⁹² Remédios naturais originados da manipulação de raízes e plantas

⁹³ Leia-se senso comum como o conjunto de códigos que norteiam a vida social cotidiana.

organização social . Geertz identifica essa dinâmica e nos atenta para observação desse fenômeno em nossas experiências etnográficas “O movimento de ida e volta entre a perspectiva religiosa e a perspectiva do senso comum é uma das ocorrências empíricas mais óbvias da cena social, embora seja também uma das mais negligenciadas pelos antropólogos sociais.” (GEERTZ, 1989, p. 87).

3.3 Educação e Etnização

A comunidade remanescente de quilombo Povoado do Prata mantém uma relação muito próxima com a educação formal⁹⁴, influenciando em muitos aspectos de seus processos históricos. Contudo, ressalto que a noção de educação – de forma mais genérica – é um processo muito mais amplo do que o ensino escolar, ela está amparada nos potenciais cognitivos de cada indivíduo, aprende-se não apenas através da leitura, escrita e aritmética, nosso corpo é um receptáculo de informações, apreendemos e significamos essas informações a partir de nossos sentidos, o olhar, o sentir, o cheirar, o ouvir são faculdades cognitivas, entre outras, que nos ampliam de forma ilimitada nos processos de aprendizagem. Ou seja, o aprendizado está orientado pela experiência, a espiritualidade, a religiosidade são formas de conhecimento; assim como as técnicas de agricultura indígenas e quilombolas; ou as experiências arquitetônicas das enormes casas xinguanas e das casas de adobo e palha de buriti quilombola; são exemplos de conhecimentos consolidados do qual seus princípios não estão incorporados aos currículos da educação formal.

A educação formal manifesta-se então, como um dos processos de aprendizagem pelo qual podemos passar. Entretanto, é importante atentar para as relações de dominação e de poder na valorização desses processos de apreensão, ou seja, podemos observar atualmente na sociedade brasileira uma supervalorização da educação formal em detrimento de uma desvalorização dos conhecimentos quilombolas, indígenas, camponeses etc., e dessa maneira esses conhecimentos, dos grupos subalternos, acabam por não serem inseridos na educação escolar, reproduzindo uma estrutura de dominação pedagógica institucionalizada pelo Estado brasileiro (FREIRE, 1987). Em uma de suas obras Paulo Freire se debruça sobre a problemática dessa estrutura de dominação da educação, e em seu diagnóstico observa:

⁹⁴ Ao trata de educação formal me refiro às práticas de ensino escolar, no qual destaco as habilidades de escrita, leitura, e as operações matemáticas: adição, subtração, divisão e multiplicação. Utilizo-me também do “sinônimo” educação escolar.

A educação como prática da dominação, que vem sendo objeto desta crítica, mantendo a ingenuidade dos educandos, o que pretende, em seu marco ideológico, (nem sempre percebido por muitos dos que a realizam) é indoutriná-los no sentido de sua acomodação ao mundo da opressão (p. 38).

Embora a obra citada acima já tenha mais de trinta anos, podemos fazer uma leitura presentista acerca do diagnóstico de Freire, a postura da escola brasileira acerca de sua diversidade étnico-cultural é absolutamente ultrapassada, certamente, influenciada ainda pelo desmistificado ideário de democracia racial. Enquanto essa leitura homogeneizante e superficial da sociedade brasileira é realizada pelos gestores da educação formal de nosso país, nossas escolas seguirão de portas fechadas para a presença física, cultural, espiritual e simbólica das minorias étnicas brasileiras.

Tendo em vista o caráter formador da educação, me permito pensá-lo como um subsidiário da identidade étnica, os processos educacionais, sejam eles formais ou não, a partir de uma perspectiva étnica⁹⁵ dialoga com os símbolos da sociedade, sua religião, suas leis e normas, sua economia, e também sua educação; os indivíduos em seu processo escolar estão sujeitos a significações das informações sob um prisma étnico, no qual a interação – em uma estrutura de não dominação ou não – entre o educador e o aluno é central para construção de uma autoimagem positiva.

Confirma-se a significação positiva e potencializa-se o pertencimento. Transmitir valores não entra em questão, nem os repertórios. Aponta-se para a educação não formal nos quilombos, ratifica-se-lhe a identidade. A didática do ritual festivo fundamenta a abordagem educacional. Conhece-se o identitário no ensino-aprendizagem, raro na escola tradicional. Na comunidade negra, evolui naturalmente. Escolas não referenciam o saber na experiência do aluno. Paulo Freire fala “invasão cultural”, porque a escola sofre violência simbólica de outra cultura (MOURA, 2012, p. 146).

O conceito de invasão cultural do qual Moura toma de empréstimo de Freire, é, em suma, o exercício da estrutura de dominação de um determinado grupo sobre o outro, os invasores e os invadidos. A imposição de uma cultura sobre a outra num contexto educacional, desrespeita as potencialidades do grupo invadido, e segundo Freire (FREIRE, 1987), assim como todos os fenômenos dialógicos “Os invasores modelam; os invadidos são modelados. Os invasores optam; os invadidos seguem sua opção. Pelo menos é esta a expectativa daqueles” (p. 86). Atento para ressalva feita por Freire no fim da frase anterior, é

⁹⁵ Assim como as perspectivas de gênero, de classe, estado-nação, etc.

sobre ela que irei me debruçar em seguida, quando discutirei a experiência do Povoado do Prata com a educação formal.

À vista disso, reitero a educação como é um importante elemento de etnização⁹⁶, ou pelo menos, como um processo de etnização em potencial, pois como observado acima, em determinados contextos a educação formal pode adquirir um sentido negativo em face de sua etnização⁹⁷, fomentando a construção de uma autoimagem distorcida, ou melhor, uma autoimagem negativada, gerando nesses indivíduos sérios problemas de autoestima. A experiência relatada por Gloria Moura com alunos de uma escola numa comunidade quilombola expressa bem esse fenômeno. Moura estava em sala de aula com os alunos, todos negros, e ao perguntar quais dos presentes eram negros, a professora não obteve nenhuma resposta ou manifestação, segundo a autora essa experiência apenas ratificou a relação de dominação entre quem constrói o projeto pedagógico e quem os recebe, salientando que “o preconceito na educação formal desagrega identidade.” (MOURA, 2012, p. 152). Outro exemplo em que podemos observar essa invasão cultural de uma classe opressora, gestores, sobre os oprimidos, alunos, é acerca do programa de Educação Compensatória para ciganos espanhóis na década de 1980, embora o programa tenha em certa medida alfabetizados jovens ciganos espanhóis, a iniciativa foi considerada um fracasso tendo em vista a desconsideração com as especificidades étnico-culturais ciganas (FERREIRA, 1999).

A educação formal é, portanto, um importante momento para etnização, e se construída a partir de um projeto pedagógico mais heterodoxo, em que se valorizem as especificidades étnico-culturais brasileiras, fornece subsídios importantes para as lutas políticas desses grupos subalternos, como ocorreu na comunidade Povoado do Prata. Não se pode perder a perspectiva de que a educação formal como um espaço polifônico, ela constrói potencialidades, e para isso, creio ser necessário uma valorização desses conhecimentos da educação informal, não em detrimento da educação formal, mas de forma complementar, propiciando uma construção mais ampla da sociedade.

Dessa maneira, podemos observar a experiência do Quilombo Povoado do Prata com a educação escolar como um importante fenômeno de desconstrução desse *status quo* que dicotomiza o universo de experiência do conteúdo escolar. A relação dos quilombolas do Prata com a educação escolar é antiga, e é provável que seja secular, há elementos que nos

⁹⁶ Um exemplo etnográfico conhecido da literatura antropológica brasileira que demonstra bem essa relação entre educação escolar e etnização (construção identitária) é caso dos imigrantes alemães residentes no vale do Itajai (SC), descrito por Giralda Seyferth (SEYFERTH, 1993), no qual a estrutura curricular da escola era um principais elementos para preservação de sua identidade germânica.

⁹⁷ Uma falsa etnização, ou uma etnização negativa.

orienta a essa conclusão, pois desde da geração dos filhos de Marcelino e Luisa que a comunidade já domina as habilidades da escrita, leitura e aritmética, é provável que Marcelino também dominava essas habilidades, no entanto, como as memórias acerca de Marcelino são um tanto quanto longínquas me deterei aqui a cultura letrada da segunda geração da comunidade, o que para mim, já é um evento bastante *sui generis* para uma comunidade remanescente de quilombo. Novamente a figura de Seu Inocêncio está no centro da comunidade, reificando minha ideia – desenvolvida no tópico anterior – da importância desse personagem para a organização social do quilombo Povoado do Prata. Isto posto, ressalto que as narrativas que remontam a história de aprendizado de Seu Inocêncio, retratam o período histórico de sua infância, segundo seus filhos, sobrinhos e netos, desde muito cedo ele aprendeu a ler numa escola de São Felix do Tocantins, e por ser muito inteligente e astuto, e um leitor inveterado da bíblia desde criança, sempre teve um domínio invejável da escrita, da leitura e da matemática:

Raoni: Dizem também que o seu pai era um homem muito sábio, lia muito a bíblia...

Oliveiro: lia e contava a história, ele gravava tudo para contar.

Raoni: E vocês sabem como que ele aprendeu a ler.

Oliveiro: Ele teve escola muito novo, mas era muito inteligente, lá em São Felix.
(Entrevista com Seu Oliveiro e Seu Salomão realizada em 13/05/12).

Seu Abílio, filho mais velho de Seu Inocêncio, possui uma carta escrita por seu pai datada de 1961, ano em que Seu Abílio estava vivendo fora do Povoado do Prata⁹⁸, e que a mais de um ano não via sua esposa e suas duas filhas, além de todos os parentes da comunidade. Foi no mês de agosto desse ano que sua esposa Gracy e Seu Inocêncio enviaram-lhe uma carta⁹⁹ explicitando toda a saudade que sentiam, e expressando preocupação com seu estado de saúde, além de relatar acerca de suas filhas ainda pequenas.

À vista disso, podemos dizer que a apropriação da cultura letrada por parte de Seu Inocêncio e seus descendentes desestabilizou a estrutura de dominação existente até então na região. Detecto nesse processo duas perspectivas importantes para a teoria antropológica

⁹⁸ Havia ido para Minas Gerais trabalhar no garimpo de ouro no desejo de acumular dinheiro: “Eu sai, pra ganhar dinheiro, era pro garimpo, era vontade de enricar muito. Era vontade de enricar muito mas não dei pra mim não. Eu vi muito rico, vi outros... um sujeito que chegou lá era comprador de cristal, eu sei que ele era exportador de cristal.” (Entrevista com Seu Abílio realizada em 12/05/12).

⁹⁹ Quando Abílio me mostrou a carta, o questioneei acerca das duas fontes de escritas distintas. Ele ressaltou que a carta havia sido escrita por Seu Inocêncio em nome de Gracy, sua esposa. Ela teria ditado a carta para Inocêncio, pois ela achava que sua letra não tinha uma estética bonita. Porém Abílio resalta que ao fim da carta Gracy escreve algumas palavras e assina seu nome.

moderna, a noção de estrutura¹⁰⁰ e de história, ambas protagonizam a experiência vivida pelo Povoado do Prata. Desse modo, me proponho a pensar uma diluição de uma suposta dicotomia entre estrutura e história, viabilizando a relação de uma análise estruturalista conciliada com uma perspectiva histórica, ou vice-versa, inspirado pela abordagem de Marshall Sahlins¹⁰¹ (2008). No enfrentamento das limitações imposta pelo método estruturalista, Sahlins leva em consideração o evento (história) e o sistema (estrutura) demonstrando que os eventos sociais são organizados pela cultura (estrutura) e que essa cultura é reorganizada nesse mesmo processo. Ressaltando assim, o processo organizativo da história a partir de estruturas de significados, valorizando não apenas a história e a mudança (estrutural), mas também a prática, a ação humana.

Assim sendo, penso que a aproximação da comunidade quilombola do Prata com a educação formal por certo desestabilizou seu sistema cultural, possibilitando então, uma mudança nessa estrutura, esse momento histórico do povoado do Prata ficou a mercê da “estrutura da conjuntura” ressaltada por Sahlins:

Minha interpretação dessa anedota é de que as relações geradas na ação prática, embora motivadas pelas autoconcepções tradicionais dos atores, podem de fato revalorar funcionalmente essas concepções. Nada garante que as situações encontradas na prática decorram estereotipicamente das categorias culturais pelas quais as circunstâncias são interpretadas e em relação às quais se age. A prática, antes, possui sua própria dinâmica – uma “estrutura da conjuntura” – que, significadamente, define as pessoas e os objetos que dela tomam parte. E esses valores contextuais, quando diferentes das definições culturalmente pressupostas, tem então a capacidade de atuar sobre os valores convencionais (2008, p. 72).

Assim, podemos observar a importância do conceito de “estrutura da conjuntura” proposto pelo autor para analisar a entrada da educação formal no quilombo do Prata como ações humanas da cultura colocadas em prática, ou seja, uma dinâmica própria da ação que transcendeu as determinações da estrutura social (sistema cultural), levando em consideração a posição social e autonomia dos quilombolas, seus interesses, intenções e motivações. Essa condição colocada pela estrutura da conjuntura é importante, pois, é a partir dela que os valores culturais se reproduzem, e mais importante, se transformam. São eventos que teoricamente deveriam respeitar a ordem estrutural do modelo cultural local, mas em virtude

¹⁰⁰ Importada da linguística saussuriana e consagrada a partir das definições de Levi-Strauss.

¹⁰¹ A abordagem de Sahlins parte da discussão feita pela linguística saussuriana, em que é privilegiada a noção de sistema à noção de evento (ação), e conseqüentemente privilegia a noção de sincronia à de diacronia, ou seja a perspectiva de Saussure dá ênfase na estabilidade do processo, ressaltando assim a dimensão estrutural, e excluindo de sua análise as motivações e ações individuais. É nesse sentido que Sahlins se propõe a desestabilizar a proposta saussuriana mostrando que “é possível determinar estruturas na história – e vice-versa. (SAHLINS, 2008, p. 19)”

de um imprevisto do sistema esse se corrompe e se autotransforma.

A educação formal existe na comunidade desde a época de Seu Inocêncio, e, embora Seu Inocêncio tenha estudado em uma escola, certamente ele não completou o curso em questão, como salientado pelos seus parentes, ele era uma figura muito inteligente, e tinha um espírito “autodidata”, desenvolvendo seu domínio sobre a cultura letrada individualmente, sobretudo na leitura da bíblia. Outros moradores da comunidade se alfabetizaram em outro regime de ensino, a partir da contratação de professores particulares, a família nuclear pagava uma quantia mensal para o professor ensinar determinado filho. Tendo em vista o valor cobrado pelo professor, os pais pagavam a alfabetização de seus filhos individualmente, ou seja, o mais velho era alfabetizado, e assim por diante. No caso de um desses filhos demonstrar facilidade no aprendizado e na transmissão desse conhecimento, auxiliava na alfabetização dos irmãos mais novos. Foi o que ocorreu com o filho mais velho de Seu Inocêncio, Miguel, que ao demonstrar uma habilidade muito grande com a cultura letrada passou a ensinar seus irmãos mais novos, e posteriormente a ensinar todos os outros parentes do Prata:

Raoni: E a questão do estudo?

Salomão: Sempre estudou, sempre estudou, porque tinha aquelas escolas, primeiramente particular, pessoa pagava o professor, eu lembro tudo, paguei o professor 70 mil reis por mês pagavam. Ai depois na época de 60 veio uma escola municipal, aí o Miguel foi professor 20 anos nessa escola aqui, quem tinha interesse de estudar foi estudar, quem não tinha ficou sem estudar. (Entrevista com Seu Salomão e Seu Oliveiro em 13/05/12).

A partir da década de 1960, conciliado os eventos: domínio absoluto de Miguel sob a cultura letrada e a emancipação da cidade de Novo Acordo, distrito do qual pertencia o Povoado do Prata; foi criada a primeira escola no quilombo do Prata, uma simples construção de abodo e palha de buriti que servia de sala de aula para todos os moradores, e o professor da escola era Miguel, que já ensinava, de modo particular, alguns moradores do Povoado:

Raoni: E a questão da escola, quando que a escola veio pra cá, quando as crianças começaram estudar aqui mesmo e não precisaram mais sair?

Oliveiro: Aqui, a história da escola aqui foi começada em 1960, até o professor era um irmão meu, o mais velho era professor, porque eu mesmo já sou o décimo da irmandade, minha mãe já pagava o filho mais velho que já era casado pra ensinar nós a primeira letra. Aí desse tempo que foi em 1960 e emancipou Novo Acordo até que veio a escola do Novo acordo pra aqui.

Raoni: E quem trouxe pra cá.

Oliveiro: O prefeito era o Faustino Dourado, e o professor era esse meu irmão mesmo.

Raoni: Então os filhos de vocês já estudaram nessa escola?

Oliveiro: Sim, tem o meu mesmo que já ta com 50 e poucos anos, começou as primeiras letras da escola aqui. (Entrevista com Seu Oliveiro e Seu Salomão em 30/04/12).

O protagonismo empreendido pelo Quilombo acerca da educação formal é o elemento redefinidor dessa estrutura social, rompe-se a lógica de dominação em que o educador é colonizador e o educado é o colonizado, com a presença de Miguel como professor, o signo de professor é transformado, rompendo a dicotomia entre professor e quilombola, uma redefinição pragmática dos signos culturais que se estende até os dias de hoje. Essa redefinição pragmática é, então, a transformação dos signos culturais possibilitados pela estrutura da conjuntura; são os incidentes práticos desencadeados por brechas da ação. Assim, a mudança desses signos, o professor e a educação de forma geral, proporcionada pela estrutura da conjuntura, altera a relação com outros signos culturais, proporcionando uma mudança de estrutura, uma transformação da estrutura cultural.

De fato, a educação, foi ao longo desses anos, sempre uma das prioridades do Povoado do Prata, o número de professores aumentou, assim como o de alunos, a infraestrutura da escola se ampliou, os materiais pedagógicos etc., A história de Leni, neta de Inocêncio, hoje professora da escola da comunidade, é extremamente rica e explora bem a valorização dos signos culturais referentes a formação escolar. Leni cursou o ensino primário no Quilombo com seu tio Miguel, começou a ser alfabetizada aos sete anos, no entanto a escola do quilombo não tinha registro, não era institucionalizada, não tendo como comprovar sua titulação e tendo que cursar todo o primário novamente. Contudo, no ano de 1993, quando seu pai, Salomão¹⁰², levou Leni e sua irmã até o estado do Piauí para cursarem o ensino primário, obterem o respectivo diploma¹⁰³, e cursarem o ensino fundamental; saíram do Povoado do Prata em março, início das aulas, Leni e Darlene ficavam estudando e seu pai voltava para o quilombo. Em dezembro, no final do ano letivo, Salomão voltava ao Piauí para pegá-las, a viagem era cansativa, um percurso de seis dias, viajavam auxiliados de um animal – burro ou jumento – e os três revezavam de acordo com o cansaço a montaria. Leni – e sua irmã – realizaram essa rotina até 1999, quando voltaram para o Quilombo, cursaram até a

¹⁰² Salomão é filho de Seu Inocêncio, é conhecido no Povoado por doutor, “tio doutor” é como os mais novos o chamam, ganhou esse apelido por ser um excelente aluno, e por ser desde pequeno muito inteligente, aprendeu a ler e escrever com muita facilidade.

¹⁰³ O hiato entre a formação primária de Leni no quilombo, e a formação primária no Piauí, com a obtenção do diploma, dá-se em função da distância do quilombo e das escolas mais próximas. Dessa maneira, Salomão esperou Leni crescer para levá-la a uma cidade onde ela pudesse morar e concluir, pelo menos o ensino primário.

sexta série. No ano de 2001 Leni se mudou para Brasília, e cursou a sétima série, já no ano de 2002 se mudou para Porto Nacional, cidade mais próxima do Povoado do Prata. Lá Leni poderia estudar e estaria mais próximo de casa, mas no final de 2006 mudou-se para Palmas, onde tinha familiares, e lá concluiu o ensino médio em 2008. Essa odisséia em busca do estudo não faz de Leni uma exceção na comunidade, nem todos viraram professores, mas muitos têm histórias a de Leni quando o assunto é educação. No desenrolar dessa epopeia Leni se tornou professora da escola da comunidade:

Leni: Aí o prefeito (Mazinho) me convidou para vir para cá para ficar no lugar de uma professora que ia sair de licença maternidade. Aí eu respondi pra ele que eu ia pensar na questão porque eu estava com o meu emprego lá, aí passava 4 meses e a professora titular voltava e eu ficava... Perdia o meu emprego lá e o daqui, a outra professora voltava e eu ficava sem serviço né. Aí ele disse: “não, a gente dá um jeito, aí você fica perto da sua mãe, você ajuda a sua mãe e a gente ajuda você”. Aí eu vim para cá no final de 2000. Aí fomos trabalhar com jovens e adultos né, prestar um serviço pelo SENAR¹⁰⁴ né, fiz esse serviço desses 4 meses e aí a professora retornou. Passou os meses sem trabalhar né, aí ele arrumou outro projeto e eu trabalhei 4 meses né, na educação de jovens e adultos, e daí venceu né o contrato, e eu passei mais outros meses sem trabalhar né, aí passou até conseguir me colocar como titular da escola. Aí eu estou até hoje.

Raoni: Em que ano a senhora virou titular?

Leni: Em 2003, ele fez um concurso, aí nós fizemos e nós somos concursadas hoje.

Raoni: E sempre foi nessa escola aqui que a senhora deu aula ou tinha outra antes?

Leni: Quando eu substituí a professora, que tava de licença maternidade era outra escola, que era naquela construção que não terminou ali. Embaixo da casa do artesão. E depois, final de 2004 foi inaugurada essa escola e aí a gente passou pra cá, foi uma trajetória bem difícil mas graças a Deus a gente ta conseguindo superar. (Entrevista com Leni em 09/05/12).

Atualmente a escola da comunidade cresceu, se institucionalizou, hoje, um aluno depois de se formar no primário sai com seu diploma, o prédio da escola é uma construção de alvenaria ampla e estrutura, o colégio possui uma quadra poliesportiva, dos quatro professores que lecionam na comunidade três são quilombolas descendentes de Marcelino e Luisa sem falar dos avanços pedagógicos; se na década de 1960 a escola era adobo, só havia uma professor, o material didático era limitado, não se tinha registro dos cursos, hoje a estrutura é completamente diferente.

Nesse contexto, podemos observar que, a estrutura da conjuntura, agindo como um possibilitador das redefinições dos signos culturais compõe aquilo que Sahlins chama de dialética da transformação estrutural, que consiste numa dialética entre estrutura e prática. As categorias estruturais são ressignificadas e modificadas a partir das ações práticas, alterando assim a estrutura cultural. As assimilações consequentes da estrutura cultural não se darão

¹⁰⁴ Serviço Nacional de Aprendizagem Rural.

mais a partir das categorias “originárias”, mas sim a partir das categorias ressignificadas nas ações práticas dos atores sociais (SAHLINS, 2008, p. 105). O cenário observado hoje na comunidade remanescente de quilombo Povoado do Prata é produto dessas ressignificações protagonizadas pelas ações práticas dessas pessoas, a educação escolar como estrutura da conjuntura instrumentalizou ferramentas e possibilitou um poder de organização frente a essa estrutura social não-quilombola, fortalecendo sua identidade étnica e tornando mais eficaz a manutenção dessas fronteiras étnicas. Um bom exemplo desse poder organizacional é a relação político-partidária do Povoado do Prata para com cidade de São Felix, seu poder de barganha, e o domínio dos instrumentos desse jogo político¹⁰⁵ viabilizam conquistas práticas e simbólicas para o quilombo.

3.4 Limites territoriais e fronteiras étnicas

No capítulo anterior refleti sobre o início do território do Povoado do Prata à luz das narrativas étnicas, ressaltando a construção da territorialidade do quilombo, identificando três importantes momentos: a migração dos pais de Marcelino e Luisa de Jerumenha para a região do Jalapão, a instalação de Marcelino e Luisa no território do Prata em função de seus casamentos, e a construção de um parentesco que codifica esse território. Retomo as descrições e reflexões do segundo capítulo, pois são importantes para compreensão do tópico que se segue, me proponho a pensar aqui acerca do processo de territorialização vivido pela comunidade a partir da segunda metade século XX, momento em que a região do Jalapão, progressivamente, começa a receber novos migrantes, e que as interações socioculturais do Povoado do Prata com outros grupos torna-se mais frequente e mais próximo. Além, também, do fenômeno de “regulamentação” fundiária da região do Jalapão, desencadeando uma série de delimitações territoriais na região, e, por outro lado as mobilizações identitárias em torno da defesa de seu território e da manutenção de suas fronteiras étnicas.

Nesse sentido, observo que a manutenção dessas fronteiras – proporcionada pela escolha de sinais diacríticos do grupo estudado – é a condição para persistência das dicotomias étnicas, e, por conseguinte, para existência do grupo étnico estudado, pois como afirma Barth, (2000) os “sistemas poliétnicos complexos implicam claramente a existência de diferenças valorativas, amplas e múltiplas restrições de combinação de estatutos e de

¹⁰⁵ Conquistados muito em função da estruturação da educação escolar no Quilombo do Prata.

participação social.” (p. 51). Essa mobilização em função de seu território e de sua identidade presenciada no Povoado do Prata, a caracteriza como uma comunidade tradicional no sentido em que tais mobilizações constroem e reforçam a unidade do grupo étnico, compreendendo esse evento, então, como territorialização:

O processo de territorialização é resultante de uma conjunção de fatores, que envolvem a capacidade mobilizatória, em torno de uma política de identidade, e um certo jogo de forças em que os agentes sociais, através de suas expressões organizadas, travam lutas e reivindicam direitos face ao Estado (ALMEIDA, 2008, p. 118).

Assim, segundo os moradores do Povoado do Prata, até a década de 1960, a região do Jalapão vivia numa suposta condição de isolamento físico, o trânsito pela região limitava-se a poucas e as mesmas pessoas, e as eventuais saídas do Quilombo também eram raras e realizadas por um pequeno grupo, frequentemente os homens da comunidade. Esses saíam da comunidade para vender seus excedentes e comprar alguns produtos importantes para a autonomia da comunidade e de rara disponibilidade na região do Jalapão, o querosene, para iluminação, o sal para temperar e conservar alimentos, os tecidos para confecção de roupas e os calçados eram os produtos mais requisitados. Nessa época as linhas viárias que ligavam a região do Jalapão aos grandes centros – Palmas, Goiânia, sertão e capitais nordestinas – eram inexistentes, as viagens protagonizadas pelos quilombolas eram com tração animal, tropas de jumentos ou burros, o trajeto frequentemente realizado era destinado aos Estados do Maranhão, Piauí e Bahia, em cidades de relativa concentração comercial, além também da cidade de Lizarda a norte do Povoado Prata. Nesse período histórico, as únicas modalidades de transporte que tinham acesso ao Jalapão era o transporte animal, o mais usado pelos moradores da região, e pelos viajantes que pelo Jalapão passavam, e o transporte aéreo que era absolutamente restrito, a cidade de Porto Nacional tinha uma pista de pouso, assim como a cidade de Novo Acordo. A condição de relativo isolamento impunha limites de comunicação entre a região do Jalapão e outros agrupamentos sociais, os quilombolas do Prata narram que até a década de 1960 nenhum carro havia passado pela comunidade, só avistavam, eventualmente aviões sobrevoando a região. O primeiro contato do Povoado do Prata com automóveis – com exceção dos quilombolas que viajavam para os centros comerciais – foi de estranhamento, segundo Seu Carlos, o carro, naquele contexto, era uma ameaça:

Raoni: E na época mais difícil Seu Carlos, aqui, quando faltava um feijão, um mandioca...

Carlos: Olhe, nós vivia da união. Eu dizia: "Doutor arruma dois prato de feijão para mim enquanto o meu chega", uma rapadura... Era desse jeito. Aqui, eu vou falar para o senhor, os meninos... Teve época aí que menino não conhecia carro, se enxergasse um carro era uma carrera dentro da capoeira. Dizia: "Que bicho feio é esse do zolhão". Se fosse de noite assombrava tudo. Via, escutava um avião quando passava por riba. Estrada de jeito nenhum. (Entrevista com Seu Carlos em 30/04/12).

Essa condição de suposto isolamento, certamente contingenciada pela carência viária da região com os grandes centros urbanos, determinava uma relação territorial que não estava centrada na noção de limites, como observado no capítulo anterior. Os usos e sentidos do território quilombola por parte do Povoado prezava pelo uso comum da terra, e como os moradores do Prata eram todos parentes, não fazia sentido impor limites nesse território que era apropriado por todos. Seu Carlos ao se referir ao modo de vida no Povoado do Prata no período anterior a década de 1950 diz: "isso aqui era uma aldeia, esse mundo aqui era um deserto". O senso de união e solidariedade preponderava na comunidade "nós nunca comia sem sal, nunca ficava sem o querosene porque nós era unido, porque tinha que prevenir, gritar para onde? Ajudava um ao outro." A solidariedade e unidade quilombola evidenciada por Seu Carlos ultrapassava as relações com o território, estava inscrita na estrutura social local, e a condição de isolamento muitas vezes reforçava a unidade social do Povoado do Prata, consolidando assim o sentimento de pertencimento de um grupo, que já se construía desde os casamentos de Marcelino e Luísa, e que se resignificava constantemente a partir de suas relações de parentesco, religiosidade e territorialidade.

O usufruto da terra feito pelo Povoado do Prata na primeira metade do século XX, foi concebido mediante pagamento de um imposto que em tese autorizava o usufruto desse território. Esse imposto¹⁰⁶ era pago por Seu Inocêncio, e esse tributo referenciava-se a toda extensão utilizada pelos quilombolas do Povoado do Prata, segundo os filhos de Seu Inocêncio era um imposto pastoril cobrado pelo coletor que vivia num distrito próximo a região do Prata:

Oliveiro: Porque meu pai pagava um imposto pastoril aí, mas era (Inaudível). Aí tinha os talões que ele pagava.

Raoni: E tem esse talão ainda?

Oliveiro: Não tem.

Raoni: E pra quê que pagava esse imposto?

Oliveiro: Pagava para coletoria do Pé da Serra, que era o tal de Sebastião Pereira, ele era o coletor. Ele ia lá pagar esse imposto lá, um tal de pastoril. Nós éramos menino, eu mesmo já to com essa idade e eu era menino nesses tempos...

¹⁰⁶ Embora as narrativas exaltassem o pagamento dos impostos por parte de Seu Inocêncio, existia uma imprecisão acerca do órgão responsável pela cobrança. Também não tive acesso a documentos que me elucidassem esse dado.

Raoni: Isso para poder usar a terra?

Oliveiro: Era, mas não tinha divisão pra saber donde que era, só pagava aí por cima. (Entrevista com Seu Oliveiro e Seu Salomão em 13/05/12).

Embora existisse um controle tributário dessas terras, o pagamento desses impostos não impunha aos moradores do Prata delimitações territoriais precisas, usava-se a terra de acordo com a necessidade da comunidade e em função de sentimento de pertencimento do quilombo em relação ao seu território. Segundo Seu Salomão “não tinha medição” do terreno utilizado pelo Povoado do Prata, os cálculos referentes a tributação eram feitos de forma arbitrária pelo fiscal/coletor, e cabia ao usuário da terra pagar os impostos anualmente. Esse sistema de usufruto da terra se estendeu até a década de 1960, ano em que se começou a fazer as primeiras medições territoriais na região do Jalapão. A partir desse momento os processos de medição, delimitação, loteamento e titulação da área do Jalapão vão fazer com que o quilombo do Prata ressignifique os usos e sentidos de seu território.

A partir da década de 1960 iniciou-se uma tímida abertura do Jalapão, dois eventos centrais incentivaram esses novos contatos físicos e culturais. Por falta de dados documentais e historiográficos que datam precisamente esses dois eventos, não há como afirmar qual se iniciou primeiro, no entanto, com base nas narrativas quilombolas é possível afirmar que ambos os eventos ocorreram na década de 1960. Dessa maneira, o primeiro evento ressaltado pelo Povoado foi a primeira demarcação de terra feita na área do Jalapão, essa primeira demarcação se mostra absolutamente arbitrária e antidemocrática, foi realizada de avião como ressalta Seu Oliveiro em uma de nossas conversas “porque a primeira medição veio por cima, aí depois que eles vieram com outra medição loteando, só depois de muito tempo é que tirou um patrimônio para nós”. A década de 1960 foi marcado pela primeira demarcação das terras do Jalapão, embora esse evento seja significativo, pois é nesse momento que se inicia o processo de expropriação das terras do Quilombo do Prata, essa primeira demarcação não teve efeito imediato sobre usos da terra pelo povo quilombola, não sabiam que a terra havia sido demarcada, só voltaram suas atenções para esse evento anos depois, e seu efeito mais perverso só foi sentido no final da década de 1970, momento em que se realizou nova medição.¹⁰⁷, é provável que as duas medições tenham sido feitas pelo Instituto do Desenvolvimento Agrário de Goiás (IDAGO), no qual a sede estava localizada em Goiânia. Assim sendo, depois de feito essa primeira “medição” é provável que a região do Jalapão,

¹⁰⁷ Importante salientar que essa não foi a única demarcação realizada na região, tratarei dessa segunda demarcação a seguir.

catalogada, se tornou conhecida fora de seus limites territoriais, sobretudo nos arredores de Goiânia, se tornando também alvo dos grandes produtores rurais, latifundiários, e especuladores imobiliários, Élio Duarte (1999), atenta, em seu artigo sobre as políticas de acesso a terra no estado de Goiás, para as ações da especulação e da grilagem de terras:

“Quando o governo estadual iniciou as ações discriminatórias das terras devolutas, por intermédio do Instituto do Desenvolvimento Agrário de Goiás (Idago), autarquia estadual criada em 1962, e da Procuradoria Geral do Estado, os grileiros se apressaram em falsificar títulos para se apoderarem das terras, mesmo que estivessem com posseiros. (p. 610)”

Outro evento significativo para a dissolução da condição de isolamento na região do Jalapão foi a “construção” da primeira estrada voltada para veículos automotivos, segundo os quilombolas do Prata, a abertura dessa estrada se deu informalmente, não sendo subsidiada nem pelo governo estadual e nem pelo governo federal. A construção da estrada foi desbravada por comerciante cearense, que via na abertura dessa estrada o estabelecimento de uma rota comercial, pois essa rota já era percorrida pelos quilombolas, e pelos viajantes ambulantes, só que até então apenas com tração animal. Na realidade já existia uma rota comercial entre a região do Jalapão e os centros comerciais do sertão nordestino, sobretudo os Estados do Maranhão, Piauí e Bahia, o que esse comerciante previa era a otimização desse comércio, diminuindo consideravelmente o tempo de viagem, e possibilitando trafegar com um número maior de cargas.

A presença dos quilombolas para abertura dessa estrada foi fundamental, foi em função da mobilização dos quilombolas do Prata que foi possível a construção dessa estrada e a solidificação dessa rota comercial. Seu Carlos relembra com detalhes a época de construção da estrada:

Carlos: (...) Estrada de jeito nenhum, depois que veio um cearense. Um aí veio, ele foi antes da saveiro?

Salomão: Foi antes, foi o primeiro de tudo.

Carlos: Aí veio com uma Toyota traçada, aí nós enfrentamos fomos quebrar essa serra aí de picareta, pra subir essa Toyota pra ser uma novidade aqui, aí também nós enfrentamos isso, o que faltou era na corda era na bimbara, era pedra, perna de homem, até que subimos essa Toyota velha, pois que ele trafegou um bocado. E aquilo deu uma ajuda para o povo, ele trazia o sal, trazia a cachaça, trazia o tecido, trazia o café quando não dava aqui, e vendia pra nós aqui. (Entrevista com Seu Carlos, Seu Salomão e Leonel em 30/04/12).

Como explicitado na narrativa acima, a presença dos quilombolas foi imprescindível para o estabelecimento dessa rota, é importante ressaltar também que a

otimização dessas relações comerciais, em função da abertura da estrada, contribuiu muito para o modo de vida do Povoado do Prata, facilitando as relações comerciais entre o quilombo e os centros comerciais. As viagens, feitas pelos quilombolas, aos centros comerciais nordestinos tornaram-se menos frequentes, pois a comprar de produtos de necessidade, como: querosene, sal e tecido (roupas); eram negociados no próprio quilombo, os produtos eram trazidos de caminhonete pelo comerciante cearense, tornando as relações comerciais mais rápidas. É importante ressaltar, contudo, que o estabelecimento dessa estrada não rompeu as ligações do quilombo do Prata com os centros comerciais nordestinos, os moradores do Povoado ainda viajavam com suas tropas de jumento para vender seus excedentes e conseguir o dinheiro que os possibilitava comprar seus artigos de necessidade.

Simultaneamente a esses dois importantes eventos, em meados da década de 1960, outro fenômeno significativo está registrado na temporalidade dos quilombolas do Prata, a chegada de grupos sociais brancos na região do Jalapão, que irão se intensificar só a partir da década de 1980. Cabe salientar, entretanto, que alguns agrupamentos brancos já habitavam a região do Jalapão antes desse processo de expansão, no entanto, os grupos brancos dessa região eram minoritários, e raramente estabeleciam relações com as comunidades quilombolas da região do Jalapão, inclusive com o Povoado do Prata¹⁰⁸:

Raoni: E me diz uma coisa Seu Carlos, aqui na região do Jalapão tem bastante comunidade quilombola né, os negros viviam por aqui né, e os brancos?

Carlos: Aqui não, nós não conhecia esse povo não, era só da cor nossa mesmo.

Raoni: E quando que eles começaram a chegar o senhor lembra?

Carlos: Lembro, isso foi nas era de 59, começou a chegar uns assim mais descascado aí do Piauí, aí acentuou ali do outro lado daquele córrego, naquele bueruzinho, mas aí era tudo... o entroncamento aqui, a nossa alinhção era tudo esses quilombos. (Entrevista com Seu Carlos, Seu Salomão e Leonel em 13/05/12).

A condição de alteridade posta nesses contatos interétnicos são eventos centrais na construção da identidade étnica dos respectivos grupos, A construção da identidade de um grupo ou de um indivíduo se dá sempre na relação dialética entre semelhança e diferença (GRIMBERG e GRIMBERG *Apud* CARDOSO DE OLIVEIRA, 1976), ou seja, a condição para materialização de uma certa identidade é a existência e interdependência de duas ou mais

¹⁰⁸ Há caso de matrimônios de mulheres brancas com os quilombolas da região, embora esses matrimônios não se caracterizassem por serem regra, os indícios nos levam a crer que existiram, mesmo que pontualmente, ao longo da história do Povoado do Prata. Seu Zezé diz que sua esposa é filha de uma família de origem branca, mas que se misturou ao longo do tempo. “Veio chegar mais branco aqui, foi depois... Assim, tinha umas famílias aqui dessas pessoas que não tinha muita mistura com negro não. Olha, a família da minha mulher da parte do pai da minha mulher eles eram brancos sangue puro, só que eles foram misturando.” Entrevista com Seu Zezé em 09/05/12.

identidades. Cardoso de Oliveira torna mais compreensível a dialética entre semelhança e diferença no processo de construção identitária, para o antropólogo, “A identidade contrastiva parece se constituir na essência da identidade étnica”, ela é a “afirmação do nós diante dos outros (CARDOSO DE OLIVEIRA, 1976, p. 6)”, assim, essa identidade necessita de uma ou mais identidades para sua afirmação. A identidade contrastiva se constrói na interação, tendo como pressuposta a afirmação de uma em oposição à outra. As narrativas quilombolas demonstram esse processo característico da identidade contrastiva ao longo da segunda metade do século XX. A primeira medição realizada pelo IDAGO, a construção da primeira linha viária que ligava o Jalapão aos centros comerciais do nordeste brasileiro e a chegada dos primeiros grupos brancos na região foram os eventos que marcaram esse processo. Embora, como vimos acima, a existência de um grupo étnico dá-se pela oposição entre o “nós” e o “eles” na exaltação de suas características diacríticas, é importante ressaltar que as interações interétnicas só podem existir a partir de um conjunto de regras e códigos necessários para as situações de contato, mesmo que esses valores em concordância sejam acionados apenas nessas determinadas situações. Podemos pensá-los aqui como uma estrutura de interação, ou seja, “um conjunto de prescrições que governam as situações de contato e permitem uma articulação em alguns setores ou domínios de atividade específicos (...) com isso partes das culturas são protegidas da confrontação e da modificação. (BARTH, 2000, p. 35)”

No entanto, esse processo não se esgota nesses anos, as décadas seguintes, 1970 e 1980, o processo de expansão se consolida, novas estradas são abertas, novos migrantes brancos chegam na região e novas demarcações são feitas no Jalapão e no Quilombo do Prata. Na década de 1980 outras estradas foram abertas, ligando o Jalapão a outros centros urbanos, novamente a comunidade quilombola do Prata protagonizou este empreendimento, se nos 1960, Seu Carlos foi um dos moradores do quilombo que ajudou a abrir caminho para os carros adentrarem o Jalapão, na década 1980 seu filho Leonel, foi um dos quilombolas que, com sua mão-de-obra ajudaram a construir novas estradas. Contudo, o fluxo de carros ainda era inexpressivo, eram sempre as mesmas pessoas que circulavam pela região, o fluxo de carros na região do Jalapão só se intensifica a partir de meados da década de 1980.

Raoni: E quando que começou a chegar carro aqui? O senhor lembra?

Aleomar: lembro, é mais ou menos de 80 para cima assim, aí foi começando, aí teve um rapaz aí do Maranhão que começou a desbravar isso aqui, subiu a serra, arrumo essa ladeira aí, juntou nós aqui, um tanto de homem, fomos pra lá aí fizemos esse trilheirinho lá pra essa camioneta subir. Aí começou a desbravar. (Entrevista com Aleomar e Dona Braulina em 09/05/12).

É nos anos de 1978 e 1979 que ocorre a ação expropriatória que marca a memória da comunidade, diferentemente dos anos 1960 – quando a demarcação foi feita de avião – a medição territorial e loteamento feito pelo agrimensor do antigo estado de Goiás, foi realizada *in loco*, e alguns dos quilombolas do Prata trabalharam nessa demarcação auxiliando e orientando o agrimensor. Nesse sentido a ação de expropriação deu-se no momento da medição e loteamento das terras quilombolas, segundo os moradores, foi após essa medição que seu território diminuiu consideravelmente, o território quilombola loteado foi “apenas essa bolinha”¹⁰⁹, “foi aí que fecharam o círculo”¹¹⁰, em tese a terra quilombola loteada é semelhante a que se encontra hoje¹¹¹, e dessa forma, absolutamente dispare do território secular quilombola dos épocas de Marcelino, Luísa, Inocência e seus parentes. Aleomar, bisneto de Luisa, foi um dos quilombolas que trabalhou junto ao agrimensor nas medições:

Raoni: O senhor pode falar um pouquinho sobre esse processo de como a terra diminuiu?

Aleomar: É, eu até trabalhei na época foi mais ou menos até em 1980... em 1978 parece que eu trabalhei mais um agrimensor aí pra fechar esse quadro aí, é dessas era pra cá. Teve outra medição antes aí eu não lembro assim, mas foi dessas eras de 1970 pra cá. Era o antigo estado de Goiás.

Raoni: Mas nesse tempo era difícil de chegar aqui... não era?.

Aleomar: Mas é de avião, o agrimensor vinha de avião, pousava em São Felix, porque tinha pista aqui desse lado, aí aqui era nas costas do burro, saía com a carga de bóia, passava era dias aí nesse mato, aí ele arrumava os trabalhador tudo aqui. (Entrevista com Aleomar e Dona Braulina em 09/05/12).

Foi nesse contexto, que as expropriações no quilombo do Prata se substancializaram, Duarte atenta para estrutura de grilagem e expropriação praticada entre os anos 1960 e 1980, segundo o historiador, a ausência, do Governo do estado de Goiás, de um programa que prezasse pela colonização das terras devolutas, e desenvolvimento da agricultura no estado, deu margem para grileiros usurparem as terras devolutas, e que foram alienadas incentivando a especulação fundiária tendo em vista a crescente e possível valorização fundiária do estado de Goiás (DUARTE, 1999) No quilombo do Prata a expropriação se deu de forma diferente, uma expropriação institucionalizada pelos órgãos de Estado e por forças políticas locais. O depoimento de Dona Domingas nos fornece elementos ricos dessas expropriações territoriais:

¹⁰⁹ Trecho da entrevista realizada com Seu Oliveiro no dia 30/04/12.

¹¹⁰ Trecho da entrevista realizada com Darlene no dia 10/05/12.

¹¹¹ Importante salientar, que as medidas expropriatórias não se encerram no momento do loteamento, os anos 1980 e 1990 são caracterizados pela expropriação do quilombo do Prata

Domingas: Começou a ter limite nas era de 1970 pra cá porque quando eu cheguei para aqui, não tinha limite, a terra era para quem quisesse chegar e fazer uma casa, eu cheguei aqui e fiquei. Aí passou uns anos e chegou umas vistorias, pra cada quem fazer sua vistoria dos seus pedaços de terra, aí quem pode vender o que tinha e tirar o título foi lá e tirou, quem não pode não tirou, pois eu mesmo não tirei. Porque aí foi feito a vistoria e tinha uma mulher aqui muito do zolhão, e aí pegou esses papéis e levou lá para o INCRA lá e aí ela pegou a terra e vendeu, ela pegou por engano, ela pegou esses papéis de meu marido por engano, porque quando retornou a vistoria de novo aí ele eu fui fazer lá na Prata, aí o senhor disse: “tu não quer roubar a terra do velhinho não?” eu disse: “não senhor, eu sou esposa dele. ele não pode vir e mandou eu porque ele ta doente”, certo que também eu vim me embora, com pouco tornou a vir de novo (a vistoria) aí já era pra gente pagar, aí eu arrumei o dinheiro e eu fui pra fazer o serviço lá. Quando cheguei lá e o homem pegou o mapa me mostrou e disse: “Dona, a terra da senhora ta vendida, a senhora corre lá pra vê se ta registrada” aí o menino correu lá em novo Acordo, chegou lá e tava registrada, aí diziam que foi uma mulher que comprou, mas aí eu disse: “mas nós não demos, nem vendemos e nem demos assinatura e como foi que vendeu?” aí disseram: “é, mas foi vendida”, e eu digo: “eu vim para pagar”, 100 cruzeiro nesse tempo era muito dinheiro, não era real, aí disseram: “a senhora não vai pagar nada, o que eu tenho pra dizer pra senhora é que a senhora não sai e pode trabalhar porque você tem direito do seu lugar” aí o companheiro foi e disse: “a senhora tem direito capião” passou acabou. Aí com pouco veio a medição, a mediram, tiraram o nosso separado, mediram acolá embaixo ai sobre emenda em (inaudível) aí desce rapando a beira do brejo que tem ali mais no brejo. (Entrevista com Dona Domingas em 06/05/12).

Primeiramente a medição feita pelo agrimensor, não levou em consideração a territorialidade do Quilombo do Prata, a relação desse grupo social com os usos e sentidos desse território secular. Consequentemente o lote tirado para o Povoado do Prata, desconsiderava em cerca de 50% a extensão territorial do quilombo, mais uma vez a comunidade quilombola teve de (re)significar a relação com sua terra. É recorrente nas falas quilombolas, a atitude do agrimensor na determinação do que seria território quilombola a partir de conjecturas acerca do pagamento do título de terra em questão. Assim, outra modalidade de expropriação presente nessa estrutura, eram as vendas dos territórios, que até então, eram do Quilombo, perguntados sobre quando suas terras foram vendidas, respondem: “a gente não sabe quando venderam nossas terras”¹¹²:

Raoni: Então não da para saber quando venderam?

Oliveiro: Não, eu acho que não, porque não foi ninguém daqui que vendeu. Já chega já um outro dizendo: “eu tenho uma terra ali”, outro diz: “eu tenho uma terra ali”, é desse jeito.

Raoni: E foi o pessoal de Goiás que vendeu

Oliveiro: As primeiras terras foram, mas de um tempo daqui pra cá, um vende para outro, vende para outro, a gente não sabe... vai passando de mão em mão, vai passando de um para outro. E fui e trabalhei numa fazenda ali, onde divide a nossa aqui, diz que foram vender pra ele, do Rio Claro em São Paulo, o dono diz que era lá de Goiânia, e foi vender a ele lá (SP), ele passou foi tempo vindo para aqui acertar com essas terras, até que acertou, não sei como foi, mas acertou passou aqui... eu trabalhei 2 anos com ele aqui, aí ele viu que não dava para produzir nada, aí ele saiu

¹¹² Trecho da entrevista realizada com Seu Salomão no dia 30/04/12.

despachou vendeu para outro, outro veio e depois veio outro... Nós já temos mais de 200 anos que moramos aqui e não teve consulta com ninguém daqui. (Entrevista com Seu Oliveiro e Seu Salomão em 30/04/12).

A narrativa de Seu Oliveiro demonstra bem o modo de expropriação da comunidade quilombola do Prata. Depois de loteada era vendida por terceiros, alguns vendedores eram forças políticas da região, mas outros, como salienta Seu Oliveiro, eram de Palmas, Goiânia e outros estados, pois após vendida, a terra era revendida e assim por diante. Segundo os moradores do Prata¹¹³, o ex-prefeito de Novo Acordo¹¹⁴, foi uma das pessoas que venderam as terras do Povoado, sobrevoava as áreas do Prata e vendia as terras quilombolas, “Era nós só aqui comendo caroço de feijão e caroço de arroz e lá eles estavam só vendendo nossas terras”¹¹⁵.

É a partir dessa estrutura expropriatória que chegam os primeiros fazendeiros à região. A chegada desses está na memória quilombola diretamente ligada às demarcações do início dos anos 1980, para os quilombolas “foi depois da medição que surgiu os fazendeiros”. Embora a experiência vivida pelo Prata caracterize uma situação de violência simbólica¹¹⁶ não há um conflito físico entre fazendeiros e quilombolas. Primeiro pela presença esparsa dos fazendeiros, muitos dos “grileiros” não são da região do Jalapão compraram essas terras em outros estados, vivem em outras cidades, visitando eventualmente as terras griladas; Outra motivação, é a intencionalidade do uso dessas terras por esses fazendeiros, os que compram essas terras para produção em grande escala, acabam por revender essas terras, pois embora as condições da terra sejam boas para policultura, não são tão eficazes na plantação de monoculturas, além do agravante da estrutura viária que liga a região do Jalapão aos centros urbanos mais próximos, estradas quase que em sua totalidade de terra, dificultando assim o escoamento desse produto. No entanto, há também aqueles pequenos fazendeiros locais que adquiram terras quilombolas e que a relação entre ambos mantêm-se, apesar do conflito territorial, sem um conflito físico.

Se o isolamento à época das viagens de tropas de jumento era um elemento que construía essa unidade descrita pelos moradores do Prata, notemos que a desconstrução desse, a partir da chegada de novos grupos – sobretudo brancos – é o que (re)afirma e (re)constrói um sentimento de unidade e pertencimento. Além também dessa nova conjuntura territorial

¹¹³ “Tinha um senhor de Zé Dourado, de Novo Acordo, foi o prefeito, foi que fez a sabotagem, grilou essas terras aqui e vendeu.” Trecho da entrevista realizada com Seu Carlos no dia 30/04/12.

¹¹⁴ José Dourado

¹¹⁵ Trecho da entrevista realizada com Darlene no dia 09/05/12.

¹¹⁶ E podemos refletir acerca da violência física, tendo em vista que a diminuição do território quilombola, afeta diretamente as lógicas de apropriação territorial do Prata.

que os fortalece enquanto grupo étnico na defesa de seu território e na luta pelo uso dos recursos naturais desses.

As décadas seguintes, 1990 e 2000, são marcados pelo empoderamento do Povoado do Prata, a conjuntura política e social da região, na década de 1990, influencia a luta pelo reconhecimento do Quilombo do Prata. O desdobramento desse empoderamento quilombola culmina na emergência étnica/política dos moradores do Prata, simbolizado pela reivindicação de sua ancestralidade quilombola, e pela luta em torno da regularização fundiária de seu território secular no ano de 2010. A motivação dessa emergência étnica, assim como seu território, também é secular, contudo, o processo de expropriação territorial vivido pelo Quilombo – desde as primeiras delimitações na década de 1960 – e seu aumento contínuo nos últimos anos – dados substanciais para um prognóstico pessimista – foram certamente motivações centrais no processo de emergência étnica da comunidade remanescente de quilombo Povoado do Prata.

A virada dos anos 1980 para os 1990 marcou a história do estado do Tocantins, é em 1989, que esse se cria o estado tornando-o um estado autônomo de Goiás. Esse espírito emancipatório do final dos anos 1980 contagiou, já na década de 1990¹¹⁷, a região do Jalapão e várias cidades se emanciparam. A cidade de São Felix do Tocantins foi emancipada pela Lei Estadual nº 251 de 1991 e instalada em 1993 (site estado TO). A visibilidade nacional acerca das terras do antigo Goiás se ampliou após a criação do estado do Tocantins e cidades como São Felix se tornaram centro da atenção de especuladores fundiários, a beleza natural da região do Jalapão era o grande atrativo desses empresários (FIGUEIREDO, 2007). A emancipação do Tocantins e conseqüentemente a criação de São Felix é um marco temporal na memória do quilombo, se as medições e loteamentos, entre as décadas de 1960 e 1980, são eventos que marcam a temporalidade do Povoado do Prata como o início das expropriações territoriais, a criação do estado e da cidade supracitados fazem parte da memória quilombola em função do aumento expropriatório, simbolizado na figura dos fazendeiros, e do aumento populacional caracterizado pelo aumento da população branca, segundo os quilombolas. Aleomar, bisneto de Luisa, quilombola que trabalhou na medição das terras do Jalapão na década de 1980 – quando perguntado sobre a presença de novo grupos sociais, inclusive de brancos na região – é preciso acerca do momento de chegada dos novos migrantes em São Felix “Isso ta depois de essa faixa de 80 assim, porque quando emancipou a cidade, aí foi

¹¹⁷ A formação territorial do Tocantins nos anos 1990 contou com a criação de 60 municípios, pularam de 79 para 139 (NASCIMENTO, 2013).

chegando esse pessoal (brancos). Quando criou o Tocantins, aí foi nessa época que foi chegando mais o pessoal”¹¹⁸.

Embora a chegada de novos moradores em São Felix seja um episódio marcante da memória quilombola – em função dos dados acima – é provável que, em termos quantitativos absolutos, o número de novos moradores na região não tenham sido tão alto, é nesse sentido que temos de olhar para esse dado em termos relativos, pois o impacto desses novos “moradores” se dá sobre a apropriação territorial. Desse modo, foi após essa divulgação do Jalapão que o número de fazendeiros na região cresceu consideravelmente, a quantidade de fazendeiros aumentava enquanto o a terra quilombola diminuía, uma relação de proporção inversa que vai além da coincidência. Leni ao responder sobre quando o processo de expropriação se tornou mais enfático e o território quilombola começou a diminuir, faz uma relação direta entre a divulgação da região do Jalapão e a chegada dos novos fazendeiros:

Raoni: E a senhora sabe quando começou a mudar isso, quando o espaço começou a ficar menor?

Leni: Quando o estado do Tocantins foi criado, foi pelo Governador José Wilson Siqueira Campos né, então ele fez uma guerra de fome protestos para criar o estado do Tocantins porque ele viu que era muito difícil. Era muito distante, as coisas não chegavam, as pessoas sofriam muito, passavam muita necessidade. Era muito longe as cidades, as pessoas iam a pé iam montadas não tinha carros para transportar as pessoas, então elas iam dessa forma né. Então ele viu que tinha a necessidade de ser criado um Estado, então quando foi criado, que foi emancipado São Felix, ele viu que as pessoas precisavam de ser divulgadas, então ele divulgou o Jalapão nacionalmente, internacionalmente e as pessoas viram que era bonito que era bom e daí eles começaram vir, “a gente vai lá para aquele lugar que é bonito que tem a cachoeira o fervedouro. Então a gente vai comprar um pedaço de terra pra gente fazer uma fazenda”. E daí foram vindo, e foi rapidamente, e foram vendendo, foi muito rápido esse processo, no início da década de 1990. (Entrevista com Leni em 09/05/12).

A descrição de Leni atenta para um momento importante na luta étnico-político do Povoado do Prata, a ameaça ao território quilombola, cada vez mais presente, unificou o quilombo em função de uma defesa étnico-territorial, na construção de uma ação eficaz que defendesse não apenas o seu território, mas também seus saberes e práticas construídos na relação com esse meio biofísico. Dessa forma, identifico a mobilização em torno de sua territorialidade como o primeiro ato político para sua emergência étnica.

O início dos anos 1990 marcou a emancipação da cidade de São Felix do Tocantins, momento controverso para Comunidade do Prata, ao mesmo tempo em que essa conjuntura conjecturava um futuro de expropriação intensa, marcou também o protagonismo político do

¹¹⁸ Trecho da entrevista realizada com Aleomar no dia 09/05/12.

Quilombo na estrutura política da recém-criada São Felix. Segundo os moradores do Prata o movimento político para a criação da nova cidade teve participação significativa do Povoado, a primeira mobilização se traduziu através de abaixo-assinado dos moradores de São Felix, e nesse contexto, os moradores do Prata tiveram papel central, a população quilombola representava cerca de 30% da cidade de São Felix, assim como seu território secular representa cerca de 40% da cidade. O apoio do Quilombo para a criação da cidade foi importante.

Contudo, mais importante que o apoio à emancipação de São Felix era o potencial político do quilombo. Com a criação da nova cidade, iniciaria a estrutura político-representativa da cidade: prefeito, vice-prefeito, secretários e vereadores. Para uma cidade com uma população de 14000 habitantes, cerca de 330 habitantes é um numero bastante significativo no jogo político da cidade. O povoado é o maior grupo comunitário da cidade, é um grupo étnico, dessa forma, as opções políticas dos indivíduos, mesmo havendo nuances, tendem, nesse contexto, a manter uma unidade. É evidente que os candidatos políticos se atentam para essa característica, o eleitorado do Povoado do Prata é importante para eleger candidatos de diferentes funções. Em contrapartida o Quilombo do Prata fortalece seu grupo étnico, a conscientização de seu poder de barganha não os coloca em sujeição do jogo político, ao contrário, se tornam protagonistas dessa conjuntura. Isto posto, ressalto que a primeira eleição para prefeito de São Felix, em 1993, a candidata a prefeita da cidade, Nazaré, convidou para ser vice-prefeito um quilombola do Prata, Seu Abílio:

Raoni: Como que começou esse processo do pessoal daqui ser sempre vice-prefeito, há uma conversa? Como é que funciona?

Oliveira: É porque quando começou aqui, para emancipar a cidade, nós... Pegaram assinatura do pessoal que morava tudo aqui, mas era só aqui mesmo porque os de fora não podia vir assinar a questão de emancipar o São Felix. Era só os que fossem o povo do lugar. (Entrevista com Seu Oliveiro e Seu Salomão em 13/05/12).

A condição de vice-prefeito de Seu Abílio foi significativa para a eleição de Nazaré tendo em vista, que como grupo étnico o Povoado do Prata votou no candidato que o representava: Nazaré e Abílio; poderíamos fazer uma leitura pessimista do evento e identificarmos o Povoado do Prata como sujeitos às ações do jogo político, no entanto, os desdobramentos desse evento são caracterizados pelo protagonismo político do povoado do Prata. Não podemos esquecer que esse momento histórico é marcado pelo crescimento de fazendeiros no entorno da comunidade quilombola do Prata, e a presença desses era uma ameaça real à autonomia do Quilombo, dessa maneira, o Povoado se organiza em busca de

ações que garantam a segurança de seu território. Se para alguns a figura de vice-prefeito é secundária, para os quilombolas do Prata era central e simboliza seu empoderamento, a vista disso, é em função da figura de Abílio que a comunidade propõe uma ação eficaz acerca de seu território. A solução encontrada pelos quilombolas foi a titulação das terras – ainda não expropriadas – dividindo-as em chácaras de acordo as famílias nucleares. Seu Abílio levou a demanda do Povoado do Prata até a prefeita, e pediu que ela contratasse um agrimensor para realizar a medição, regularização e titulação das chácaras em nome de seus respectivos proprietários:

Raoni: E em que ano regularizaram as chácaras?

Abílio: Foi em 93. Foi quando eu era vice-prefeito de São Felix, aí loteou essas tirinhas e todo mundo ficou com seus títulos.

Raoni: E se paga algum imposto?

Abílio: Aí eu fiquei pagando, porque todo mundo tirou, aí nós ficamos pagando. (Entrevista com Seu Abílio em 12/05/12).

Salomão: Aí depois foi que no mandato de Abílio, aí foi que pediu o agrimensor e dividiu em chacara.

Raoni: Dentro desse lote?

Oliveiro: Dentro, não tinha mais como abrir pra fora. (Entrevista com Seu Oliveiro e Seu Salomão em 30/04/12).

Assim sendo, o Povoado do Prata ao assumir seu protagonismo político – com a titulação de suas chácaras – se organiza na tentativa de não se sujeitar as arbitrariedades expropriatórias dos fazendeiros do entorno. Defendiam, desse modo, não apenas sua base material de reprodução, mas também a cosmovisão quilombola, (re)construída secularmente na relação com sua terra.

Desde a inauguração da cidade de São Felix até a realização das eleições de 2012, todos os vice-prefeitos da cidade foram do Povoado do Prata, nos cinco mandatos cinco quilombolas foram vice-prefeitos. A conquista da vice prefeitura, em 1993, e a sucessão dos quilombolas no cargo até 2012 demonstram a capacidade organizativa desse grupo social, tendo em vista as conquistas práticas e simbólicas a partir desse contexto. Foi nesse período que o Quilombo do Prata recebeu energia elétrica, água encanada, banheiros, casas de alvenaria, uma nova escola e uma melhora na assistência médica da comunidade. Além dessas conquistas foi nesse período também que ocorre o que identifico como o segundo ato político para emergência quilombola, a criação da associação de moradores em função do artesanato de capim-dourado realizado no Quilombo, pois é nesse momento que a comunidade cria uma instância que a representa institucionalmente, além da importância do capim-dourado para a comunidade. O artesanato de capim-dourado chega ao Jalapão muito antes de adentrar a

comunidade do Prata, sua prática inicia-se na comunidade quilombola do Mumbuca, situada no município de Mateiros. Contudo, o conhecimento e técnica para elaboração do artesanato com capim-dourado tem origem com o povo indígena Xerente, e a difusão desse conhecimento até as áreas do Jalapão dá-se do contato Xerente com a comunidade do Mumbuca (FIGUEIREDO, 2007).

O artesanato de capim-dourado aparece no Prata, contudo, no início de 1997, no segundo mandato da cidade de São Felix, cujo prefeito era Isamar Ribeiro, conhecido na região por Mazinho. Os anos 1990, com a chegada do turismo e a divulgação do Jalapão, o capim-dourado no quilombo do Mumbuca tornou-se uma atividade muito produtiva, gerando muita renda para a comunidade, foi nesse momento que o prefeito Mazinho, ao observar a importância do artesanato para a comunidade do Mumbuca, pensou na possibilidade de um projeto similar no quilombo do Prata, no qual gerasse renda dentro da comunidade e ao mesmo divulgasse a cidade de São Felix e a região do Jalapão. Mazinho apresentou o projeto de artesanato de capim-dourado para a comunidade. A implementação do projeto iniciou-se com um curso de capacitação ministrado por Alzira, “filha da comunidade”, neta de Seu Inocêncio que morava na cidade de mateiros e frequentava o Quilombo do Mumbuca – onde aprendeu o ofício.

O curso foi realizado em dois módulos de quinze dias. No início do primeiro módulo haviam apenas cinco mulheres, ao final desse módulo já haviam dez mulheres. No início da segunda fase o curso já contava com a presença de quinze quilombolas. Importante ressaltar que a atividade envolvendo o capim-dourado no início envolvia apenas as mulheres da comunidade. Após o término do curso as artesãs do Prata aperfeiçoavam sua técnica fazendo peças de artesanato e vendendo aleatoriamente para turistas que visitavam a região. No ano de 2001, passou pelo Jalapão, e pelo Quilombo do Prata, o Rally dos Sertões¹¹⁹, momento marcante na memória das artesãs, pois é a partir desse momento que a venda do artesanato torna-se regra na comunidade:

Darlene: Quando foi em 2000 não tinha muita peça pronta, mas era mais chapéu, aí passou o Rally, o Rally dos Sertões, isso foi bom demais para nós, todo tipo de peça que nós tinha eles carregaram, que era novidade né e aí começou a entrar dinheiro

¹¹⁹ Competição automobilística que cruza por estados do sudeste, centro-oeste e nordeste brasileiro. Em entrevista com Amélia, Darlene, Maria do Carmo e Maria Aparecida sobre o início da atividade com capim-dourado, em suas narrativas falaram da passagem do Rally dos Sertões como um dos eventos impulsionaram as vendas de artesanato no Quilombo, contudo, ao descreverem o ano em que o Rally passou por São Felix houve uma imprecisão entre os anos de 1999 e 2000. No entanto, ao pesquisar no site do Rally dos Sertões acerca do roteiro da competição, descobri que nos anos supracitados o roteiro seguia de Palmas direto para Carolina, passando por São Felix do Tocantins apenas no ano de 2001. (<http://www.serto.es.com/roteiro2001.html>)

né, no bolso das mulheres, os homens não costumavam nessa época, aí daí nós começamos a trabalhar (...) (Entrevista com Darlene, Maria do Carmo, Maria Aparecida e Amélia em 10/05/12).

O repercussão do capim-dourado em função da passagem do Rally dos Sertões, foi a nível estadual, tanto que uma parceria entre o Estado do Tocantins a cidade de São Felix e a Comunidade Quilombola Prata tornou o artesanato a principal fonte de renda – junto com a agricultura – do Povoado, as artesãs a partir dessa parceria trabalhavam por encomenda, a demanda era intensa, e o pagamento era quinzenal. A renda gerada pela atividade com o capim-dourado mudou a condição econômica da comunidade:

Maria do Carmo: Nós deitávamos em cama de vara, cama de rede de couro de boi,
Amélia: boa pra dormir
Maria do Carmo: colchão nós não conhecia o que era, também era feito de palha de buriti, a geladeira era a uma cabaça.
Amélia: Os travesseiros eram feito de palha de banana
Maria do Carmo: Aí nessa época ainda não tinha energia, aí o pessoal foi comprando o fogão, foi comprando as camas, o colchão, aí o pessoal foi começando a dar uma sacudida. (Entrevista com Maria do Carmo, Darlene, Maria Aparecida e Amélia em 10/05/12).

Embora a prática do artesanato tenha se iniciado em 1997, é só em 2002 que é criada a Associação de Moradores do Povoado do Prata e só em 2004 que é devidamente registrada. A criação da Associação é importante também, pois além de ser a instância que representa a comunidade, ou seja, um espaço eminentemente político, é um espaço majoritariamente feminino, é a entrada das mulheres do quilombo na esfera política – tanto interna como externa –, a importância das mulheres na Associação é tamanha que desde sua criação todas as presidentes são mulheres. Logo, a entrada das mulheres no cenário político só fortalece o grupo étnico em questão, os intercâmbios possibilitados pelo artesanato, ampliam a visão organizativa da comunidade, viagens para eventos, congressos e encontros em torno da temática quilombola se ampliam a partir da criação da Associação de Moradores e presença da mulher nesse cenário político. O capim-dourado se torna, então, um sinal diacrítico da comunidade Prata, é um elemento comum da identidade quilombola, unifica e fortalece o senso de comunidade do Povoado. A coleta do capim é dos eventos que mobilizam a comunidade, saem na parte da tarde até o Fortunato, onde montam acampamento, e, ao amanhecer saem coletando o capim. Até o Fortunato¹²⁰, 20 km, vão de carro, onde pernoitam; o número de pessoas que acampam varia entre 15 e 30 pessoas, entre homens e mulheres, a

¹²⁰ Os lugares de coleta de capim variam de acordo com o ano e com a quantidade de pessoas, frequentemente a coleta ocorre próximo ao Fortunato, área pertencente ao território secular.

maioria é de mulheres, alguns homens também ajudam na coleta, no entanto, a maioria fica no acampamento. Ficam acampados por cerca de uma semana, coletando capim “de sol a sol”, todos os dias e conseguem coletar até vinte quilos por dia e estocam para o ano inteiro.

A ideia de prosperidade, dessa forma, está marcada na memória quilombola pela chegada do artesanato de capim-dourado no Povoado do Prata, mas se complementa com outros eventos importantes citados acima: melhoras infra estruturais na comunidade, protagonismo político e a criação da Associação de Moradores.

A Associação de Moradores é cenário também do terceiro ato político para emergência étnica do Povoado do Prata a partir da luta pelo reconhecimento de sua origem quilombola e pela reivindicação da regularização fundiária de seu território originário. Resguardados pelo Artigo 68 da Constituição Federal, e pelo decreto nº 4887/2003, o quilombo do Prata se organiza em torno de sua identidade étnica e de sua territorialidade na luta pela sua reprodução física e cultural. O artigo 68 de 1988 foi o primeiro instrumento legal pós-abolição referente aos direitos dos ex-escravos e seus descendentes (ALMEIDA, 2002) é apenas nesse momento histórico que essa demanda torna-se sujeito de direito. No entanto, para efetivação desses direitos – pós regulamentação do art. 68 a partir do decreto nº 4887/2003 – é necessário que os remanescentes de quilombos tenham conhecimento desse aparato legal que os resguarda. O povoado do Prata, embora participe da política local e conhecedores da educação formal, não tinham o conhecimento sobre o art. 68 e seus desdobramentos, passaram cerca de 15 anos desde a criação do artigo sem conhecê-lo. Foi a partir de 2004, em função das pesquisas da Fundação Cultural Palmares – no intuito de fazer um levantamento das comunidades quilombolas brasileiras, e certificá-las em função de seu auto reconhecimento – que o Povoado do Prata teve o primeiro contato com esse aparato legal. Desse modo, as primeiras conversas da Fundação Cultural Palmares com os moradores do Prata foi no intuito de apresentar o art. 68 e seus desdobramentos, posteriormente iniciou-se um período de pesquisas com os quilombolas, do qual narraram seu modo de vida, suas origens suas relações de parentesco etc. Reuniões foram feitas para discussões acerca da posição do Povoado do Prata, tendo em vista que a condição de remanescente de quilombo dá-se a partir da auto atribuição. Maria do Carmo ao falar sobre as primeiras conversas com a Fundação Palmares diz: “Aí a comunidade foi dizendo que sim, que era remanescente, foi dando as suas descendências e disse que sim.”. Ao longo de 2004 e 2005, foram realizadas pesquisas pela FCP, assim como reuniões com essa entidade, além também de reuniões comunitárias para deliberar posicionamentos e reuniões com o INCRA, do qual a pauta seguia

um viés mais técnico acerca dos processos para o reconhecimento de sua ancestralidade quilombola e regularização fundiária:

Leni: Foi um processo bem lento, não foi fácil, porque as pessoas não sabiam né, aí não queriam participar das reuniões, dos encontros, aí elas não ficavam sabendo como que funcionavam os projetos, então não foi fácil pra gente conseguir sensibilizar esse pessoal, a gente foi falando explicando e dizia “se tem dúvida pergunta, quando a gente tem dúvida pergunta vai nas reuniões que as pessoas explicam como funciona”. Mas graças a deus hoje a gente acredita que as pessoas tão mais entendida né das melhorias que a gente pode receber e tem recebido por causa desse projeto né, então as pessoas viram que não é desvantagem a gente recebe uma vantagem com essa identidade. (Entrevista com Leni em 09/05/12).

O processo de reivindicação, desse modo, a partir da narrativa de Leni demonstra dois importantes pontos: o primeiro a importância do conhecimento, o art. 68, dessa forma, não pode ser o fim dessa epopeia pelos direitos dos povos quilombolas, mas sim, apenas um dos estágios dos vários a serem conquistados, como salienta Leni o desconhecimento desmobiliza; o segundo item levantado na entrevista acima, muito significativo, é acerca da posituação de sua identidade, logo o fortalecimento de seu grupo étnico e de suas fronteiras, pois a identidade positivada aponta enfaticamente os sinais diacríticos desse grupo. Um terceiro ponto muito significativo é levantado por Leonel, acerca dos limites territoriais:

Leonel: E outra, é que tem muita gente aqui, aqui tem muita gente, é como o Zezé falou lá, o Zezé falou bonito, ele disse “O gente, nós temos que lembrar não é só de nós não, nós temos que lembrar é do outro departamento, dos neto dos bisnetos” é porque nós precisa dessa terra, nós precisa tio Doutor, porque nós sabe, nasceu morreu, nós no mundo é um passo, mas o povo não morre tudo de uma vez não, vai indo embora uns e vai ficando outros, e a vida continua, não é? Direto, direto. (Entrevista com Leonel em 30/04/12).

Como salienta Leonel os limites territoriais são uma preocupação permanente para o Povoado do Prata, a população cresce e a terra diminui, uma perspectiva futura sem a ampliação dos limites territoriais é pessimista, a produção de alguns alimentos e animais já está comprometida, alterando assim, práticas e saberes dessa cosmologia quilombola.

Assim, no dia 20/01/2006 o povoado do Prata recebe da FCP sua certidão que certifica a condição remanescente de quilombo do Povoado do Prata. Esse evento constitui o ponto máximo de emergência étnica do quilombo do Prata, na luta pela efetivação de se tornarem sujeitos de direito, reivindicam sua ancestralidade e seus direitos fundiários, a posituação de sua identidade quilombola agregou diacríticos a sua identidade negra já consolidada, os processos de resistência física e cultural ao longo de sua história se fortalecem

como sinais diacríticos desse grupo étnico através de ritos, mitos e narrativas. Assim como a relação do Povoado com seu território secular, carregado de significados, se constroem como elementos diacríticos desse grupo, os usos e sentidos de seu território são intrínsecos a ancestralidade quilombola e demarcam fronteiras físicas, e, sobretudo étnicas. Logo, ser quilombola hoje para o povoado do Prata é sua condição de vida, é o que faz sentido. Seu Zezé, ao ser ameaçado por um dos fazendeiros do entorno que lhe perguntou se apoiava a titulação do território quilombola, respondeu: “Olha, pra viver, ou pra morrer eu apoio”¹²¹.

¹²¹ Trecho da entrevista realizada com Seu Zezé no dia 08/05/12.

Conclusão

Os caminhos trilhados para construção dessa dissertação me fizeram destacar a importância do processo de resistência negra quilombola ao longo do sistema escravista, período em que o estado promoveu a violência física e simbólica aos afro-brasileiros, e no pós-abolição momento de invisibilidade desumana das comunidades quilombolas. É nesse contexto que ressalto a importância do art.68 para o processo de empoderamento étnico-político das comunidades remanescentes de quilombo. A revisão semântica do conceito de quilombo protagonizada – ao longo de todo século – pelo Movimento Negro e incorporada às agendas políticas e científicas da sociedade brasileira, impulsionaram a criação do art.68 da ADCT e regulamentação desse. Tal empreendimento, resultado de esforços diversos, manteve em sua premissa a luta pela humanização dos remanescentes de quilombo pela primeira vez na sociedade brasileira. É só a partir da criação do art.68 que os remanescentes de quilombo tornam-se sujeitos de direitos.

Embora a população quilombola tenha sido reconhecida enquanto sujeito em termos jurídicos apenas em 1988, as relações sociais existentes no interior dessas comunidades demonstrava o contrário. A valorização das relações sociais observada nas comunidades quilombolas construía uma humanidade que resistia às arbitrariedades do estado brasileiro altamente racista. Contudo, meu otimismo não ofusca minha visão da difícil realidade cotidiana vivida por esse grupo, está-se iniciando um processo de reconhecimento ainda distante do ideal. Novas ideias precisam ser incorporadas, velhas ideias precisam transformar-se em ações, enfim, o número crescente de comunidades quilombolas reconhecidas é um indício dessas necessidades. Até o dia 10 de junho de 2013 o INCRA havia identificado 2.187 comunidades remanescentes de quilombos em todo território brasileiro, dessas, 1.845 já possuem suas certidões – emitidas pela Fundação Cultural Palmares – que reconhecem sua ancestralidade quilombola. O documento do INCRA destaca ainda as 270 comunidade que estão com seus processos de certificação em andamento até o mês de junho deste ano. Entretanto os números publicados pela SEPPPIR em julho de 2012 são preocupantes, apenas 193 comunidades quilombolas têm suas terras tituladas.

Assim sendo, a pesquisa etnográfica empreendida junto ao quilombo Povoadado do Prata amplifica minha perspectiva a respeito do processo de resistência quilombola ao longo dos anos no país. A perspectiva sociológica (macro) utilizada no primeiro capítulo da dissertação subsidia e é subsidiada pela perspectiva etnográfica (micro) presente no segundo e

terceiro capítulo desse trabalho. Podendo observar, assim a recepção de uma comunidade remanescente de quilombo ao art. 68.

O processo de territorialidade e etnicidade do Povoado do Prata são fenômenos importantes pelo qual tentei apontar a resistência quilombola ao longo de sua existência. A territorialidade do Povoado discutida acima mobiliza a identidade do grupo em função da manutenção de seu território, além também de (re)construir cotidianamente os laços de solidariedade e reciprocidade na comunidade quilombola do Prata. A construção narrativa de seu paraíso mítico é um importante mecanismo de pertença do grupo social, a partir do exercício narrativo os moradores atualizam símbolos e significações importantes para o Quilombo, reproduzindo de geração a geração aos usos e sentidos do território do Prata. As relações de parentesco foi outro momento importante no processo de resistência do Povoado, as regras de matrimônio, endogâmicas à comunidade, foi uma das estratégias utilizadas pelos quilombolas que fortaleceram seus laços com o território, tendo em vista que a lógica do parentesco do Prata adquiria um sentido de codificador desse território. Ou seja, as relações de parentesco suscitavam relações de sociabilidade vinculadas ao seu meio biofísico transformando- em “cenário de reconhecimento” (SEGATO, 2005).

As lógicas campesinas também são codificadores desse território, assim como a brecha campesina foi fundamental para a construção de uma autonomia negra no interior do sistema escravista, a existência de um campesinato étnico possibilitou a autonomia necessária para reprodução física e cultural do Quilombo do Prata, esse campesinato étnico empreende usos e sentidos a esse meio biofísico transformando-o em seu território. Isto posto, a territorialidade quilombola fornece subsídios para a defesa de suas fronteiras territoriais e étnicas; o processo de expropriação sofrido pela comunidade quilombola do Prata a partir dos anos 1960, intensificando-se nos anos 1990 e 2000, evidenciou a territorialidade negra como fator de identificação e defesa de seus limites fundiários, a mobilização do grupo social a partir de sua identidade étnica como estratégia de controle territorial e social de sua comunidade (ALMEIDA, 2008). Nessa perspectiva, a territorialidade do Povoado do Prata funciona, para além da defesa territorial, como um elemento subsidiário da identidade étnica do grupo.

Pude observar que, embora o empoderamento étnico do Quilombo tenha se manifestado apenas a partir da década de 1990 e se fortalecido na década seguinte, possibilitado e influenciado pela implementação do art. 68, o grupo étnico do Povoado do Prata sempre existiu, as narrativas a respeito da história do grupo sempre enfatizaram a

oposição entre o “nós” e o “eles”, fundantes para existência dos grupos étnicos. A ancestralidade mítica do Povoado do Prata se constrói nessa oposição, daí a importância das lógicas de parentesco novamente, uma estratégia importante para manutenção da fronteira étnica do grupo. A frequente nebulosidade acerca do período escravista, não nega sua condição de grupo étnico, de quilombola, apenas constrói uma ancestralidade em que se valoriza seu território (destino), sua liberdade e sua prosperidade em oposição à sua terra de origem (nordeste), no qual estavam suscetíveis às arbitrariedades da escravidão e ao sofrimento clima seco e da terra infértil.

Dessa forma, mesmo vivendo em uma condição de invisibilidade desumana (CARVALHO, 1995) os elementos diacríticos da comunidade quilombola sempre foi acionado no intuito de diferenciar-se dos outros grupos e de fortalecer a unidade coletiva do grupo étnico. Os aspectos religiosos do Quilombo ilustram esse evento, as narrativas observadas aqui orientam para a importância do sistema religioso no Prata para reprodução dos laços de solidariedade e reciprocidade. Os hábitos religiosos como os cultos aos santos de casa, os festejos e o pedido de benção são fenômenos importantes para o sentimento de pertença do grupo, além também de serem subsidiários importantes para os padrões morais do grupo étnico.

À vista disso, o caso etnográfico da comunidade remanescente de quilombo Povoado do Prata é importante pois nos traz elementos substanciais a respeito da aplicação do art. 68 e da emergência étnica da comunidade. As manifestações que afirmavam o protagonismo quilombola existiram ao longo de sua história, estar em condição de invisibilidade não significa necessariamente sujeição à estrutura social, a relação do Povoado do Prata com a educação formal ilustra bem esse fenômeno. A proximidade da comunidade com a educação formal existe a gerações, contudo, foi em função de sua luta que o Povoado se tornou protagonista de seu processo educacional, o grupo se propôs não apenas a estar nesse espaço, mas de criar um espaço educacional próprio no qual eles mesmos pudessem repassar seus conhecimentos, tornando-se assim, protagonistas de seu processo educacional e possibilitando redefinições de signos culturais na estrutura social, tendo em vista que o processo de educação é um importante momento da construção identitária de grupo, e por conseguinte de sua etnização. Dessa maneira, se levarmos em consideração a proposição de Barth de pensarmos os grupos étnicos a partir dos eventos socialmente significativos do grupo, na construção de padrões valorativos internos ao grupo e sinais diacríticos que demarcam sua identidade na manutenção da oposição “nós” e “eles”, o Povoado do Prata se

constitui enquanto grupo étnico desde sua fundação, e não apenas depois da criação do art. 68 da ADCT. O evento significativo desse ato jurídico é que fornece subsídios para emergência étnica desse quilombos, assim como ocorreu com o Quilombo do Prata, pois a partir do momento em que os remanescentes de quilombos são amparados juridicamente, a sua “recente” condição de humanidade os legitima para os embates políticos cotidianos, na busca pelos seus direitos humanos, negados e negativados ao longo de toda a história brasileira. A estratégia de sobrevivência de desumana invisibilidade é invertida para uma visibilidade que humaniza os quilombos a partir do reconhecimento de seus direitos, práticas e saberes.

Bibliografia

- ABA. Documento do Grupo de Trabalho sobre Comunidades Negras Rurais. In: NUER **Boletim Informativo NUER**. Florianópolis: [s.n.], 1997. p. 81-82.
- ALMEIDA, A. W. B. D. Os Quilombos e as novas etnias. In: O'DWYER, E. C. **Quilombos: identidade étnica e territorialidade**. Rio de Janeiro: FGV/ABA, 2002. p. 43-82.
- ALMEIDA, A. W. B. D. Terras tradicionalmente ocupadas: processos de territorialização e movimentos sociais. **Revista Brasileira de estudos urbanos e regionais**, v. 6, n. 1, p. 9-32, Maio 2004.
- ALMEIDA, A. W. B. D. **Terra de quilombo, terras indígenas, "babaçuais livre", "castanhais do povo", faxinais e fundos de pasto: terras tradicionalmente ocupadas**. Manaus: PGSCA/UFAM, 2008.
- ANJOS, J. C. G. D.; SILVA, S. B. D. **São Miguel e Rincão dos Martinianos: ancestralidade negra e direitos territoriais**. Porto Alegre: Editora UFRGS/Fundação Cultural Palmares, 2004.
- ARRUTI, J. M. A. A Emergência dos remanescentes: Notas para o diálogo entre indígenas e quilombolas. **Mana**, Rio de Janeiro, p. 7-38, 1997.
- ARRUTI, J. M. A. **Relatório Técnico Científico sobre os Remanescentes da Comunidade de Quilombo de Cangume**. RTC/ITESP. São Paulo, p. 177. 2003.
- ARRUTI, J. M. A. Quilombos. In: SANSONE, L.; PINHO, O. A. **Raça: novas perspectivas antropológicas**. Salvador: EDUFBA, 2008. p. 315-350.
- BAIOCCI, M. D. N. **Negras de Cedro: estudo antropológico de um bairro rural de negros em Goiás**. São Paulo: Editora Ática, 1983.
- BANDEIRA, M. D. L. **Território negro em espaço branco**. São Paulo: Brasiliense, 1988.
- BANDEIRA, M. D. L.; DANTAS, T. D. V. S. E. Furnas de Dionísio (MS). In: O'DWYER, E. C. **Quilombos: identidade étnica e territorialidade**. Rio de Janeiro: FGV/ABA, 2002. p. 213-254.
- BARTH, F. **O Guru, o iniciador e outras variações antropológicas**. Rio de Janeiro: Contra Capa Livraria, 2000.
- BASTOS, E. R. Pensamento Social da Escola Sociológica Paulista. In: MICELI, S. **O Que ler na ciência social brasileira**. São Paulo; Brasília: Editora Sumaré; CAPES; ANPOCS, v. IV, 2002. p. 183-232.

BENJAMIN, W. O narrador: considerações sobre a obra de Nikolai Leskov. In: BENJAMIN, W. **Obras Escolhidas vol.1: Magia e Técnica, Arte e Política**. São Paulo: Editora Brasiliense, 1987. p. 197-221.

BORGES PEREIRA, J. B. Estudos Antropológicos e Sociológicos sobre o Negro no Brasil. **Coleção Museu Paulista, Série Ensaios, v.4**, São Paulo, 1981. 193-206.

BRANDÃO, C. R. **Peões, pretos e congos - trabalho e identidade étnica em Goiás**. Goiânia: Universidade de Brasília, 1977.

CARDOSO DE OLIVEIRA, R. **Identidade, Etnia e Estrutura Social**. São Paulo: Pioneira, 1976.

CARDOSO DE OLIVEIRA, R. **O trabalho do antropólogo**. São Paulo: UNESP, 1998.

CARDOSO, C. F. **Escravo ou Camponês? O protocampesinato negro nas Américas**. São Paulo: Editora Brasiliense, 1987.

CARDOSO, F. H. **Capitalismo e Escravismo no Brasil Meridional: O negro na sociedade escravocrata do Rio Grande do Sul**. Rio de Janeiro: Civilização Brasileira, 2003.

CARNEIRO DA CUNHA, M. **Antropologia do Brasil: mito, história, etnicidade**. São Paulo: Brasiliense, 1987.

CARVALHO, J. J. D. **O quilombo do Rio das Rãs: histórias, tradições, lutas**. Salvador. Salvador: EDUFBA, 1995.

CARVALHO, J. J. D. **Inclusão étnica e racial no Brasil: a questão das cotas no Brasil**. São Paulo: Attar Editorial, 2006.

CORRÊA, M. **História da antropologia no Brasil. Testemunhos: Emilio Willems e Donald Pierson**. Campinas: Editora da Unicamp, 1987.

COSTA FILHO, A. D. **Os Gurutubanos: territorialização, produção e sociabilidade em um quilombo do centro norte-mineiro**. Universidade de Brasília. Brasília, p. 293. 2008.

COSTA, S. mestiçagem e seus contrários: etnicidade e nacionalidade no. **Tempo Social**, São Paulo, 2001. 143-158.

DÁVILA, J. **Diploma de brancura: política social e racial no Brasil - 1917-1945**. São Paulo: Editora UNESP, 2005.

DOMINGUES, J. P. Negros de Almas Brancas? A Ideologia do Branqueamento no Interior da Comunidade Negra em São Paulo, 1915-1930. **Estudos Afro-Asiáticos**, v. Ano 24, n. 3, p. 563-599, 2002.

DUARTE, É. G. Da luta pela terra à luta pela reforma agrária em Goiás. **História: fronteiras**, São Paulo, v. 1, p. 609-621, julho 1999.

DURKHEIM, É. **As formas elementares da vida religiosa**. São Paulo: Martins Fontes, 1996.

DUTRA, V. et al. Proposta de estradas-parque como unidade de conservação: dilemas e diálogos entre o Jalapão e a Chapada dos Veadeiros. **Sociedade & Natureza**, Uberlândia, v. 20, n. 1, p. 161-176, junho 2008.

FELIX, J. B. D. J. **Hio Hop: Cultura e Política no contexto paulistano**. Univerdidade de São Paulo. São Paulo, p. 206. 2005.

FERNANDES, F. **A Integração do negro na sociedade de classes**. São Paulo: Dominus Editora, 1965.

FERNANDES, F. **O negro no mundo dos brancos**. São Paulo: Difusão Européia do Livro, 1972.

FERREIRA, M. O. V. Identidade étnica, condição marginal e papel da educação escolar na perpctiva dos ciganos. **Revista brasileira de educação**, Rio de Janeiro, n. 11, p. 46-60, 1999.

FIGUEIREDO, I. B. **Efeito do fogo nas populações de capim-dourado na região do Jalapão, TO**. Brasília: Dissertação de Mestrado em Ecologia, PPGE/ICB/UnB. 2007.

FRAZER, N. **Da redistribuição ao reconhecimento? Dilemas da justiça na era pós-socialista**. Tradução de Márcia Prates. New York: Routledge, 1997.

FREIRE, P. **Pedagogia do Oprimido**. Rio de Janeiro: Paz e Terra, 1987.

FREYRE, G. **Casa-Grande & Senzala: Formação da família brasileira sob o regime da economia patriarcal**. São Paulo: Global, 2003.

GEERTZ, C. **A interpretação das culturas**. Rio de Janeiro: Guanabara-Koogan, 1989.

GEERTZ, C. **O saber local: novos ensaios em antropologia interpretativa**. Petropolis: Vozes, 1998.

GOMES, F. D. S. **A Hidra e os pântanos: mocambos, quilombos e comunidades de fugitivos no Brasil**. São Paulo: Ed. UNESP, 2005.

GOMES, F. D. S. **Histórias de quilombolas: mocambos e comunidades de senzalas no Rio de Janeiro, séc. XIX**. São Paulo: Companhia das Letras, 2006.

GUIMARÃES, A. S. A. Racial Democracy. In: SOUZA, J.; SINDER, V. **Imagining Brazil**. Lanham: Lexington Books, 2007. p. 119-140.

GUSMÃO, N. **Campinho da independência: um caso de proletarização**. Pontifícia Universidade Católica de São Paulo. São Paulo. 1979.

HALBWACHS, M. **A memória coletiva**. São Paulo: Centauro, 2003.

IANNI, O. **Raças e classes sociais no Brasil**. São Paulo: Brasiliense, 2004.

IBGE. **Site do Instituto Brasileiro de Geografia e Estatística**, 2013. Disponível em: <<http://www.ibge.gov.br/cidadesat/painel/painel.php?codmun=172015>>. Acesso em: 15 abril 2013.

KARASCH, M. Os quilombos do ouro na capitania de Goiás. In: REIS, J. J.; GOMES, F. D. S. **Liberdade por um fio: história dos quilombos no Brasil**. São Paulo: Companhia das Letras, 1996. p. 240-262.

LEITE, I. B. Os quilombos no Brasil: questões conceituais e normativas. **Etnográfica**, Lisboa, v. 4, n. 2, p. 333-352, 2000.

LEITE, I. B.; MOMBELLI, R. As perícias antropológicas realizadas pelo NUER e as lutas por reconhecimento e titulação nas terras de quilombos. In: INTERÉTNICAS, N. D. E. S. I. E. R. **Boletim Informativo NUER**. Florianópolis: [s.n.], 2005. p. 45-58.

LITTLE, P. E. “Territórios sociais e povos tradicionais no Brasil: por uma antropologia da territorialidade”. **Série Antropologia**, Brasília, n. 322, p. 1-32, 2002.

LOPES, H. T.; SIQUEIRA, J. J.; NASCIMENTO, B. **Negro e Cultura no Brasil**. Rio de Janeiro: UNESCO, 1987.

MALINOWSKI, B. K. **Os Argonautas do Pacífico Ocidental**. São Paulo: Abril Cultural, 1978.

MAUSS, M. Ensaio sobre a dádiva - formas e razão da troca nas sociedades arcaicas. In: MAUSS, M. **Sociologia e Antropologia**. São Paulo: Cosac Naify, 2003. p. 183-313.

MOURA, C. **Quilombos: Resistência ao Escravismo**. São Paulo: Editora Ática, 1987.

MOURA, C. **Rebeliões da Senzala**. Porto Alegre: Mercado Aberto, 1988.

MOURA, G. **Festas dos Quilombos**. Brasília: Universidade de Brasília, 2012.

MUNANGA, K. Origem e Histórico do Quilombo na África. **Revista da USP**, São Paulo, v. 28, p. 56-63, 1995.

NASCIMENTO, J. B. D. Processo de emancipação dos municípios do Tocantins. **Revista Geonorte**, v. 7, n. 1, p. 1671-1685, 2013.

NOGUEIRA, O. Relações Raciais no Município de Itapetininga. In: UNESCO **Relações Raciais entre Negros e Brancos em São Paulo**. Anhembi: [s.n.], 1955. p. 362-554.

OLIVEIRA FILHO, J. P. D. Uma etnologia dos “índios misturados”? Situação colonial, territorialização e fluxos culturais. **MANA**, v. 4/1, p. 47-77, abril 1998.

POLLAK, M. Memória, esquecimento, silêncio. **Estudos Históricos**, Rio de Janeiro, v. 2, n. 3, p. 3-15, 1989.

POLLAK, M. Memória e Identidade Social. **Estudos Históricos**, Rio de Janeiro, v. 5, n. 10, p. 200-212, 1992.

REIS, J. J.; GOMES, F. D. S. **Liberdade por um fio: história dos quilombos no Brasil**. São Paulo: Companhia das Letras, 1996.

RODRIGUES, R. N. **Os Africanos no Brasil**. Brasília: Universidade de Brasília, 2004.

RODRIGUES, V. R. A gênese do debate e do conceito de quilombo. **Cadernos CERU**, São Paulo, v. 19, n. 1, p. 203-222, Jun 2008.

ROSA, R. D. **Jovens no Quilombo: A identidade étnica de jovens da Comunidade Arnesto Penna Carneiro**. Santa Maria: Monografia de Graduação em Ciências Sociais, UFSM, 2009.

RUBERT, R. A.; ROSA, R. D.; MONTEIRO, C. S. De Rincão dos Negrinhos a Recanto dos Evangélicos, a comunidade quilombola Arnesto Penna Carneiro: mutações identitárias e (des)territorializações. In: MELO, A. L. A., et al. **"Palmas" para o quilombo: processos de territorialidade e etnicidade negra**. Santa Maria: Editora UFSM, 2011. p. 101-275.

SAHLINS, M. **Históricas e Realidades Míticas: estrutura nos primórdios da história do reino das ilhas Sandwich**. Rio de Janeiro: Zahar, 2008.

SALEM, T. Entrevistando Famílias: notas sobre o trabalho de campo. In: NUNES, E. D. O. **A Aventura Sociológica**. [S.l.]: [s.n.], 1978.

SALLES, G. V. F. D. **Economia e escravidão na capitania de Goiás**. Goiânia: UFG, 1992.

SANTOS, C. A. B. P. D. **Redes-irmandades na pós-abolição entre as comunidades negras rurais sul-mato-grossenses**. Brasília: Tese de Doutorado em Antropologia Social, PPGAS/DAN/UnB, 2010.

SCHMITT, A.; CARVALHO, M. C. P. D.; TURATTI, M. C. M. A atualização do conceito de quilombo: Identidade e territórios nas definições teóricas. **Ambiente & Sociedade**, n. 10, 2002.

SCHWARCZ, L. M. **O espetáculo das raças: cientistas, instituições e questões raciais no Brasil (1870-1930)**. São Paulo: Companhia das Letras, 2010.

SCHWARTZ, S. **Escravos, roceiros e rebeldes**. Bauru: EDUSC, 2001.

SEGATO, R. L. Em busca de um léxico para teorizar a experiência territorial contemporânea. **História Revista**, Goiânia, v. 10, n. 2, p. 195-226, 2005.

SEYFERTH, G. Identidade étnica, assimilação e cidadania: A imigração alemã e os Estado brasileiro. **Anpocs**, Caxambu, 1993. Disponível em: <http://www.anpocs.org.br/portal/publicacoes/rbcs_00_26/rbcs26_08.htm>. Acesso em: 12 junho 2011.

SEYFERTH, G. A noção de raça no Brasil: ambiguidades e preconceitos classificatórios. In: ZANINI, M. C. C. **Por que "raça"? Breves reflexões sobre a "questão racial" no cinema e na antropologia**. Santa Maria: EdUFSM, 2007. p. 101-129.

SILVA, D. S. D. Constituição e Diferença Étnico: o problema jurídico das comunidades negras remanescentes de quilombos no Brasil. **Boletim Informativo NUER**, Florianópolis, v. 1, n. 1, p. 51-65, 1997.

SOUSA, B. O. D. **Aquilombar-se: Panorama Histórico, Identitário e Político do Movimento Quilombola Brasileiro**. Brasília: Dissertação de mestrado em Antropologia Social, PPGAS/DAN/UnB, 2008.

STROPASOLAS, V. L. **O mundo rural no horizonte dos jovens**. Florianópolis: Editora UFSC, 2002.

TELLES, M. O. D. C. **Produção camponesa em Plagoa Preta: etnia e patronagem**. Universidade de Brasília. Brasília. 1993.

VICTORA, C. G. **Pesquisa qualitativa em saúde: uma introdução ao tema**. Porto Alegre: Tomo Editorial, 2000.

VOGT, C.; FRY, P. A descoberta do Cafundó: alianças e conflitos no cenário da cultura negra no Brasil. **Religião e Sociedade**, São Paulo, n. 8, 1982.

WEBER, M. **Economia e Sociedade**. Brasília: Editora UNB, v. 1, 2009.

WOORTMANN, E. F. **Herdeiros, parentes e compadres**. São Paulo/Brasília: Hucitec/UnB, 1995.

WOORTMANN, E. F.; WOORTMANN, K. **O trabalho da terra: a lógica e a simbólica da lavoura camponesa**. Brasília: UnB, 1997.

WOORTMANN, K. A comida, a família e a construção do gênero feminino. **Série Antropologia**, Brasília, v. 50, p. 1-42, 1985.

